

KARTA PRODUKTOWA

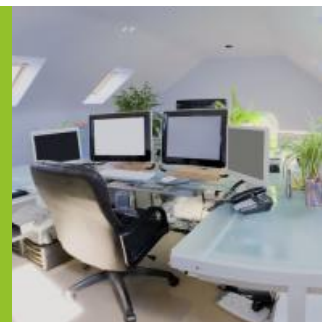
ECO Pro AVR CDS

700/1000/1200 VA



AVR

PODWY SZAJ CY



SYSTEM Clear Digital Sinus (CDS)



GNIAZDA WYJŚCIOWE PL



INTERFEJS KOMUNIKACYJNY USB HID



Zasilacze UPS serii ECO PRO AVR CDS zabezpieczaj podł czone urz dzenia przed spadkami oraz zanikami napi cia w sieci, zapewniaj c ich dłu sze i pewniejsze działanie. Głównym przeznaczeniem zasilaczy z serii ECO PRO AVR CDS jest zabezpieczenie przed niekontrolowan utrat zasilania: komputerów PC, stanowisk DTP i stacji roboczych, kas fiskalnych, systemów telewizji przemysłowej CCTV oraz internetowych urz dze telekomunikacyjnych.

CHARAKTERYSTYKA

- Układ automatycznej regulacji napi cia sieciowego AVR podwy szaj cy
 - umo liwia dostosowanie nieprawidłowego napi cia wej ciowego do poziomu akceptowalnego przez odbiorniki bez u ycia akumulatorów.
- Interfejs komunikacyjny USB HID zgodny z HID Power Devices
 - mo liwo współpracy UPS-a z innymi urz dzeniami bez konieczno ci instalowania oprogramowania (zasilacz widoczny w systemie jako bateria).
- Predykcja czasu pracy - pozwala na okre lanie czasu autonomii UPS (zasilania awaryjnego) w czasie rzeczywistym za pomoc oprogramowania PowerSoft.
- Zimny start - mo liwo uruchomienia urz dzenia bez podł czenia do sieci zasilaj cej.
- 2 gniazda wyj ciowe typu PN-E-93201 (standard polski).
- Sygnalizacja akustyczno-optyczna (diody LED statusu pracy UPS).
- Oprogramowanie monitoruj co-zarz dzaj ce PowerSoft
 - bezpłatna aplikacja integruj ca UPS-a z systemami operacyjnymi.

Seria ECO Pro AVR CDS wyposa ona jest w unikalne, opracowane przez in ynierów EVER, systemy:

- CDS - Clear Digital Sinus - umo liwia generacj na wyj ciu zasilacza UPS napi cia o czystym, sinusoidalnym ksztacie przy pracy bateryjnej
- CBC - Cool Battery Charging - szybki i sprawny układ ładowania, który powoduje skrócenie czasu ładowania oraz wydłu enie okresu eksploatacji akumulatora zasilacza awaryjnego

ZABEZPIECZENIA

- Przeci eniowe
- Przeciwwzarciove
- Przeciwpzepi ciowe

OBSŁUGA SERWISOWA

- Serwis door-to-door
- 3-letnia gwarancja na elektronik UPS
- 2-letnia gwarancja na akumulatory
- Realizacja naprawy w 14 dni roboczych



ECO Pro AVR CDS

700/1000/1200 VA

UniKomp.pl
Nowe Technologie IT

ul. Dworcowa 8
43-200 Pszczyna
sklep@unikomp.pl
www.wyswietlanie.pl

Telefony
(32) 210 22 11
(32) 326 33 00
(32) 212 88 22



PARAMETRY TECHNICZNE

PARAMETRY \ TYP	ECO Pro 700 AVR CDS	ECO Pro 1000 AVR CDS	ECO Pro 1200 AVR CDS
Indeks	W/EAVRTO-000K70/00	W/EAVRTO-001K00/00	W/EAVRTO-001K20/00
Moc wyj ciowa (pozorna / czynna) ¹⁾	700 VA / 420 W	1000 VA / 650 W	1200 VA / 780 W
DANE OGÓLNE I RODOWISKOWE			
Topologia	VI (line interactive)		
Liczba faz napi cia (wej cie / wyj cie)	1 / 1		
Typ obudowy	Tower		
Temperatury pracy ²⁾	0 ÷ + 40 °C		
Temperatury przechowywania	0 ÷ + 40 °C		
Wilgotno wzgl dna w czasie pracy	20 ÷ 80 % (bez kondensacji)		
Wilgotno wzgl dna w czasie przechowywania	20 ÷ 95 % (bez kondensacji)		
Wysoko n.p.m. ³⁾	Do 1000 m		
Stopie ochrony	IP20		
rodowisko pracy	Pomieszczenia biurowe / przemysłowe o niskim poziomie zanieczyszczeń		
Chłodzenie	Naturalne		
WEJ CIE			
Napi cie znamionowe (warto skuteczna)	230 V AC		
Zakres napi cia wej ciowego (warto ci skuteczne) i tolerancja ⁴⁾	168 ÷ 264 V AC ± 2 %		
Cz stotliwo znamionowa napi cia wej ciowego	50 Hz		
Zakres cz stotliwo ci i tolerancja	45 ÷ 55 Hz ± 1 Hz		
Progi przeł czania: sie – UPS	184 ÷ 264 V AC ± 2 %		
WYJ CIE			
Napi cie znamionowe (warto skuteczna)	230 V AC		
Zakres napi cia wyj ciowego (warto ci skuteczne) i tolerancja – praca sieciowa ⁴⁾	184 ÷ 264 V AC ± 2 %		
Zakres napi cia wyj ciowego (warto ci skuteczne) i tolerancja – praca rezerwowa	230 V AC ± 5 %		
Automatyczna regulacja napi cia (AVR)	+ 10 %		
Kształt napi cia wyj ciowego (przy pracy rezerwowej / sieciowej)	Sinusoidalny / Tak jak na wej cie		
Cz stotliwo znamionowa napi cia wyj ciowego	50 Hz		
Zakres cz stotliwo ci (tolerancja) – praca sieciowa	Synchronicznie z sieci		
Zakres cz stotliwo ci (tolerancja) – praca rezerwowa	50 Hz ± 1 Hz		
Filtracja napi cia wyj ciowego	Filtr przeciwzakłóceniuowy RFI/EMI, tłumik warystorowy		
Progi przeł czania: UPS – sie	189 ÷ 259 V AC ± 2 %		
Czas przeł czania na prac rezerwow	< 3 ms		
Czas powrotu na prac sieciow	0 ms		
Przeci alno	> 105% - 3 s (wył czenie UPS – praca bateryjna) > 120% wył czenie UPS – praca bateryjna		
AKUMULATORY I CZASY PODTRZYMANIA			
Akumulatory wewn trzne	12 V / 7 Ah VRLA	12 V / 5 Ah VRLA	
Liczba akumulatorów wewn trznych	1	2	
Dopuszczalna całkowita pojemno akumulatorów wewn trznych	7 Ah	5 Ah	
Czas podtrzymania z baterii wewn trznych (100 % / 80 % / 50 % Pmax)	3 / 5 / 9 min	3 / 4 / 8 min	3 / 4 / 7 min
Napi cie nominalne obwodu DC	12 V DC	24 V DC	
Maksymalny czas ładowania baterii wewn trznych UPS - po 80% wyładowaniu baterii*	7 h	5 h	

Uwaga! Producent zastrzega sobie prawo do zmiany ww parametrów bez uprzedniego powiadomienia.

* Czas ładowania do 90% pojemno ci baterii.

Uwagi:

1) Dla normalnej pracy zasilacza obci enie doł czone na jego wyj cie nie powinno przekracza 80% warto ci podanej w tabeli. Zapas mocy jest niezbdny dla zachowania ci glo ci pracy doł czanych urz dze w przypadku chwilowych skoków pr du obci enia.

2) Stałe nara enie zasilacza na działanie temperatury otoczenia powy ej +25°C powoduje obni enie ywotno ci baterii.

3) Wraz ze wzrostem wysoko ci nad poziomem morza powy ej podanego limitu obni a si dopuszczalna moc obci enia zasilacza.

4) Domy lna konfiguracja zakresu napi cia wyj ciowego (warto ci skutecznej): 195 ÷ 253 V AC. Warto konfigurowalna z poziomu oprogramowania PowerSoft Professional.

ECO Pro AVR CDS

700/1000/1200 VA



PARAMETRY TECHNICZNE

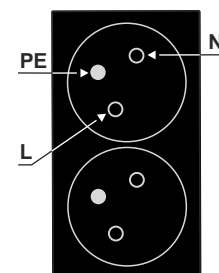
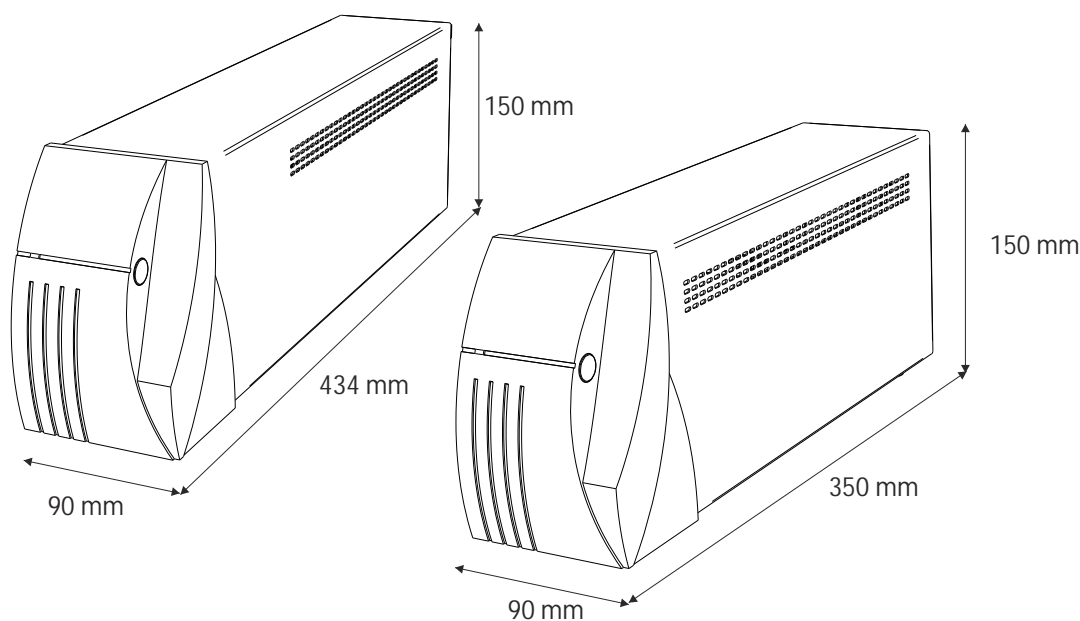
Uwaga! Producent zastrzega sobie prawo do zmiany ww. parametrów bez uprzedniego powiadomienia.

PARAMETRY \ TYP	ECO Pro 700 AVR CDS	ECO Pro 1000 AVR CDS	ECO Pro 1200 AVR CDS
Indeks	W/EAVRTO-000K70/00	W/EAVRTO-001K00/00	W/EAVRTO-001K20/00
Moc wyj. ciowa (pozorna / czynna) ¹⁾	700 VA / 420 W	1000 VA / 650 W	1200 VA / 780 W
PARAMETRY MECHANICZNE			
Wymiary (wys. x szer. x gł.)	150 x 90 x 350 mm		150 x 90 x 434 mm
Masa zasilacza	6,55 kg		10,25 kg
Masa transportowa (brutto)	7,20 kg		10,70 kg
Wymiary transportowe (wys. x szer. x gł.)	185 x 130 x 400 mm		185 x 130 x 485 mm
Pozycja transportu		Pionowa	
Maksymalna długość przewodów wyj. ciowych		< 10 m	
ZABEZPIECZENIA			
Zabezpieczenie wej. ciowe		Przeciwzwarceniowe – Bezpiecznik automatyczny 6 A / 250 V AC	
Zabezpieczenie wyj. ciowe		Przeciwprzepięciowe	
		Elektroniczne – przeciwzwarceniowe i przeciwnapięciowe	
WYPOSAŻENIE I FUNKCJE DODATKOWE			
Przyłącze zasilania UPS		Przewód zakończony wtyczką z uziemieniem 16A (PN-E-93201:1997) + uni-schuko	
Przyłącze wyj. ciowe (liczba i typ gniazd)		2 x PN-E-93201	
Sygnalizacja		Akustycznie – optycznie; dioda LED	
Interfejsy komunikacyjne		USB HID	
Oprogramowanie monitorujące co-zarządzające		PowerSoft Professional	
ZASTOSOWANE STANDARDY			
Deklaracje		CE	
Normy		PN-EN 62040-1:2009, PN-EN 62040-2:2008	

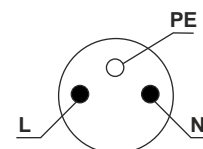
Uwagi:

1) Dla normalnej pracy zasilacza obciążenie dołączone na jego wyjście nie powinno przekraczać 80% wartości podanej w tabeli. Zapas mocy jest niezbędny dla zachowania ciągłości pracy dołączonych urządzeń w przypadku chwilowych skoków prądu obciążenia.

WYMIARY



Układ wyprowadze gniazd wyj. ciowych



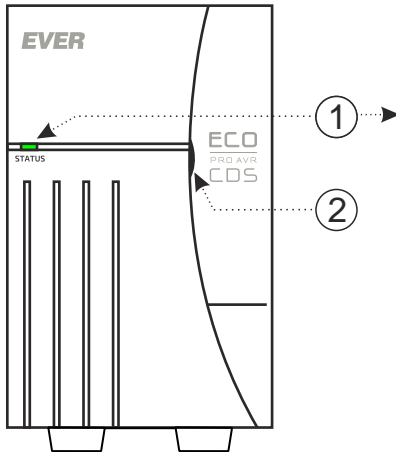
Układ wyprowadze gniazda zasilającego

UPS EVER ECO Pro 1000 AVR CDS
UPS EVER ECO Pro 1200 AVR CDS

UPS EVER ECO Pro 700 AVR CDS



BUDOWA-PANEL CZOŁOWY



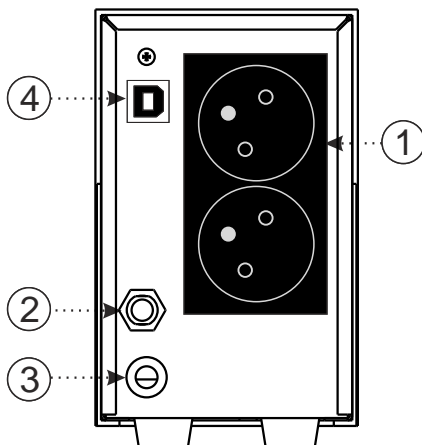
- 1) Diody sygnalizacyjna
- 2) Wyłącznik urządzenia

Sygnalizacja akustyczno-optyczna określonych stanów pracy UPS-a

Zdarzenie	Sygnalizacja akustyczna	Sygnalizacja optyczna
Tryb SIECIOWY (normalny)	Brak sygnalizacji akustycznej.	Załączona zielona dioda LED.
Tryb REZERWOWY (praca bateryjna)	Sygnal przerywany; czysto sygnał dźwiękowy nie wraz ze stopniem rozładowania akumulatorów, a ostatecznie przechodzi do sygnału ciągłego. Możliwość aktywacji / dezaktywacji sygnalizacji za pomocą oprogramowania PowerSoft.	Załączona pomarańczowa dioda LED.
Przejście do trybu OCZEKIWANIA	Sygnal dźwiękowy o wypełnieniu (100ms ON / 30ms OFF / 100 ms ON / 2500ms OFF).	Pulsowanie pomarańczowej diody LED o wypełnieniu (100ms ON / 30ms OFF / 100 ms ON / 2500ms OFF).
Ładowanie akumulatora (baterii)	Brak sygnalizacji dźwiękowej.	Pulsowanie zielonej diody LED o wypełnieniu (2250 ms ON / 250ms OFF).
Przełączenie *	Ciągły sygnał dźwiękowy.	Załączona dioda, odpowiadająca aktualnemu trybowi pracy (sieciowy lub rezerwowy).
Zwarcie na wyjściu UPS	Szybki przerywany sygnał.	Załączona czerwona dioda LED.

* Czas sygnalizacji przełączenia na pracy rezerwowej wynosi 3s. Następnie zasilacz przechodzi do pracy awaryjnej, sygnalizując o tym ciągłym sygnałem dźwiękowym oraz załączeniem czerwonej diody LED.

BUDOWA-PANEL TYLNY



- 1) Gniazda wyjściowe PN-E-93201 (10 A).
- 2) Bezpiecznik automatyczny.
- 3) Przewód zasilający
- 4) Port komunikacyjny USB



HID USB

UPS EVER ECO Pro AVR CDS posiada możliwość skutecznego współdziałania z innymi urządzeniami bez konieczności instalowania oprogramowania. Dzięki interfejsowi komunikacyjnemu USB HID zgodnego z HID Power Devices zasilacz widoczny jest w systemie jako bateria.

NOWE MOJLIWOŚCI MONITORINGU I KONFIGURACJI UPS-A

Instalacja autorskiego oprogramowania PowerSoft (na Windows i Linux) otwiera szerokie możliwości monitoringu i konfiguracji zasilaczem ECO Pro AVR CDS. Bezpłatne Software daje użytkownikowi informacje o trybie pracy UPS-a oraz jego obciążeniu, stanie naładowania akumulatora i czasie autonomii. W przypadku wykrycia zmiany trybu pracy lub niskiego stanu baterii zasilacza, usługa (po wcześniejszej konfiguracji) wykonuje zadane przez użytkownika akcje (wysyła wiadomość e-mail, wysyła komunikat tekstowy czy wreszcie zamyka system operacyjny). Funkcja „Konfiguracja UPS” umożliwia ustawianie wartości progów napięciowych i częstotliwościowych (po przekroczeniu których UPS przełącza się w tryb baterijny lub dokonuje korekty napięcia sieciowego AVR). Funkcja „Konfiguracja zdarzeń” umożliwia konfigurację czasu liczonego od momentu pojawienia się zaniku napięcia do momentu rozpoczęcia zamykania systemu operacyjnego. Więcej na www.ever.eu/eco-avr-konfiguracja

