

# SAMSUNG

# INSTRUKCJA INSTALACJI

## UHD TV

HG43EJ690U HG49EJ690U HG55EJ690U  
HG65EJ690U HG75EJ690U

 UniKomp.pl

Nowe Technologie IT

ul. Dworcowa 8  
43-200 Pszczyna  
sklep@unikomp.pl  
www.wyswietlanie.pl

Telefony  
(32) 210 22 11  
(32) 326 33 00  
(32) 212 88 22

Dziękujemy za zakup produktu firmy Samsung.

Aby uzyskać dostęp do pełnej obsługi, prosimy zarejestrować produkt na stronie [www.samsung.com](http://www.samsung.com)

Model \_\_\_\_\_ Nr seryjny \_\_\_\_\_

# Przed przystąpieniem do czytania tej instrukcji instalacji

Jest to model TV B2B (Business to Business) przeznaczony dla hoteli i innych firm świadczących usługi hotelowe, charakteryzujący się różnorodnymi funkcjami specjalnymi oraz możliwością ograniczenia użytkownikom (gościom hotelowym) dostępu do niektórych elementów sterujących.

Rysunki i ilustracje w niniejszej instrukcji instalacji służą wyłącznie jako przykład i faktyczny wygląd produktu może się różnić. Wygląd produktu i jego dane techniczne mogą ulec zmianie bez uprzedzenia.

## Tryby działania

Telewizor działa w dwóch trybach: Tryb **Interactive** oraz **Standalone**.

- Tryb **Interactive**: W tym trybie telewizor komunikuje się z dostarczonym przez dostawcę systemu (SI) dla hoteli i placówek turystycznych urządzeniem SBB (Set Back Box) lub STB (Set Top Box) i pozostaje pod pełną lub częściową kontrolą takiego urządzenia, z którym jest połączony. Po początkowym włączeniu telewizor wysyła najpierw polecenie w celu identyfikacji podłączonego urządzenia SBB/STB. Jeśli telewizor zidentyfikuje urządzenie SBB/STB lub zostanie przez nie zidentyfikowany, sterowanie telewizorem odbywa się w pełnym zakresie za pośrednictwem urządzenia SBB lub STB.
- Tryb **Standalone**: W tym trybie telewizor działa bez zewnętrznych urządzeń SBB lub STB.

Telewizor jest wyposażony w menu **Hotel Option**, które pozwala w łatwy sposób ustawić różne funkcje hotelowe. Patrz strona 31.

Menu pozwala także aktywować lub dezaktywować niektóre funkcje telewizora i funkcje hotelowe, umożliwiając stworzenie optymalnej konfiguracji hotelowej.

## Ostrzeżenie dotyczące nieruchomych obrazów

Należy unikać wyświetlania na ekranie nieruchomych obrazów (np. plików JPEG) lub ich elementów (np. logo kanału telewizyjnego, panorama, obraz w formacie 4:3, czy przewijany pasek z informacjami lub notowaniami giełdowymi). Ciągłe wyświetlanie nieruchomych obrazów może doprowadzić do nierównego zużycia ekranu i pogorszyć jakość obrazu. Aby zmniejszyć ryzyko wystąpienia tego efektu, należy postępować zgodnie z następującymi zaleceniami:

- Unikaj wyświetlania jednego kanału telewizyjnego przez dłuższy czas.
- Należy zawsze próbować wyświetlać obraz w trybie pełnoekranowym.
- Obniżenie poziomu jasności i kontrastu pozwala ograniczyć występowanie powidoków.
- Należy używać wszystkich funkcji telewizora służących do ograniczenia efektu utrwalania obrazu i „wypalania” ekranu.

# Ostrzeżenie! Ważne zasady bezpieczeństwa

Przed przystąpieniem do korzystania z telewizora należy przeczytać instrukcje bezpieczeństwa.

<b>PRZESTROGA</b>			Produkt klasy II: Ten symbol oznacza, że nie jest konieczne połączenie obudowy urządzenia z przewodem ochronnym (uziemiającym).
<b>RYZYKO PORAŻENIA PRĄDEM. NIE OTWIERAĆ.</b>			
<p>PRZESTROGA: ABY ZMNIJSZYĆ RYZYKO PORAŻENIA PRĄDEM, NIE NALEŻY ZDEJMOWAĆ POKRYWY (LUB TYLNEJ PŁYTY). W ŚRODKU URZĄDZENIA NIE MA ŻADNYCH CZĘŚCI, KTÓRE MOŻE NAPRAWIĆ UŻYTKOWNIK. WSZYSTKIE CZYNNOŚCI SERWISOWE NALEŻY ZLECIĆ WYKWALIFIKOWANYM PRACOWNIKOM SERWISU.</p>			Napięcie prądu przemiennego: Napięcie znamionowe oznaczone tym symbolem jest napięciem prądu przemiennego.
	Ten symbol oznacza wysokie napięcie w środku urządzenia. Dotykanie jakichkolwiek wewnętrznych części produktu jest niebezpieczne.		Napięcie prądu stałego: Napięcie znamionowe oznaczone tym symbolem jest napięciem prądu stałego.
	Ten symbol oznacza, że do urządzenia dołączono dokumentację zawierającą ważne informacje na temat jego obsługi i konserwacji.		Przeostroga. Należy zapoznać się z instrukcją obsługi: Ten symbol oznacza zalecenie zapoznania się z instrukcją instalacji w celu uzyskania przez użytkownika dalszych informacji związanych z bezpieczeństwem.

- Szczeliny i otwory z tyłu i na spodzie obudowy zapewniają niezbędną wentylację. Aby zadbać o niezawodne działanie urządzenia i zapobiec jego przegrzaniu się, nie należy zakrywać lub zatykać tych szczelin i otworów.
  - Nie wolno umieszczać urządzenia w zamkniętych przestrzeniach, np. w biblioteczkach czy szafkach, bez zapewnienia odpowiedniej wentylacji.
  - Nie wolno umieszczać urządzenia obok lub powyżej grzejnika czy innego źródła ciepła ani narażać go na bezpośrednie działanie światła słonecznego.
  - Nie wolno stawiać na urządzeniu naczyń z wodą (np. wazonów), gdyż stwarza to ryzyko pożaru lub porażenia prądem.
- Nie wolno narażać tego urządzenia na opady atmosferyczne ani umieszczać go w pobliżu wody (np. przy wannie, umywalce, zlewie, w pralni, mokrej piwnicy czy w pobliżu basenu itp.). Jeśli dojdzie do przypadkowego zawilgocenia urządzenia, należy natychmiast odłączyć je od źródła zasilania i skontaktować się z autoryzowanym sprzedawcą.
- W tym urządzeniu używane są baterie. Przepisy lokalne dotyczące ochrony środowiska mogą wymagać odpowiedniej utylizacji baterii. Informacje o utylizacji i recyklingu można uzyskać u lokalnych władz.
- Nie wolno powodować przeciążenia gniazdek elektrycznych, przedłużaczy i zasilaczy, gdyż grozi to pożarem lub porażeniem prądem.
- Przewody zasilające należy poprowadzić w taki sposób, aby nie były narażone na przydeptanie bądź przyciśnięcie przez przedmioty umieszczone na nich lub obok nich. Szczególną uwagę należy zwrócić na odcinki przewodu w pobliżu wtyczki i gniazdka elektrycznego oraz w miejscu ich podłączenia do urządzenia.
- W celu ochrony urządzenia na wypadek burzy oraz w przypadku, gdy nie jest używane przez dłuższy czas, należy odłączyć je od gniazdka elektrycznego. Należy także odłączyć antenę lub przewód telewizji kablowej. Zapobiegnie to uszkodzeniu urządzenia przez wyładowania atmosferyczne i skoki napięcia.

- Przed podłączeniem przewodu zasilającego prądu przemiennego do gniazdka zasilacza stałoprądowego należy upewnić się, że oznaczenie napięcia na zasilaczu odpowiada napięciu w lokalnej sieci elektrycznej.
- Nie wolno wkładać żadnych metalowych przedmiotów do otworów w urządzeniu. Może to spowodować porażenie prądem.
- W celu uniknięcia porażenia prądem nie należy dotykać elementów wewnątrz urządzenia. Obudowę urządzenia może otworzyć jedynie wykwalifikowany serwisant.
- Przy podłączaniu przewodu zasilającego należy sprawdzić, czy wtyczka jest dobrze włożona do gniazdka. Przy odłączaniu przewodu zasilającego od gniazdka należy zawsze ciągnąć za wtyczkę. Nie wolno ciągnąć za przewód. Nie wolno dotykać przewodu zasilającego mokrymi rękoma.
- Jeśli urządzenie nie działa prawidłowo — w szczególności jeśli z jego wnętrza dochodzą nietypowe dźwięki lub zapachy — należy natychmiast odłączyć je od sieci i skontaktować się z autoryzowanym sprzedawcą lub punktem serwisowym.
- Jeśli telewizor nie będzie używany przez dłuższy czas lub w przypadku dłuższej nieobecności (zwłaszcza jeśli w domu zostają małe dzieci, osoby starsze lub niepełnosprawne), należy odłączyć go od zasilania.
  - Zbierający się kurz może spowodować wydzielanie ciepła i isker przez przewód zasilający oraz uszkodzenie izolacji, a w konsekwencji porażenie prądem, upływ prądu lub pożar.
- W przypadku zamiaru instalacji telewizora w miejscu, gdzie jest on narażony na działanie dużych ilości kurzu, wysokich lub niskich temperatur, znacznej wilgoci czy substancji chemicznych oraz jego całodobowej eksploatacji na przykład na lotnisku, dworcu kolejowym itp., należy skonsultować się z autoryzowanym punktem serwisowym Samsung. Konsultacja jest konieczna, gdyż korzystanie z urządzenia w takich warunkach może spowodować jego poważne uszkodzenie.
- Należy używać wyłącznie właściwie uziemionej wtyczki i gniazdka elektrycznego.
  - Niewłaściwe uziemienie grozi porażeniem prądem elektrycznym lub uszkodzeniem urządzenia. (Tylko sprzęt klasy I).
- Aby całkowicie wyłączyć zasilanie, należy odłączyć telewizor od gniazdka elektrycznego. Gniazdo sieci elektrycznej i wtyczka muszą być łatwo dostępne, aby w razie potrzeby można było szybko odłączyć to urządzenie od sieci elektrycznej.
- Akcesoria (baterie itp.) należy przechowywać w bezpiecznym miejscu, poza zasięgiem dzieci.
- Urządzenia nie wolno upuścić ani uderzyć. W razie uszkodzenia urządzenia należy je wyłączyć, odłączyć przewód zasilający i skontaktować się z punktem serwisowym Samsung.
- Przed przystąpieniem do czyszczenia urządzenia należy wyjąć wtyczkę przewodu zasilającego z gniazdka elektrycznego i przetrzeć urządzenie miękką, suchą szmatką. Nie wolno używać żadnych substancji chemicznych, takich jak wosk, benzyna, alkohol, rozpuszczalniki, środki owadobójcze, odświeżacze powietrza, smary czy detergenty. Substancje takie mogą wpłynąć na wygląd telewizora lub spowodować usunięcie nadruku z powierzchni jego obudowy.
- Nie wolno dopuścić do zamoczenia urządzenia lub rozlania na nie wody.
- Nie należy wrzucać baterii do ognia.
- Nie należy zwierać, demontować ani przegrzewać baterii.
- Wymiana baterii pilota na baterie nieprawidłowego typu stwarza niebezpieczeństwo ich wybuchu. Nowe baterie powinny być tego samego typu.
- **OSTRZEŻENIE — ABY ZAPOBIEC ROZPRZESTRZENIANIU SIĘ OGNIA, ŚWIECZKI I INNE PRZEDMIOTY Z OTWARTYM OGNIEM NALEŻY TRZYMAĆ ZAWSZE Z DALA OD URZĄDZENIA.**
- Gdy telewizor jest włączony przez pewien czas, należy zachować ostrożność podczas jego dotykania. Niektóre jego elementy mogą być ciepłe w dotyku.



# Zawartość

Przed przystąpieniem do czytania tej instrukcji instalacji	2
Ostrzeżenie! Ważne zasady bezpieczeństwa	3

## 01 Zawartość opakowania

## 02 Instalacja telewizora

Montaż elementu obrotowego (43"–65")	9
Montaż podstawy telewizora LED	10
Instalowanie zestawu uchwytu ściennego	13
Zabezpieczenie telewizora zamontowanego na ścianie	14
Dane techniczne zestawu uchwytu ściennego (VESA)	15
Zapewnienie prawidłowej wentylacji telewizora	16

## 03 Pilot

Opis przycisków na pilocie	17
Wkładanie baterii do pilota	18

## 04 Konfiguracja wstępna

Korzystanie z aplikacji Kontroler telewizora	20
--	----

## 05 Panel złączy

## 06 Połączenia

Połączenie z Internetem	23
Podłączanie telewizora do urządzenia SBB lub STB	25
Podłączenie głośników łazienkowych	26
Podłączenie modułu RJP (Remote Jack Pack)	27


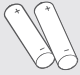


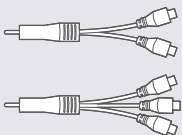




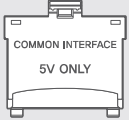

## 07 Korzystanie z kart telewizyjnych (karta CI lub CI+)

Podłączanie karty CI lub CI+ do gniazda COMMON INTERFACE z adapterem kart CI	29
Podłączanie karty CI lub CI+ do gniazda COMMON INTERFACE	30
Korzystanie z karty CI lub CI+	30

<b>08</b>	<b>Ustawianie pozycji menu opcji hotelowej</b>	
	Pozycje menu opcji hotelowej	32
	Komunikat powitalny	42
	Logo hotelu	42
	Klonowanie USB	43
	Ustawienia skopiowane w menu Hotel	45
	Ustawianie automatycznej inicjalizacji	48
	Aktualizacja oprogramowania telewizora	51
<b>09</b>	<b>Korzystanie z pilota Multi Code Remocon</b>	
<b>10</b>	<b>Ustawianie urządzenia Soundbar</b>	
	Urządzenie Samsung Soundbar (AirTrack) i telewizory hotelowe z roku 2018	53
<b>11</b>	<b>Edytowanie kanałów</b>	
	Channel Bank Editor (tylko telewizory Smoovie)	54
	Korzystanie z funkcji Channel Editor	55
<b>12</b>	<b>Blokada przeciwkradzieżowa Kensington</b>	
<b>13</b>	<b>Dane techniczne i inne informacje</b>	
	Dane techniczne	59
	Uwagi dotyczące warunków pracy	60
	Zmniejszanie poboru mocy	60
	Obsługiwane rozdzielczości sygnałów wejściowych UHD	61
	Rozdzielczość ekranu	61
	Wymiary	63
	Licencje	67

# 01 Zawartość opakowania

Należy sprawdzić, czy wymienione elementy zostały dostarczone wraz z telewizorem. W przypadku braku któregośkolwiek z elementów należy skontaktować się ze sprzedawcą.

			
Pilot	Baterie (AAA x 2)	Przewód zasilający	Kabel transmisji danych (w zależności od modelu)
		 (43"-65")	 (43"-65")  (75")
Adapter COMPONENT IN / AV IN	Karta gwarancyjna / Skrócona instrukcja konfiguracji / Przewodnik po przepisach	Hotelowy zestaw montażowy	Prowadnik kabli
			
Adapter kart CI	Prześciółka wspornika (x 4)		

- Kolor i kształt elementów mogą się różnić w zależności od modelu.
- Kable, które nie wchodzą w skład zawartości opakowania, można kupić oddzielnie.
- Należy sprawdzić, czy po opróżnieniu opakowania żadne akcesoria nie pozostały wewnątrz lub nie zostały przykryte elementami opakowania.

W poniższych sytuacjach może zostać naliczona opłata manipulacyjna:

(a) Serwisant został wezwany do naprawy urządzenia, w którym nie wykryto żadnej usterki (tj. użytkownik nie zapoznał się z instrukcją obsługi).

(b) Urządzenie dostarczono do punktu serwisowego, gdzie ustalono, że nie ma żadnych usterek (tj. użytkownik nie zapoznał się z instrukcją obsługi).

Użytkownik zostanie poinformowany o wysokości opłaty administracyjnej przed wizytą serwisanta.



Bezpośredni nacisk przy nieprawidłowym obchodzeniu się może spowodować uszkodzenie ekranu. Podczas podnoszenia telewizora należy go trzymać za krawędzie ekranu, jak to zostało przedstawione na rysunku.





**Prawidłowa utylizacja tego produktu (przepisy dotyczące zużytego sprzętu elektrycznego i elektronicznego)**

**(Dotyczy krajów korzystających z oddzielnych systemów segregacji odpadów).**

Oznaczenie umieszczone na produkcie, akcesoriach lub w instrukcji wskazuje, że produktu i jego elektronicznych akcesoriów (np. ładowarki, zestawu słuchawkowego, kabla USB itd.) po upływie okresu użytkowania nie należy usuwać wraz z innymi odpadami pochodzącymi z gospodarstw domowych. W celu uniknięcia skażenia środowiska lub narażenia na utratę zdrowia z powodu nieprawidłowej utylizacji, należy oddzielić te odpady od innych i pozbyć się ich w sposób odpowiedzialny i umożliwiający ponowne wykorzystanie surowców.

Użytkownicy domowi powinni skontaktować się ze sprzedawcą, u którego zakupili produkt, lub z organizacjami samorządowymi w celu uzyskania informacji na temat miejsca i sposobu bezpiecznej utylizacji tych produktów.

Użytkownicy instytucjonalni powinni skontaktować się ze swoim dostawcą i sprawdzić warunki umowy zakupu. Produktu nie należy usuwać wraz z innymi odpadami komercyjnymi.



**Prawidłowa utylizacja baterii używanych wraz z produktem**

**(Dotyczy krajów korzystających z oddzielnych systemów segregacji odpadów).**

Takie oznaczenie umieszczone na baterii, w instrukcji lub na opakowaniu wskazuje, że po upływie okresu użytkowania baterii nie należy usuwać wraz z innymi odpadami pochodzącymi z gospodarstw domowych. Chemiczne symbole Hg, Cd lub Pb wskazują, że bateria zawiera rtęć, kadm lub ołów w ilościach przekraczających poziom ustalony w dyrektywie 2006/66/WE. W przypadku nieprawidłowej utylizacji baterii substancje te mogą stanowić zagrożenie dla zdrowia człowieka lub dla środowiska.

Aby chronić zasoby naturalne oraz promować ponowne wykorzystywanie materiałów, należy oddzielić baterie od innych odpadów i utylizować je, korzystając z lokalnego, bezpłatnego systemu zwrotu baterii.

Aby uzyskać informacje dotyczące zobowiązań firmy Samsung w zakresie ochrony środowiska, informacje prawne dotyczące danego produktu, takie jak REACH, WEEE, a także informacje dotyczące baterii i akumulatorów, odwiedź stronę [http://www.samsung.com/uk/aboutsamsung/samsungelectronics/corporatecitizenship/data\\_corner.html](http://www.samsung.com/uk/aboutsamsung/samsungelectronics/corporatecitizenship/data_corner.html)



## 02 Instalacja telewizora

### Montaż elementu obrotowego (43"–65")



**OSTRZEŻENIE:** W przypadku zainstalowania telewizora na podstawie obrotowej urządzenie musi być bezpiecznie przymocowane do podłogi, blatu biurka lub komody zgodnie z instrukcją montażu.

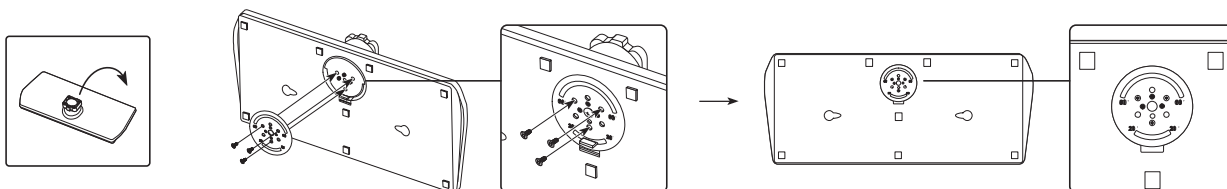
Telewizory LED są wyposażone w podstawy obrotowe. Korzystając z ELEMENTU OBROTOWEGO, podstawę taką można zamontować w taki sposób, aby telewizor obracał się o 20, 60 lub 90 stopni w lewo i w prawo.

- Ta funkcja nie jest dostępna w przypadku modelu HG75EJ690U.

\* Wstępne ustawienie podstawy dostarczanego produktu umożliwia jego obrót o 20°.

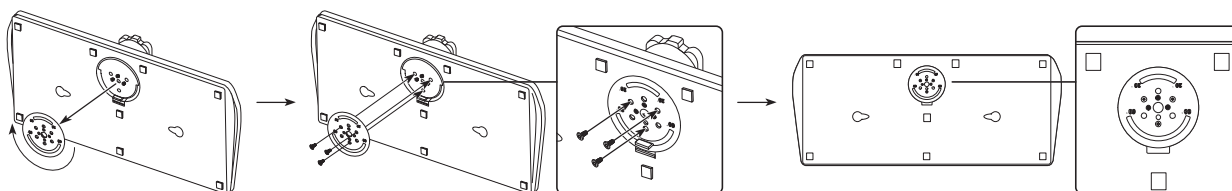
#### \* Element obrotowy 20°

Aby zamontować telewizor w sposób umożliwiający jego obracanie o 20° w lewo i w prawo, wystającą część znajdującą się w dolnej części podstawy należy wsunąć w łukowaty otwór elementu obrotowego z oznaczeniem 20°. Następnie używając trzech dostarczonych wkrętów, przymocuj element obrotowy do podstawy w sposób pokazany poniżej.



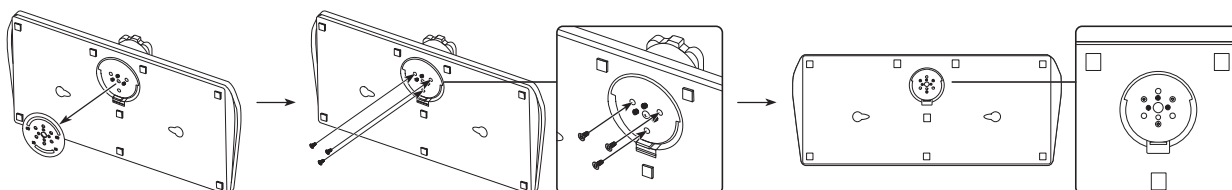
#### Kąt obrotu 60°

Aby zamontować telewizor w sposób umożliwiający jego obracanie o 60° w lewo i w prawo, wystającą część znajdującą się w dolnej części podstawy należy wsunąć w łukowaty otwór elementu obrotowego z oznaczeniem 60°. Następnie używając trzech dostarczonych wkrętów, przymocuj element obrotowy do podstawy w sposób pokazany poniżej.



#### Kąt obrotu 90°

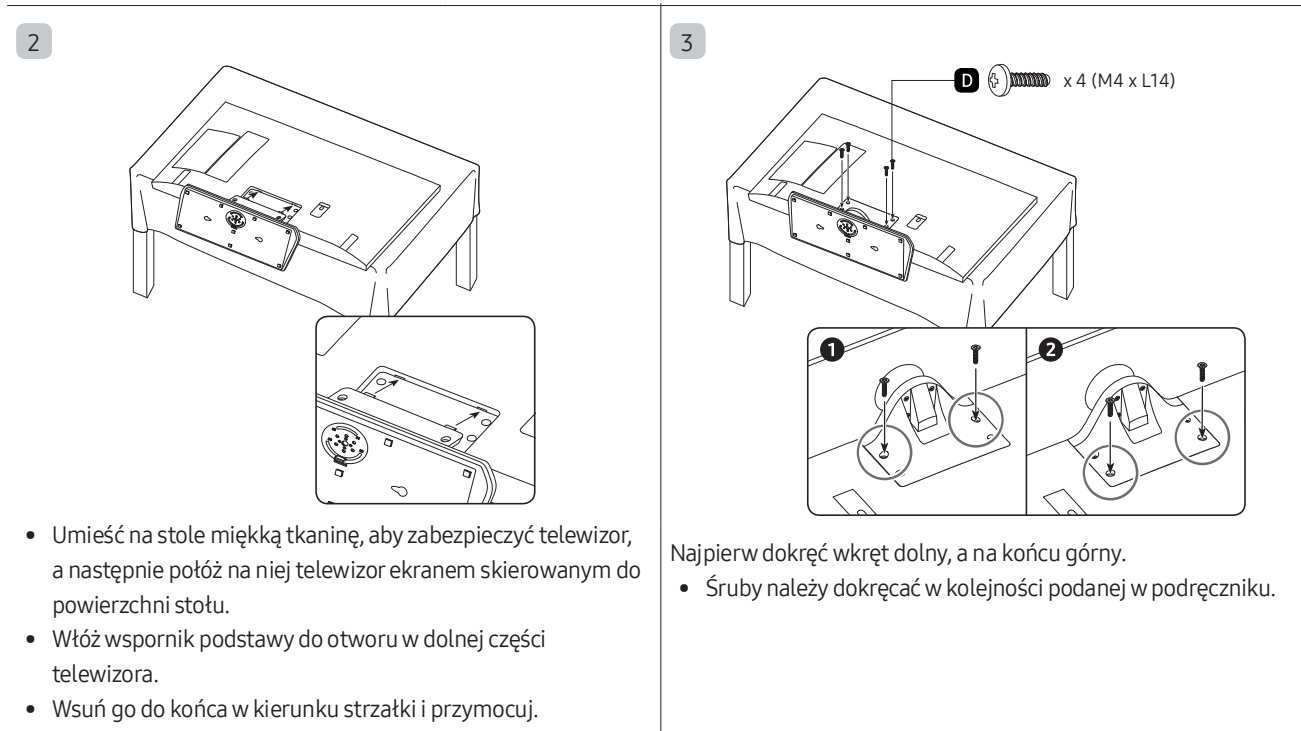
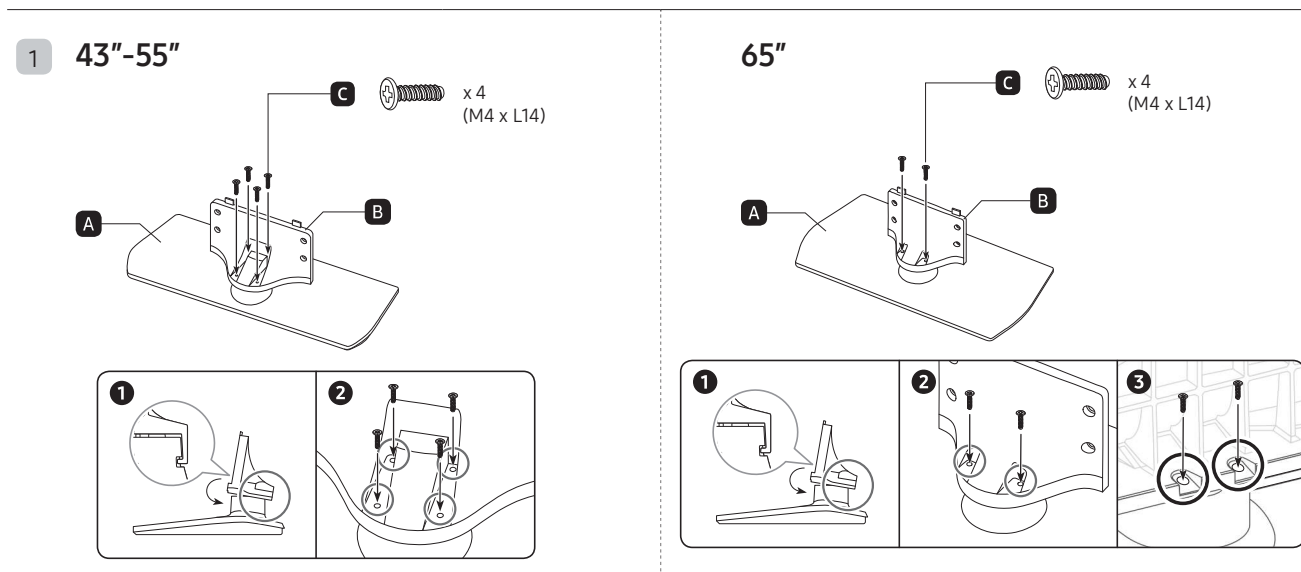
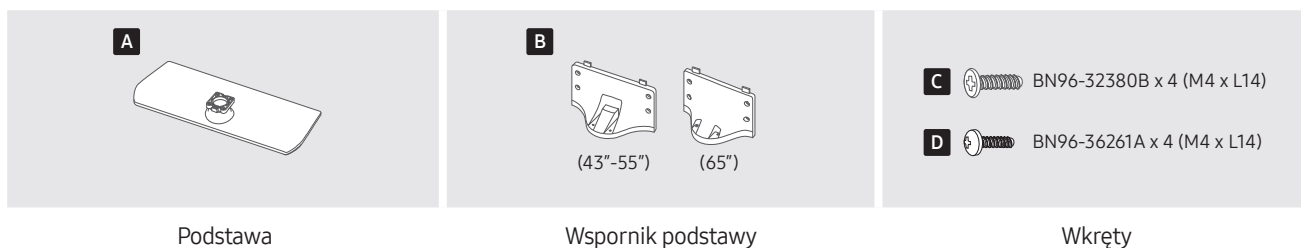
Aby zamontować telewizor w sposób umożliwiający jego obracanie o 90° w lewo i w prawo, wyjmij element obrotowy i przykręć trzy dostarczone wkręty do podstawy w sposób pokazany poniżej.



# Montaż podstawy telewizora LED

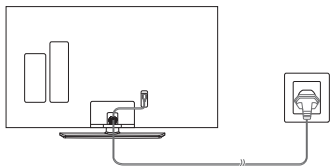
## Montaż podstawy i elementów (43"-65")

Montując podstawę, należy używać wyłącznie części i elementów dostarczonych w zestawie.

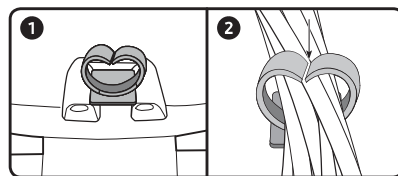
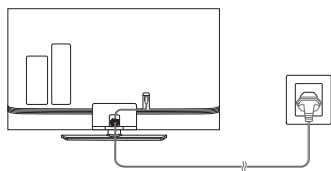


- Umieść na stole miękką tkaninę, aby zabezpieczyć telewizor, a następnie połóż na niej telewizor ekranem skierowanym do powierzchni stołu.
- Włóż wspornik podstawy do otworu w dolnej części telewizora.
- Wsuń go do końca w kierunku strzałki i przymocuj.

4 43"



49"-65"

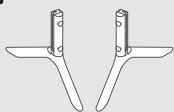


### UWAGA

- Podczas montażu należy rozróżnić przednią i tylną stronę każdego elementu.
- W podnoszeniu i przenoszeniu telewizora powinny uczestniczyć co najmniej dwie osoby.

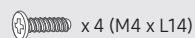
### Montaż podstawy i elementów (75")

A



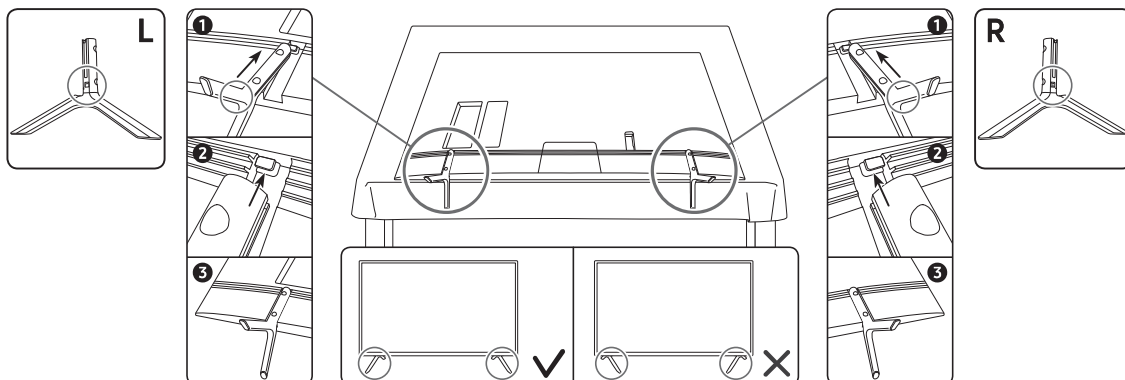
Podstawa

B

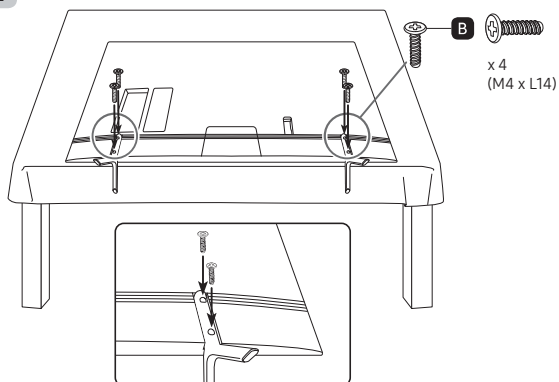


Wkręty

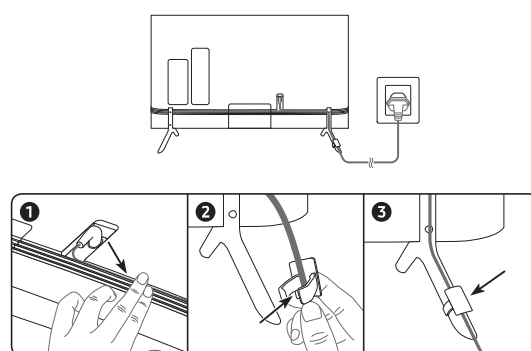
1



2



3



### UWAGA

- Podczas montażu należy rozróżnić przednią i tylną stronę każdego elementu.
- W podnoszeniu i przenoszeniu telewizora powinny uczestniczyć co najmniej dwie osoby.

## Montaż hotelowego zestawu montażowego (43"–65")

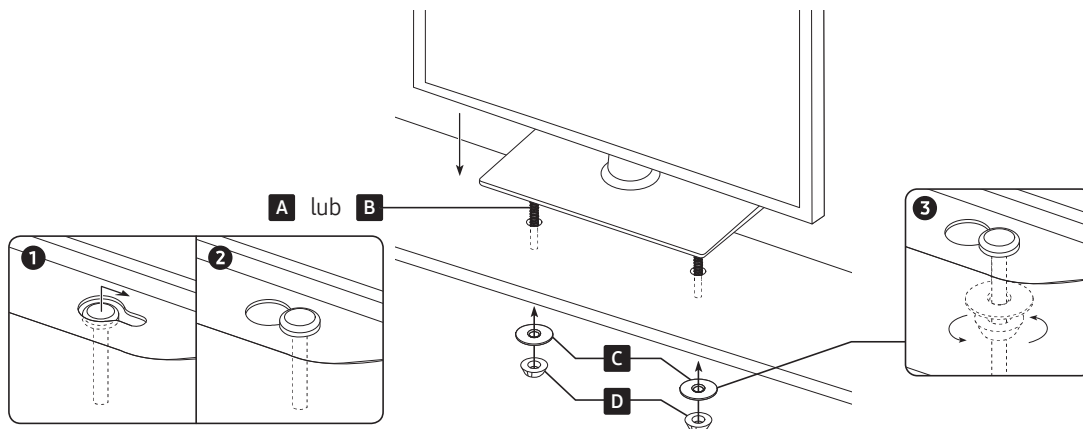


Krótką śruba x 2

Długa śruba x 2

Podkładka x 2

Nakrętka x 2



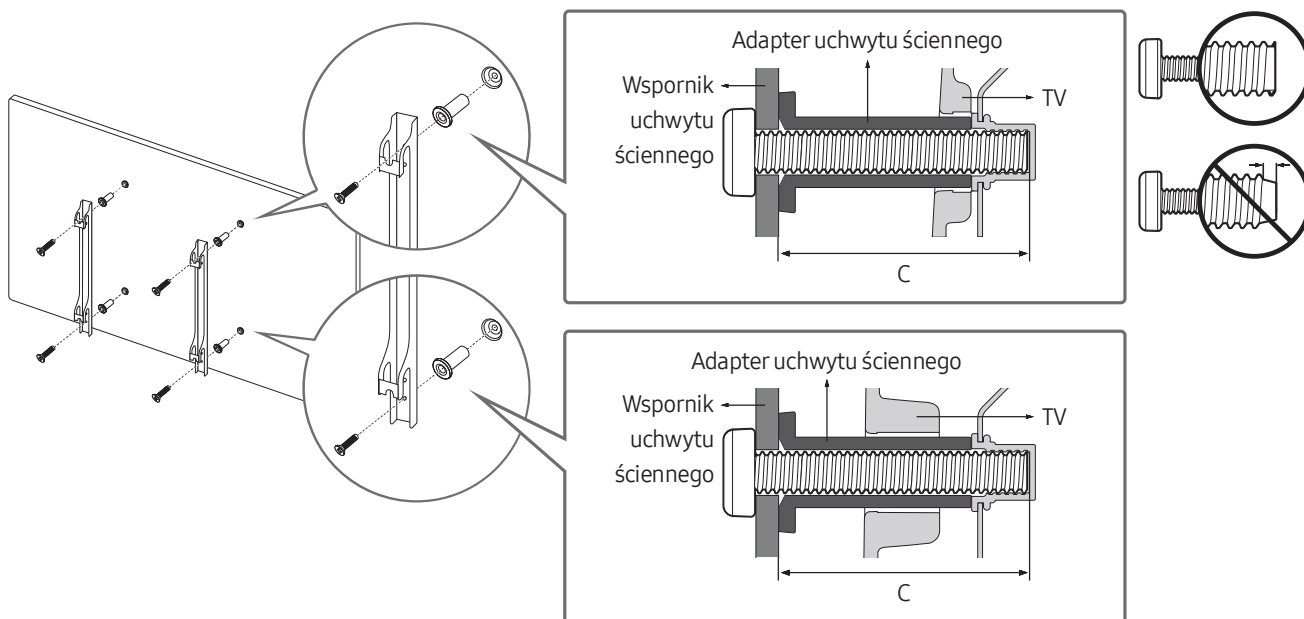
⚠ Podstawę należy przykręcić do płaskiej powierzchni, takiej jak blat komody, biurka lub stanowiska multimedialnego, w sposób pokazany na rysunku.



**OSTRZEŻENIE:** Aby zapobiec obrażeniom ciała, telewizor musi być bezpiecznie przymocowany do podłogi, stołu, blatu komody itp. z użyciem hotelowego zestawu montażowego, w sposób opisany w niniejszej instrukcji.

## Instalowanie zestawu uchwyty ściennego

Telewizor można zamocować na ścianie za pomocą zestawu uchwyty ściennego (sprzedawanego osobno).



- Kształt produktu może różnić się w zależności od modelu.

Elementy uchwyty (sprzedawane oddzielnie) umożliwiają zamontowanie telewizora na ścianie.

Szczegółowe informacje dotyczące montażu uchwyty ściennego znajdują się w instrukcji dołączonej do uchwyty.

Zamontowanie telewizora na ścianie przy użyciu uchwyty ściennego należy zlecić technikowi. Firma Samsung Electronics nie ponosi odpowiedzialności za uszkodzenia produktu lub obrażenia ciała powstałe w wyniku samodzielnego montażu uchwyty ściennego.

## Zabezpieczenie telewizora zamontowanego na ścianie



**Prestroga:** W wyniku szarpania, pchania lub ciągnięcia telewizor może spaść. W szczególności należy dopilnować, aby dzieci nie uwieszały się na telewizorze ani nie powodowały jego destabilizacji. Mogłoby to spowodować upadek telewizora i w rezultacie poważne obrażenia lub nawet śmierć. Należy zawsze zachowywać środki ostrożności omówione w dołączonej do telewizora ulotce dotyczącej bezpieczeństwa. Aby dodatkowo ustabilizować i zabezpieczyć telewizor, można zakupić i zamontować urządzenie zapobiegające upadkowi.

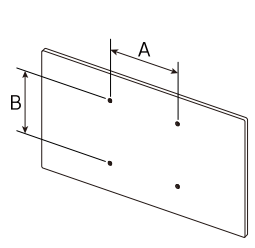
### Uniemożliwienie upadku telewizora

- Zestawy uchwytu telewizora są sprzedawane oddzielnie. Aby zakupić zestaw uchwytu telewizora, skontaktuj się z centrum obsługi klienta Samsung.
- 1. Wsuń wkręty do wsporników ściennych i dokładnie przykręć je do ściany. Upewnij się, że wkręty są dobrze przymocowane do ściany.
  - Stanowczo zalecamy wkręcanie wkrętów w kołki.
- 2. Wsuń wkręty do wsporników ściennych i dokładnie przykręć je do górnych otworów VESA z tyłu telewizora.
- 3. Połącz wsporniki na telewizorze i wsporniki w ścianie za pomocą wytrzymałej linki, którą następnie należy mocno związać.
  - Upewnij się, że wszystkie połączenia są odpowiednio zabezpieczone. Sprawdzaj połączenia co jakiś czas w poszukiwaniu oznak zużycia lub uszkodzeń. Jeżeli masz wątpliwości co do bezpieczeństwa połączeń, skontaktuj się z zawodowym instalatorem.
  - Zamocuj telewizor blisko ściany, aby nie spadł.
  - Przymocuj linkę, aby wsporniki na ścianie znajdowały się na takiej samej wysokości jak wsporniki na telewizorze lub niżej. Rozwiąż linkę przed przesunięciem telewizora.

## Dane techniczne zestawu uchwyty ściennego (VESA)

Zamontuj uchwyt na litej ścianie prostopadłej do podłogi. W przypadku montażu wspornika naściennego na powierzchniach innych niż okładzina tynkowa należy skontaktować się ze sprzedawcą. Montaż na suficie lub pochyłej ścianie może doprowadzić do upadku urządzenia i poważnych obrażeń ciała.

- Zestaw uchwyty ściennego jest sprzedawany oddzielnie.
- **UWAGA**
  - W poniższej tabeli przedstawiono standardowe wymiary zestawów uchwyty naściennego.
  - Zestawy do montażu naściennego firmy Samsung zawierają szczegółową instrukcję instalacji. Wszystkie części niezbędne do montażu są dołączone.
  - Nie używaj wkrętów, które nie spełniają standardów VESA dla wkrętów.
  - Nie używaj wkrętów, które są dłuższe od standardowych lub nie spełniają standardów VESA dla wkrętów. Zbyt długie wkręty mogą uszkodzić wnętrze telewizora.
  - W przypadku uchwyty ściennych, które nie spełniają standardowych wymagań VESA dla wkrętów, długość wkrętów może się różnić.
  - Nie należy dokręcać wkrętów zbyt mocno. Może to spowodować uszkodzenie produktu lub doprowadzić do jego upadku i spowodowania obrażeń ciała. Firma Samsung nie ponosi odpowiedzialności za tego typu wypadki.
  - Firma Samsung nie ponosi odpowiedzialności za uszkodzenia produktu lub obrażenia ciała powstałe w wyniku korzystania z uchwyty ściennego niespełniającego standardów VESA lub nieokreślonego w specyfikacjach, a także w wyniku niezastosowania się użytkownika do instrukcji montażu produktu.
  - Nie wolno montować telewizora przy nachyleniu większym niż 15°.
  - Montaż telewizora na ścianie powinny zawsze przeprowadzać dwie osoby.

Rozmiar telewizora w calach	Parametry otworów na wkręty VESA (A * B) w milimetrach	C (mm)	Standardowy wkręt	Liczba	
43-55	200 x 200	43-45	M8	4	
65-75	400 x 400				

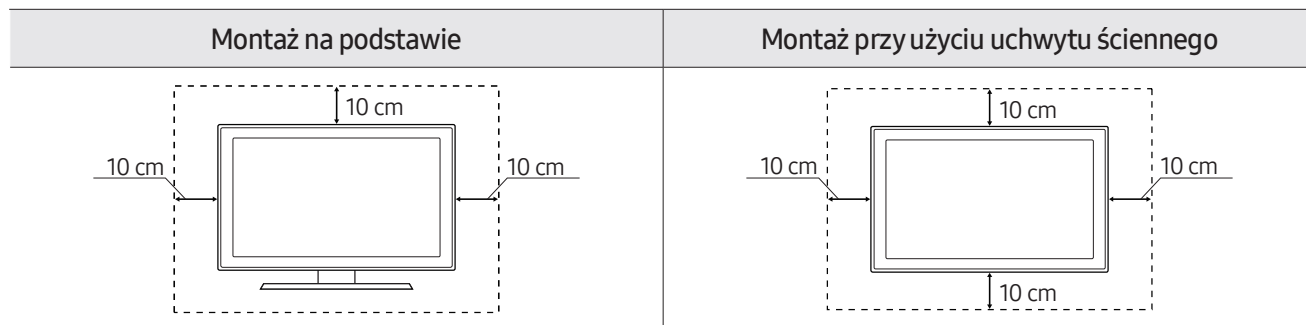


Nie należy instalować zestawu uchwyty ściennego, kiedy telewizor jest włączony. Może to skutkować obrażeniami ciała w wyniku porażenia prądem.

## Zapewnienie prawidłowej wentylacji telewizora

Podczas instalowania telewizora należy zachować odstęp co najmniej 4 cali (10 cm) pomiędzy telewizorem a innymi powierzchniami (takimi jak ściany, boki szafek itp.) w celu zapewnienia prawidłowej wentylacji. Brak prawidłowej wentylacji może spowodować pożar lub problemy z działaniem produktu na skutek wzrostu temperatury w jego wnętrzu.

Przy instalacji telewizora z użyciem podstawy lub wspornika ściennego zdecydowanie zaleca się używanie wyłącznie elementów dostarczonych przez firmę Samsung Electronics. Użycie elementów innego producenta może spowodować problemy z produktem lub obrażenia na skutek jego upadku.

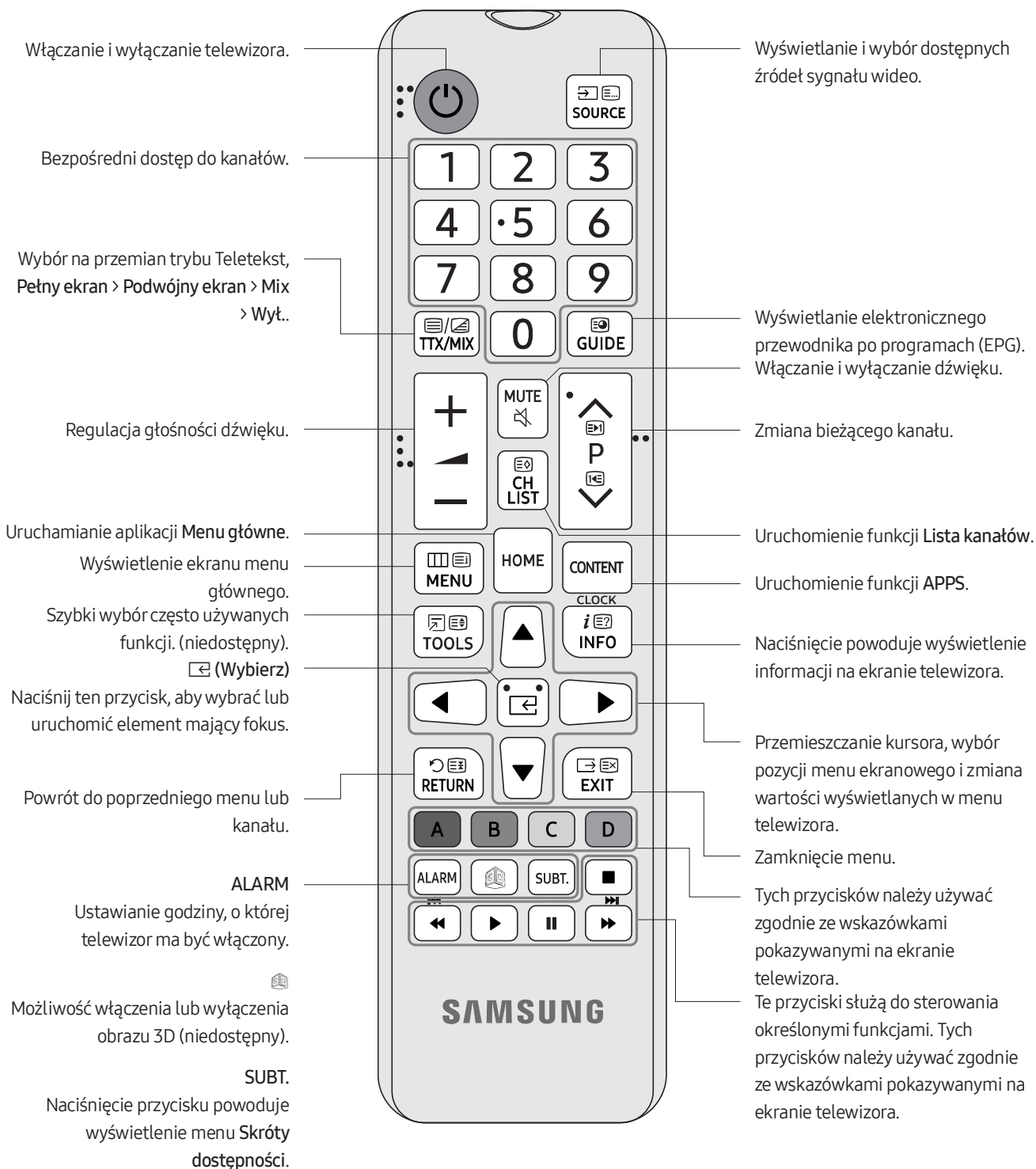




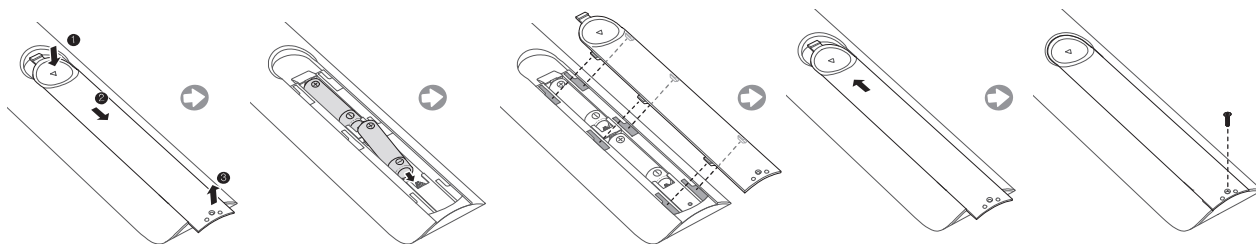
# 03 Pilot

## Opis przycisków na pilocie

- Obrazy, przyciski i funkcje pilota mogą różnić się w zależności od modelu.
- Pilot jest przystosowany do obsługi przez osoby niedowidzące, ponieważ na przyciskach **zasilania**, **kanałów**, **głośności** oraz **Wybierz** umieszczono oznaczenia w alfabecie Braille'a.



## Wkładanie baterii do pilota



Dopasuj bieguny baterii do symboli w komorze baterii.

- Pilot działa w odległości do 7 metrów od telewizora.
- Działanie pilota może zostać zakłócone przez silne źródło światła. Nie należy używać pilota w pobliżu jasnych lamp jarzeniowych lub neonów.
- Kolory i kształt pilota mogą się różnić w zależności od modelu.

# 04 Konfiguracja wstępna

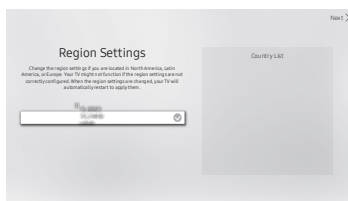
Bezpośrednio po włączeniu telewizora po raz pierwszy uruchamiana jest konfiguracja wstępna. Postępuj zgodnie z instrukcjami wyświetlanymi na ekranie, aby skonfigurować podstawowe ustawienia telewizora odpowiednie do środowiska oglądania. Jeśli konfiguracja wstępna już została zakończona, można ją uruchomić ponownie przy użyciu poniższego menu.

- **Hotel Option (MUTE > 1 > 1 > 9 > Wybierz [OK]) > System > TV Reset**

Jeśli została wybrana opcja **TV Reset**, telewizor zresetuje wszystkie ustawienia do fabrycznych ustawień domyślnych. Gdy telewizor jest wyłączony, naciśnięcie przycisku **POWER** na pilocie powoduje włączenie telewizora. Telewizor rozpocznie konfigurację wstępną.

- Obraz na danym telewizorze może wyglądać inaczej niż na powyższej ilustracji w zależności od modelu i regionu geograficznego.

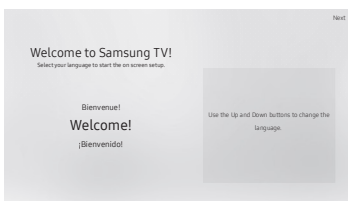
1



## Wybór ustawień regionalnych

- Przed wybraniem regionu zapoznaj się z informacjami na liście po prawej stronie.
- W przypadku wyboru nieprawidłowego regionu ponownie uruchom funkcję **TV Reset** po zakończeniu konfiguracji wstępnej.
- Po wybraniu regiony telewizor automatycznie wyłączy się i włączy.

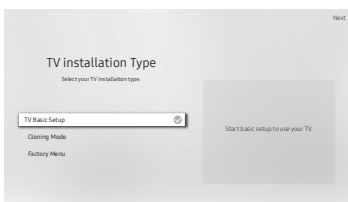
2



## Wybór języka

Pozwala zmienić język menu.

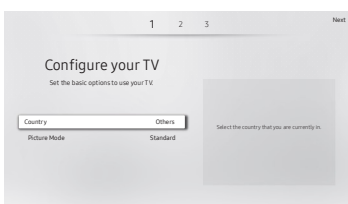
3



## Wybór typu instalacji telewizora

- **Podstawowa konfiguracja telewizora:** Wybierz, aby przejść do następnego kroku w celu ustawienia podstawowych opcji korzystania z telewizora.
- **Tryb klonowania:** Kopiowanie ustawień systemu z pamięci USB lub serwera do telewizora.
- **Menu ustawień fabrycznych:** Zakończenie wstępnej konfiguracji i bezpośrednie przejście do menu **Hotel Option**.

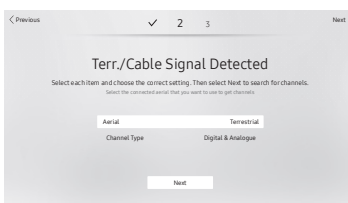
4



## Ustawianie podstawowych opcji korzystania z telewizora

- **Kraj:** Pozwala wybrać kraj.
- **Tryb obrazu:** Wybór trybu obrazu zapewniającego najlepsze wrażenia podczas oglądania.

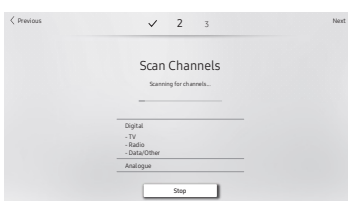
5



## Wybór sygnału nadawania

- Pozwala wybrać rodzaj podłączonej anteny używanej do odbioru kanałów.

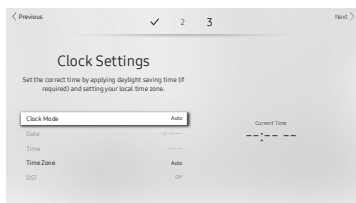
6



## Skanowanie kanałów

- Po zakończeniu skanowania kanałów wybierz opcję **Dalej** lub naciśnij przycisk kierunkowy w prawo na pilocie.
- Jeśli nie podłączono kabla RF, ten krok jest pomijany.

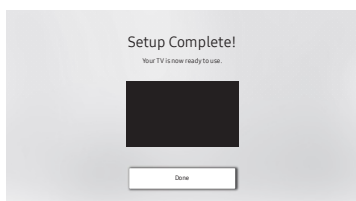
7



### Ustawianie bieżącej godziny

- Jeśli telewizor będzie dostrojony do kanałów cyfrowych, które przesyłają informacje dotyczące daty i godziny, wybierz dla opcji **Tryb zegara** ustawienie **Auto**. Telewizor ustawi datę i godzinę automatycznie.
- Jeśli telewizor nie będzie dostrojony do kanałów cyfrowych, wybierz dla opcji **Tryb zegara** ustawienie **Ręcznie**, a następnie ręcznie ustaw datę i godzinę w telewizorze.
- Wybierz dla opcji **DST** (czas letni) ustawienie **Włączone** lub **Wyłączone**, aby ją zastosować w telewizorze.
- Wybór strefy czasowej.

8



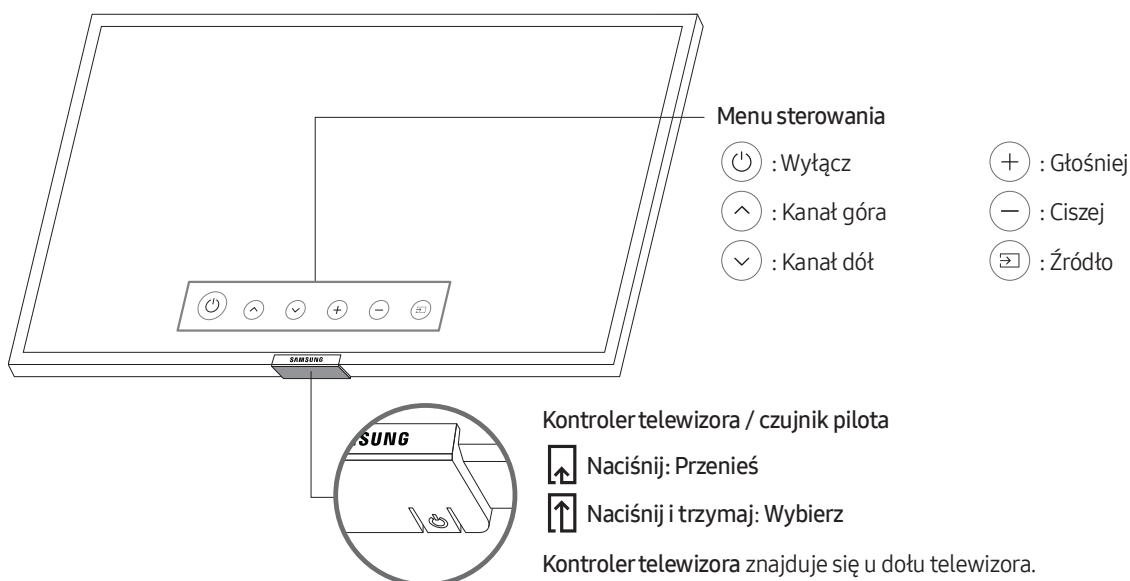
### Zakończenie konfiguracji

Wybierz przycisk **Gotowe**, aby zakończyć konfigurację wstępną. Następnie zostanie wyświetlone menu **Hotel Option**. Naciśnij przycisk **POWER**, aby zamknąć menu.

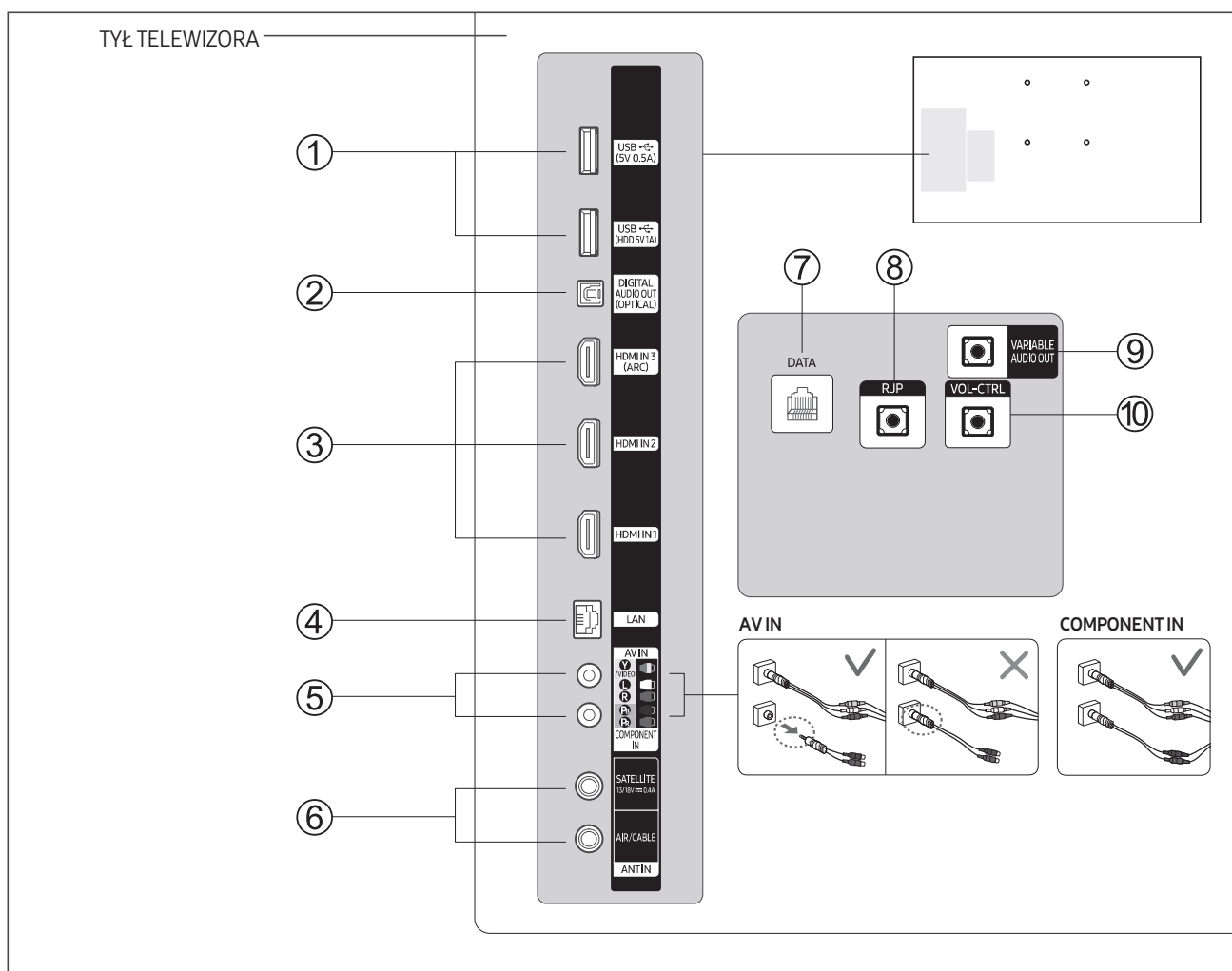
## Korzystanie z aplikacji Kontroler telewizora

Telewizor można włączyć przy użyciu przycisku **Kontroler telewizora** w dolnej części telewizora, a następnie użyć **Menu sterowania**. Naciśnięcie przycisku **Kontroler telewizora** przy włączonym telewizorze powoduje wyświetlenie **Menu sterowania**. Dodatkowe informacje dotyczące korzystania z niego prezentuje poniższy rysunek.

- Jeśli folia ochronna umieszczona na logo **SAMSUNG** lub w dolnej części telewizora nie zostanie usunięta, ekran może ulec przyciemnieniu. Należy usunąć folię ochronną.



# 05 Panel złączy



- Przed podłączeniem urządzenia zewnętrznego upewnij się, że zasilanie telewizora i urządzenia zostało wyłączone.
- Przy podłączaniu urządzenia zewnętrznego upewnij się, że kolor złącza odpowiada kolorowemu oznaczeniu kabla.

## ① USB (5V 0.5A), USB (HDD 5V1A)

- Złącze do aktualizacji oprogramowania oraz Media Play itd.
- Połączenie serwisowe.

## ② DIGITAL AUDIO OUT (OPTICAL)

Podłączanie do cyfrowego urządzenia audio.

## ③ HDMI IN 1, 2, 3 (ARC)

Służy do podłączenia wtyku kabla HDMI urządzenia z wyjściem HDMI.

- Połączenie HDMI nie wymaga osobnego połączenia doprowadzającego sygnał dźwiękowy. Połączenia HDMI obsługują zarówno sygnały audio, jak i wideo.
- Zaleca się używanie z tym telewizorem urządzeń zewnętrznych z HDMI w wersji 1.3 lub 1.4. W razie pojawienia się problemu ze zgodnością, takiego jak brak dźwięku, nieprawidłowy ekran itp., w przypadku urządzeń z HDMI w wersji 1.2 skontaktuj się z centrum obsługi klienta Samsung.

#### ④ LAN

Podłączenie do przewodowej sieci LAN za pomocą kabla CAT 7.

#### ⑤ COMPONENT IN / AV IN

- Do podłączania urządzeń ze złączami komponentowymi wideo/audio, takich jak odtwarzacze DVD oraz urządzeń ze złączami kompozytowymi AV, takich jak magnetowidy.
- Kable audio należy podłączyć do gniazd L-AUDIO-R telewizora (przy użyciu adaptera AV IN / Component IN) oraz do odpowiednich wyjść audio w urządzeniach A/V lub komponentowych.
- Gniazdo COMPONENT IN jest również używane jako gniazdo VIDEO.
- Kable komponentowego sygnału wideo (niedołączone) należy podłączyć do złączy komponentowych (PR, PB, Y) telewizora (przy użyciu adaptera AV IN / Component IN) oraz do odpowiednich komponentowych wyjść wideo w odtwarzaczu DVD. Dopasuj kolory gniazd i kabli.
- W przypadku podłączania dekodera telewizji satelitarnej i odtwarzacza DVD dekodery telewizji satelitarnej należy podłączyć do odtwarzacza DVD, a odtwarzacz DVD do gniazd komponentowych (PR, PB, Y) w telewizorze (przy użyciu adaptera AV IN / Component IN).
- Gniazda PR, PB oraz Y w urządzeniach komponentowych (DVD) są niekiedy oznaczane symbolami Y, B-Y oraz R-Y lub Y, Cb oraz Cr.
- W przypadku urządzeń AV kable audio RCA (niedołączone) należy podłączyć do gniazd L-AUDIO-R w telewizorze (przy użyciu adaptera AV IN / Component IN) i odpowiednich gniazd wyjściowych audio w urządzeniu zewnętrznym.
- W przypadku podłączania urządzenia ze złączem kompozytowym (AV) do gniazda AV IN [Y/VIDEO] kabel wideo (żółty) należy podłączyć do gniazda AV IN [Y/VIDEO] (zielone/żółte).

#### ⑥ ANT IN (SATELLITE), (AIR/CABLE)

- Aby możliwy był prawidłowy odbiór sygnału telewizyjnego na wybranych kanałach, telewizor należy podłączyć do jednego z następujących źródeł sygnału:
- Antena zewnętrzna / system telewizji kablowej / odbiornik satelitarny

#### ⑦ DATA

- Służy do obsługi transmisji danych pomiędzy telewizorem i urządzeniem SBB lub STB.
- Do podłączania wtyku typu RJ-12.

#### ⑧ RJP

To gniazdo należy połączyć z gniazdem w opcjonalnym module RJP (Remote Jack Pack — zdalny pakiet złączy). Ułatwia to podłączenie urządzeń zewnętrznych (kamera wideo, komputer, odtwarzacz DVD itp.).

#### ⑨ VARIABLE AUDIO OUT

Używane do podłączenia głośnika łazienkowego. Służy do połączenia ściennego modułu łazienkowego i gniazda VARIABLE (RCA).

#### ⑩ VOL-CTRL

Używane do sterowania poziomem głośności głośnika łazienkowego. Służy do połączenia ściennego modułu łazienkowego i gniazda VOL-CTRL.

# 06 Połączenia

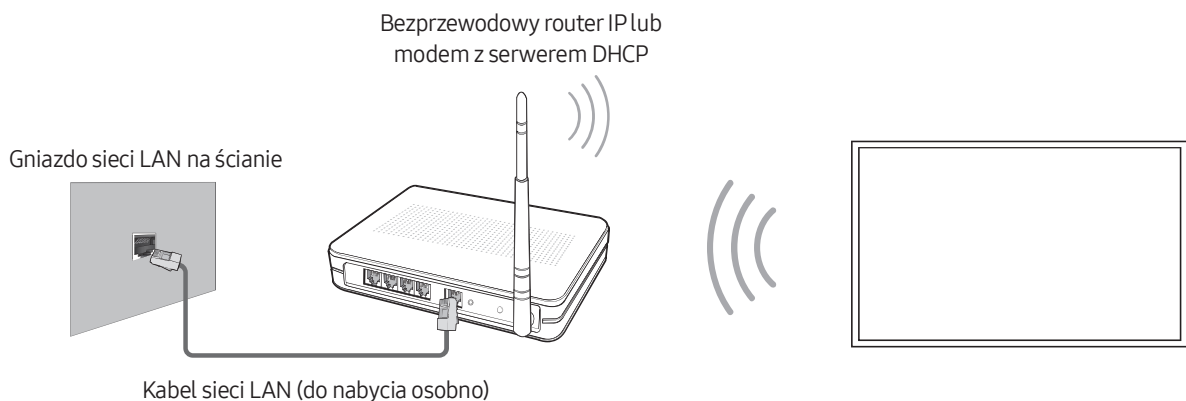
## Połączenie z Internetem

Telewizor można skonfigurować w taki sposób, aby korzystał z aplikacji SMART TV za pośrednictwem przewodowej lub bezprzewodowej sieci lokalnej (LAN).

- Po fizycznym połączeniu telewizora z siecią należy skonfigurować połączenie sieciowe w celu zakończenia procesu. Połączenie można skonfigurować po procesie konfiguracji wstępnej przy użyciu menu telewizora.

### Nawiązywanie bezprzewodowego połączenia internetowego

Telewizor można połączyć z Internetem, używając standardowego routera bezprzewodowego lub modemu.



- Ten telewizor Smart TV obsługuje protokoły komunikacyjne IEEE 802.11a/b/g i n. Firma Samsung zaleca używanie protokołu IEEE 802.11n. W innym przypadku filmy przesyłane za pomocą połączenia sieciowego mogą nie być odtwarzane płynnie.
- Aby móc użyć sieci bezprzewodowej, telewizor musi być połączony z routerem lub modemem bezprzewodowym. Jeśli router bezprzewodowy obsługuje protokół DHCP, telewizor można połączyć z siecią bezprzewodową zarówno za pomocą statycznego adresu IP, jak i protokołu DHCP.
- Należy wybrać dla routera bezprzewodowego aktualnie nieużywany kanał. Wybranie kanału zajętego przez inne urządzenie może powodować zakłócenia i błędy komunikacji.
- Większość sieci bezprzewodowych ma opcjonalny system zabezpieczeń. Aby włączyć system zabezpieczeń sieci bezprzewodowej, należy utworzyć klucz zabezpieczeń składający się z cyfr i innych znaków, a następnie wprowadzić ten klucz w menu routera. Następnie należy wprowadzić ten klucz zabezpieczeń w pozostałych urządzeniach podłączanych do sieci bezprzewodowej.

## Protokoły zabezpieczeń sieciowych

Telewizor obsługuje wyłącznie następujące protokoły zabezpieczeń sieci bezprzewodowej:

- Tryby uwierzytelniania: WEP, WPAPSK, WPA2PSK
- Typy szyfrowania: WEP, TKIP, AES

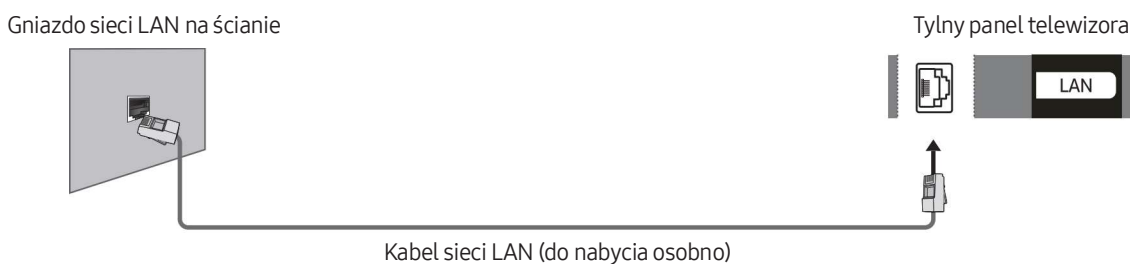
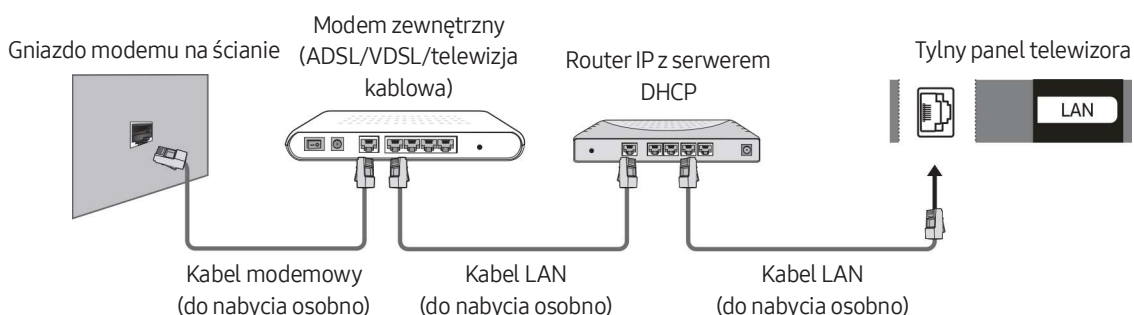
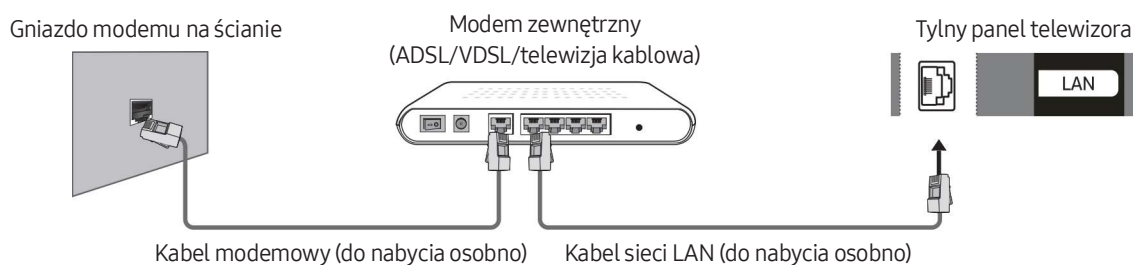
Zgodnie z najnowszymi specyfikacjami certyfikacji Wi-Fi telewizory firmy Samsung nie obsługują szyfrowania WEP lub TKIP w sieciach pracujących w trybie 802.11n.

Jeśli router bezprzewodowy obsługuje standard WPS (Wi-Fi Protected Setup), połączenie telewizora z siecią można nawiązać za pomocą funkcji PBC (Push Button Configuration) lub przy użyciu kodu PIN. Funkcja WPS automatycznie konfiguruje ustawienia identyfikatora SSID i klucza WPA.

Telewizor Smart TV nie może łączyć się z routerami bezprzewodowymi bez certyfikatu.

## Nawiązywanie przewodowego połączenia internetowego

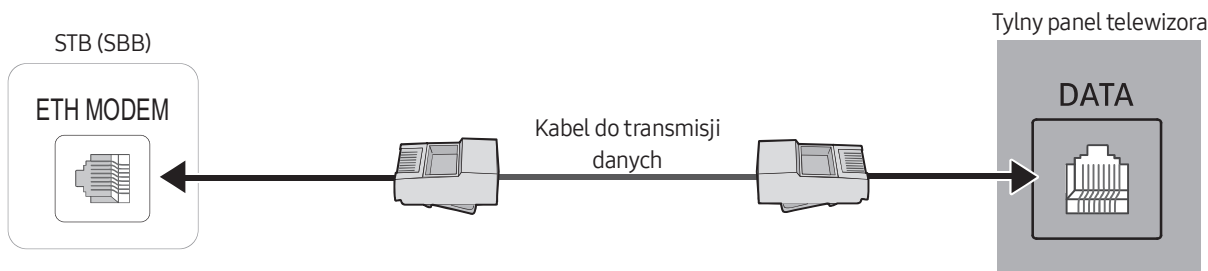
W zależności od konfiguracji sieci istnieją trzy główne sposoby łączenia telewizora z siecią za pomocą kabla. Zostały one przedstawione poniżej:



- Telewizor nie obsługuje sieci o prędkości nie przekraczającej 10 Mb/s.
- Wykonaj połączenie przy użyciu kabla kat. 7.



## Podłączanie telewizora do urządzenia SBB lub STB

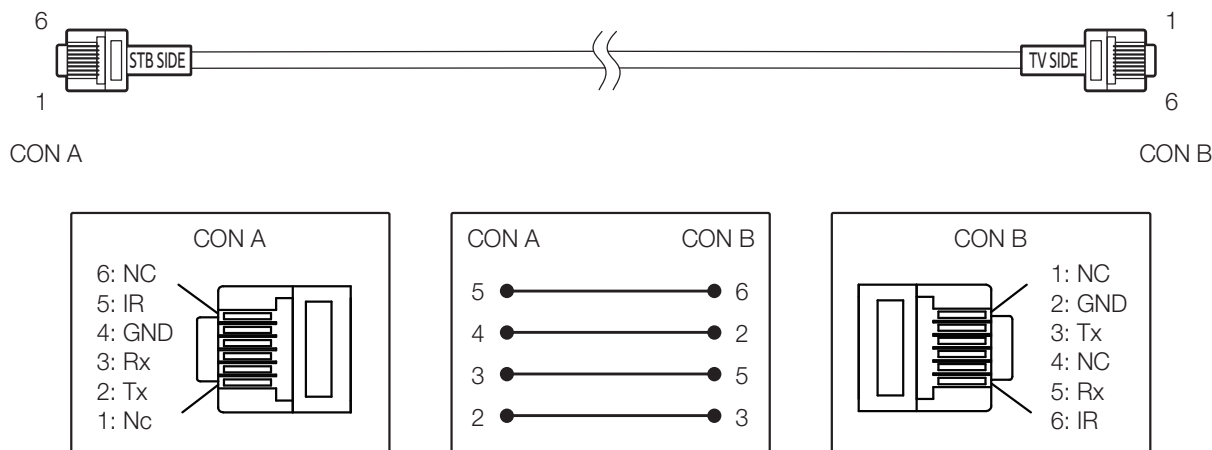


Podłącz gniazdo DATA w telewizorze z gniazdem ETH MODEM w urządzeniu STB (SBB) przy użyciu kabla transmisji danych.

- Nazwa gniazda ETH MODEM służącego do podłączania kabla transmisji danych może różnić się w zależności od typu urządzenia SBB lub STB.
- Aby można było korzystać z funkcji przesyłania IR, sygnał IR pilota powinien spełniać poniższe specyfikacje.  
Specyfikacje odbiornika sygnałów IR
  - Częstotliwość środkowa filtra pasmowo-przepustowego: 37,9 kHz
  - Częstotliwość nośna, współczynnik wypełnienia 50%
  - Minimalna długość impulsu burst (tburst): 12 impulsów (316  $\mu$ s)
  - Minimalny odstęp czasu pomiędzy impulsami burst (odstęp tburst): 16 impulsów (422  $\mu$ s)
  - Minimalny odstęp czasu pomiędzy poleceniami danych (tpause): 25 ms

### Kompatybilne kable transmisji danych dostarczane z telewizorem

- Upewnij się, że korzystasz z kabla transmisji danych zatwierdzonego przez dostawcę. Sprawdź kod na etykiecie kabli do transmisji danych.

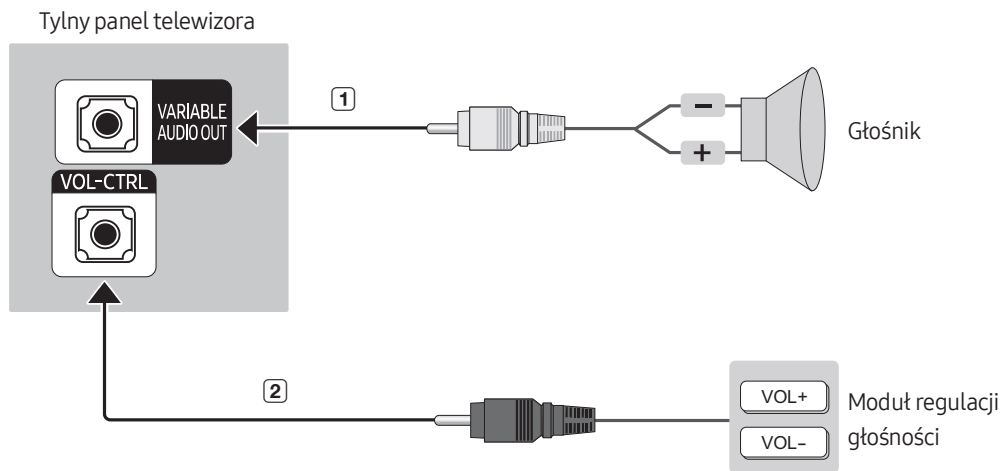


- Dane techniczne kabla transmisji danych (RJ12): RS232

# Podłączenie głośników łazienkowych

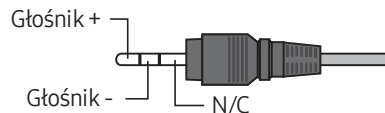
Głośniki łazienkowe można podłączyć w opisany poniżej sposób.

## Podłączanie przez złącze Variable Output (dostępne bez zewnętrznego wzmacniacza)



- W zależności od modelu mogą występować różnice w panelu tylnym.

1 Gniazdo **VARIABLE AUDIO OUT** w telewizorze połączyć ze ściennymi głośnikami łazienkowymi w hotelu.



2 Gniazdo **VOL-CTRL** telewizora połączyć z gniazdem hotelowego ściennego modułu łazienkowego do regulacji głośności.

- Maksymalna moc głośników to 4 W, 8  $\Omega$ .
- Gniazdo **VARIABLE AUDIO OUT** obsługuje wyłącznie wyjście dźwięku **MONO**.

- Montaż modułu regulacji głośności

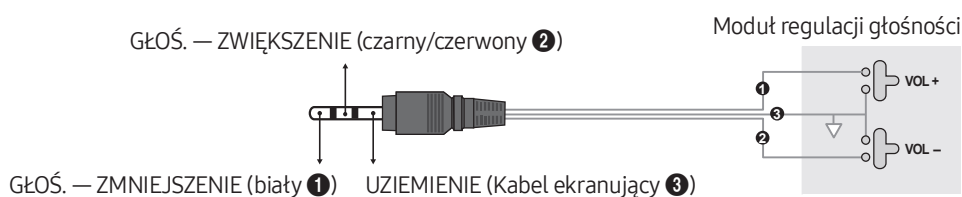
- Skonfigurowanie modułu regulacji głośności w sposób pokazany na rysunku umożliwi regulację głośności głośników łazienkowych.
- Złącze modułu regulacji głośności łączące moduł z telewizorem jest standardowym złączem słuchawkowym 3,5 mm.
- Przetłacznik modułu regulacji głośności to przetłacznik typu Tact.

- Ustawianie trybu Sub AMP

- 0: Wyłączenie funkcji Sub AMP (Wzm. gł. niskotonowego) (PWM wył.).
- 1: Określenie poziomu głośności głośnika niskotonowego zgodnie z główną regulacją głośności. Poziom głośności głośnika niskotonowego określa się na podstawie ustawień głośności po włączeniu, głośności minimalnej i głośności maksymalnej dla trybu hotelowego.
- 2: Określenie poziomu głośności zgodnie z ustawieniem na panelu sterującym w łazience.

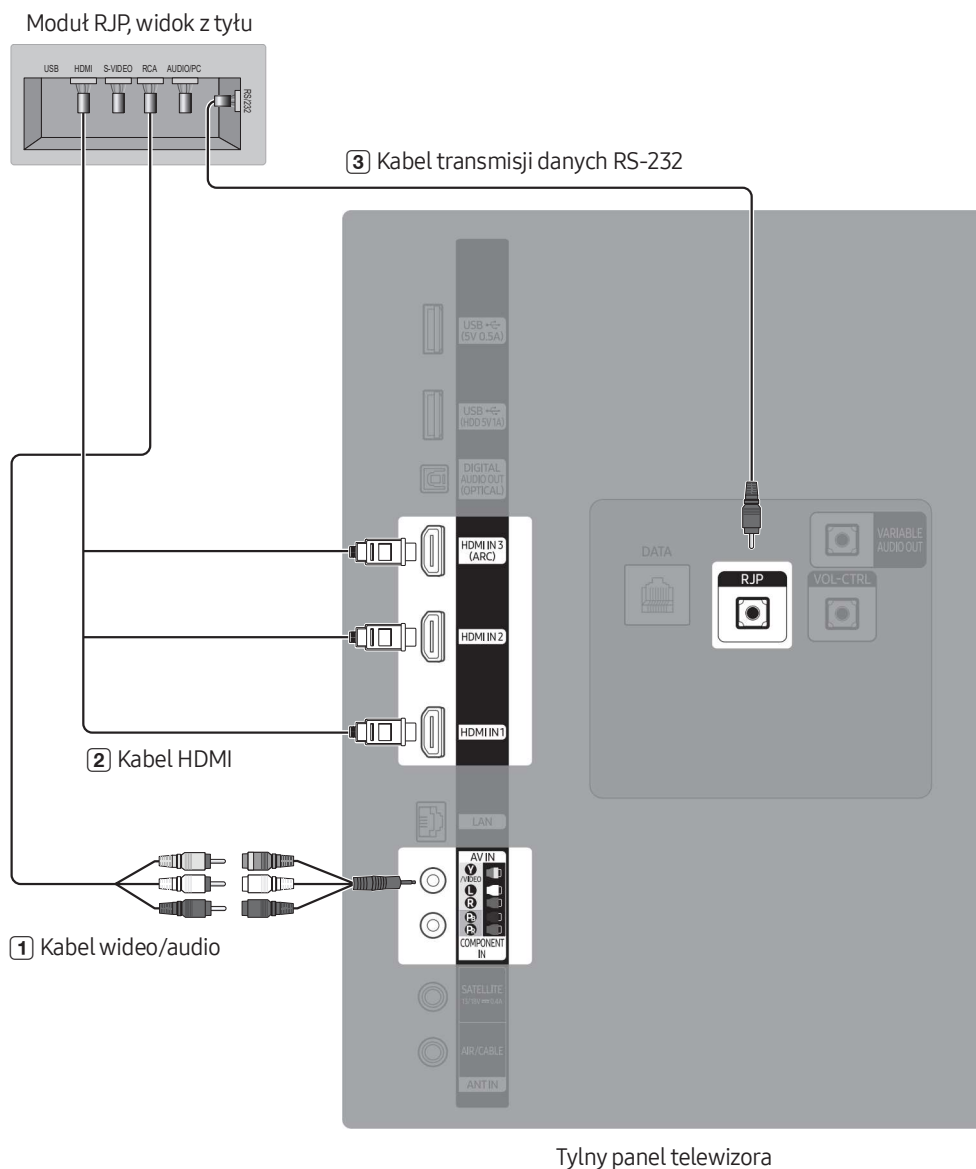
- Specyfikacja gniazda Variable Output (Wyjście regulowane)

- **Kabel głośnikowy:** Należy stosować kable głośnikowe o długości nie przekraczającej 82 stóp (25 m).



## Podłączenie modułu RJP (Remote Jack Pack)

Pozwala połączyć gniazda wejściowe telewizora z modułem RJP. Moduł RJP umożliwia gościom podłączenie urządzeń audio i wideo do telewizora.



- W zależności od modelu mogą występować różnice w panelu tylnym.

- 1 Podłącz gniazdo AV IN [VIDEO] / [L-AUDIO-R] telewizora (przy użyciu adaptera AV IN) do gniazda RCA modułu RJP.
- 2 Podłącz gniazdo HDMI telewizora do gniazda HDMI modułu RJP.
- 3 Podłącz gniazdo RJP telewizora do gniazda RS/232 modułu RJP.
  - Ten telewizor Samsung jest zgodny tylko z urządzeniem TeleAdapt TA-7610 RJP.

- **RJP (Remote Jack Pack):** RJP to moduł sprzętowy wyposażony w różne wejścia audio i wideo (A/V wideo, A/V audio, PC oraz HDMI) oraz odpowiednie wyjścia. Odpowiednie wyjścia modułu RJP są podłączane do telewizora. Transmisja danych pomiędzy modułem RJP a telewizorem odbywa się za pośrednictwem złącza RS232. Moduł RJP komunikuje się z telewizorem, przysyłając komunikaty o aktywnych i nieaktywnych urządzeniach źródłowych.
  - Grupa pozycji menu **Hotel Option** pozwala przypisać priorytety do gniazd modułu RJP. Wartość **1** oznacza najwyższy priorytet, natomiast wartość **2** — najniższy. Gdy gość hotelowy podłączy urządzenia zewnętrzne do gniazd modułu RJP, telewizor automatycznie przełączy się pomiędzy źródłami na podstawie priorytetów przypisanych w menu **Hotel Option**. Przykład: dla opcji AV wybrano wartość **1**, natomiast dla HDMI wartość **2**. Jeśli gość podłączy urządzenie do gniazda HDMI, a następnie podłączy urządzenie do gniazda AV, telewizor automatycznie przełączy się na urządzenie podłączone do gniazda AV (gniazda o najwyższym priorytecie). Należy pamiętać, że gość może także przełączać urządzenia ręcznie, naciskając przycisk na module RJP.
- Aby przywrócić domyślne ustawienia fabryczne modułu RJP, należy nacisnąć jednocześnie przyciski AV i HDMI i przytrzymać je przez 10 sekund. Gdy diody LED na wszystkich przyciskach błysną 5 razy, przywracanie ustawień fabrycznych modułu RJP jest zakończone.
- Wszystkie diody LED modułu RJP zostaną automatycznie wyłączone po 5 minutach. Pozwoli to zapobiec niepotrzebnemu oświetlaniu pokoju. Wyłączone diody LED zostaną ponownie włączone po naciśnięciu dowolnego przycisku modułu. 5-minutowe odliczanie czasu rozpocznie się na nowo. Naciśnięcie przycisku odpowiadającego innemu urządzeniu źródłowemu spowoduje przełączenie telewizora na obsługę wybranego urządzenia źródłowego i zaświecenie się odpowiedniej diody LED.
- Po zresetowaniu modułu RJP lub włączeniu i wyłączeniu telewizora ponowne nawiązanie komunikacji pomiędzy telewizorem i modułem RJP trwa około 10 sekund.
- Poniższa tabela przedstawia szacowany czas w sekundach wymagany do przełączenia się telewizora na obsługę urządzenia źródłowego w oparciu o ustawiony lub domyślny priorytet.
  - Gdy nie są podłączone żadne urządzenia źródłowe.

Źródło	Połączenie
AV	2 s
HDMI	3,9 s

- Gdy do modułu RJP podłączone są przynajmniej dwa urządzenia źródłowe, a następnie jedno z nich zostaje odłączone i podłączone ponownie.

Źródło	Rozłączenie	Połączenie	Razem
AV	4,5 s	2 s	6,5 s
HDMI	3,9 s	3,9 s	7,8 s

- Jeśli w module RJP wszystkie czynne źródła (AV, PC oraz HDMI) są podłączone, dla sygnału AV jest przypisany najwyższy priorytet, moduł RJP pozostaje w trybie HDMI, a urządzenie zostanie odłączone od źródła AV i ponownie do niego podłączone, minimalny czas przełączenia na obsługę urządzenia podłączonego do gniazda AV wynosi 6,5 s.
- Aby odtwarzać dźwięk z urządzeń audio (iPod, odtwarzacze MP3 itp.) przez moduł RJP, należy włączyć w menu opcję **Music Mode AV**.
- Tryb muzyki w module TA-7610 RJP jest obsługiwany tylko przez gniazdo AV. **HDMI Music Mode** jest dostępny tylko dla Guestlink RJP.

## 07 Korzystanie z kart telewizyjnych (karta CI lub CI+)

Możliwość oglądania płatnych kanałów po włożeniu karty telewizyjnej do gniazda COMMON INTERFACE.

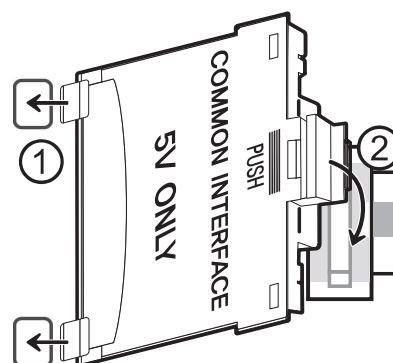
- W zależności od modelu 2 złącza karty CI mogą nie być obsługiwane.
- Wyłącz telewizor, aby podłączyć lub odłączyć kartę CI lub CI+.
- W zależności od modelu karta telewizyjna („CI lub CI+ Card”) może nie być obsługiwana.

### Podłączanie karty CI lub CI+ do gniazda COMMON INTERFACE z adapterem kart CI

#### Mocowanie adaptera kart CI do gniazda COMMON INTERFACE

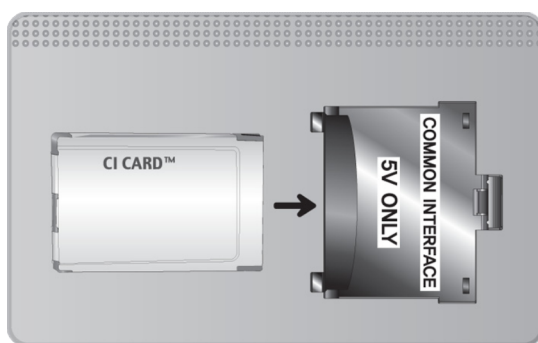
Aby zamocować adapter kart CI, należy wykonać następujące czynności:

- ① Włóż adapter kart CI CARD do dwóch otworów z tyłu telewizora.
  - Znajdź dwa otwory umieszczone z tyłu telewizora obok gniazda COMMON INTERFACE.
- ② Podłącz adapter kart CI CARD do gniazda COMMON INTERFACE z tyłu telewizora.



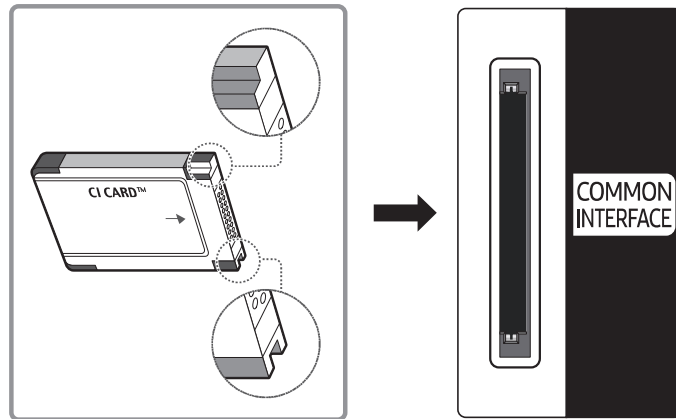
#### Podłączanie karty CI lub CI+

Podłącz kartę CI lub CI+ do gniazda COMMON INTERFACE w sposób pokazany na rysunku poniżej.



## Podłączanie karty CI lub CI+ do gniazda COMMON INTERFACE

Podłącz kartę CI lub CI+ do gniazda COMMON INTERFACE w sposób pokazany na rysunku poniżej.



### Korzystanie z karty CI lub CI+

Aby oglądać kanały płatne, należy włożyć kartę CI lub CI+.

- Telewizory Samsung są zgodne ze standardem CI+ 1.4. Jeśli na ekranie telewizora jest wyświetlane okno podręczne z komunikatem, może to wynikać z powodu braku zgodności ze standardem CI+ w wersji 1.4. W przypadku problemów należy skontaktować się z centrum obsługi klienta firmy Samsung.
  - Ten telewizor Samsung jest zgodny ze standardem CI+ 1.4.
  - Gdy moduł wspólnego interfejsu CI+ nie jest kompatybilny z tym urządzeniem, należy odłączyć moduł i skontaktować się z operatorem dostarczającym moduł CI+ w celu uzyskania pomocy.
- Jeśli karta CI lub CI+ CARD nie zostanie włożona, dla niektórych kanałów zostanie wyświetlony odpowiedni komunikat.
- Przez około 2–3 minuty wyświetlany będzie komunikat o parowaniu, zawierający numer telefonu, identyfikator karty CI lub CI+, identyfikator hosta i inne informacje. W przypadku wyświetlenia komunikatu o błędzie należy skontaktować się z dostawcą usługi.
- Po zakończeniu konfiguracji informacji dotyczących kanału wyświetlany jest komunikat „Aktualizacja zakończona”, który oznacza, że lista kanałów została zaktualizowana.
  - Kartę CI lub CI+ należy uzyskać od lokalnego operatora telewizji kablowej.
  - Kartę CI lub CI+ należy wyjmować bardzo ostrożnie, ponieważ jej upuszczenie może spowodować uszkodzenie.
  - Włóż kartę CI lub CI+ zgodnie ze wskazanym na niej kierunkiem.
  - Umieszczenie gniazda COMMON INTERFACE zależy od modelu.
  - Karta CI lub CI+ może nie być dostępna w niektórych krajach; informacji na ten temat udziela autoryzowany sprzedawca.
  - W przypadku problemów należy skontaktować się z operatorem telewizji kablowej.
  - Włóż kartę CI lub CI+ CARD, która obsługuje bieżące ustawienia anteny. W przeciwnym razie ekran może nie wyglądać prawidłowo.

# 08 Ustawianie pozycji menu opcji hotelowej

Aby uzyskać dostęp do pozycji menu **Hotel Option**, naciśnij przyciski **MUTE > 1 > 1 > 9 > Wybierz**  na pilocie.

Menu **Hotel Option** umożliwia kontrolę funkcji telewizora, który może pracować w jednym z dwóch trybów: **Standalone** oraz **Interactive**. Pozycje menu różnią się poniższych trybach. Wszystkie pozostałe pozycje są dostępne w obu trybach.


Pozycje menu dostępne tylko w trybie **Standalone**:

- **SI Vendor**: Movielink / Swisscom / Smoovie / SSCP
- **Network / DRM / Home Menu / REACH Solution / H.Browser Solution / HMS / Virtual Standby / Room Number** i podrzędne pozycje menu.


Pozycje menu dostępne tylko w trybie **Interactive**:

- **SI Vendor**: Samsung i inni dostawcy.

Po pojawieniu się menu postępuj zgodnie z ogólnymi wskazówkami dotyczącymi nawigacji i zmiany wartości:

- Do przechodzenia pomiędzy poszczególnymi pozycjami menu służą przyciski kierunkowe na pilocie.
- Aby wybrać pozycję menu, naciśnij przycisk **Wybierz**  na pilocie. Na ekranie pojawi się tylko ta pozycja menu.
- Aby zmienić wartość, naciśnij przycisk kierunkowy w lewo lub w prawo. Przycisk kierunkowy w prawo powoduje zwiększanie wartości numerycznych. Przycisk ze strzałką w lewo powoduje zmniejszanie wartości numerycznych.
- Gdy na ekranie jest wyświetlana jedna pozycja menu, można nacisnąć przycisk kierunkowy w górę lub w dół, aby przejść do następnej lub poprzedniej pozycji menu.
- Naciśnij przycisk **RETURN** lub **MENU**, aby wyjść z bieżącego menu i przejść do wyższego poziomu menu lub do menu głównego.
- Aby wyjść z menu **Hotel Option**, wyłącz telewizor, a następnie włącz go ponownie. Wszystkie dokonane zmiany zostaną zapisane (z wyjątkiem informacji o dostawcy systemu (SI)). W przypadku zmian dostawcy SI należy wyłączyć telewizor i poczekać, aż wskaźnik zasilania w dolnej części telewizora zaświeci w sposób ciągły. Następnie należy odłączyć telewizor, poczekać, aż wskaźnik zasilania zgaśnie, a następnie podłączyć telewizor ponownie.

Aby przechodzić pomiędzy pozycjami menu w trybie **Interactive** i w trybie **Standalone**, wykonaj następujące czynności:

1. Wybierz pozycję menu **Hospitality Mode** w lewym górnym rogu menu.
2. Naciśnij przycisk **Wybierz**  na pilocie. Będzie wyświetlana jedynie pozycja menu **Hospitality Mode**.
3. Naciśnij przycisk kierunkowy w lewo lub w prawo, aby przechodzić pomiędzy pozycjami **Hospitality Mode** od **Standalone** do **Interactive** lub od **Interactive** do **Standalone**.
4. Naciśnij przycisk **RETURN** lub **MENU** na pilocie. Całe menu pojawi się ponownie z wybraną opcją w polu **Hospitality Mode**.
  - Po ustawieniu wartości w jednym telewizorze można je sklonować do wielu telewizorów.
  - Dodatkowe informacje dotyczące klonowania USB można znaleźć na stronie 43.

## Pozycje menu opcji hotelowej

Aby przejść do tego menu, naciśnij w podanej kolejności przyciski **MUTE > 1 > 1 > 9 > Wybierz**  na pilocie.

Aby wyjść z tego menu, wyłącz telewizor (lub w przypadku zmiany dostawcy SI wyłącz telewizor i odłącz kabel zasilania), a następnie włącz go ponownie. Wszystkie dokonane zmiany zostaną zapisane.

- Pozycje menu mogą nie być obsługiwane w zależności od modelu.

Pozycja menu opcji hotelowej	Opis	
Hospitality Mode	Wybierz opcję <b>Hospitality Mode</b> . <ul style="list-style-type: none"> <li>• <b>Interactive:</b> Telewizor działa z urządzeniem SI STB lub SBB.</li> <li>• <b>Standalone:</b> Telewizor działa bez urządzenia SI STB lub SBB.</li> </ul>	
SI Vendor	<ul style="list-style-type: none"> <li>• <b>Interactive:</b> Samsung / 2M / Locatel / VDA / VDA-S / Acentic / Sustinere / Quadriga / ETV / IBahn / Magilink / Otrum / Siemens / Amino / MDC / Enseco</li> <li>• <b>Standalone:</b> OFF / Movielink / Swisscom / Smoovie / SSCP</li> </ul>	
Power On	Power On Channel	Umożliwia ustawienie kanału wyświetlanego po włączeniu telewizora. <ul style="list-style-type: none"> <li>• <b>User Defined:</b> Pozwala ręcznie ustawić numer kanału. Patrz poniżej <b>Power On Channel Num</b> lub <b>Power On Channel Type</b>.</li> <li>• <b>Last Saved:</b> Po wybraniu tej pozycji po włączeniu telewizora będzie wyświetlany kanał, który był wyświetlany w momencie wyłączenia telewizora.</li> </ul>
	Power On Channel Num	Po włączeniu telewizor automatycznie przełącza się na ten kanał.
	Power On Channel Type	Pozwala wybrać typ kanału wyświetlanego po włączeniu telewizora. ATV (analogowy naziemny), DTV (cyfrowy naziemny), CATV (analogowy kablowy), CDTV (cyfrowy kablowy), SDTV (cyfrowy satelitarny).
	Power On Volume	<ul style="list-style-type: none"> <li>• <b>User Defined:</b> Umożliwia ręczne ustawienie poziomu głośności.</li> <li>• <b>Last Saved:</b> Po włączeniu telewizora przywracana jest głośność ustawiona w momencie wyłączenia telewizora.</li> </ul>
	Power On Volume Num	Telewizor zostanie włączony z poziomem głośności ustawionym w trybie <b>Standalone</b> .
	Min Volume	Minimalny poziom głośności, który użytkownik może ustawić w trybie <b>Standalone</b> .
	Max Voume	Maksymalny poziom głośności, który użytkownik może ustawić w trybie <b>Standalone</b> .
	Power On Source	Umożliwia ustawienie źródła wejściowego wyświetlanego po włączeniu telewizora.
Power On Option	Określa stan telewizora w przypadku wyłączenia zasilania po awarii zasilania lub po jego odłączeniu i ponownym podłączeniu. <ul style="list-style-type: none"> <li>• <b>Last Option:</b> Powraca do ostatniego stanu przy zasilaniu. Jeśli był to tryb gotowości, telewizor powraca do trybu gotowości. Jeśli telewizor był włączony, to następuje jego włączenie.</li> <li>• <b>Power ON:</b> Po przywróceniu zasilania telewizor zostanie włączony.</li> <li>• <b>Standby:</b> Po przywróceniu zasilania telewizor przechodzi w tryb gotowości.</li> </ul>	



Pozycja menu opcji hotelowej	Opis	
Channel	Channel Setup	Zapewnia bezpośredni dostęp do niektórych funkcji menu kanałów w menu <b>Nadawanie</b> , takich jak <b>Automatyczne strojenie</b> , <b>Opcje dźwięku</b> itp.
	Channel Editor	<p>Umożliwia edycję kanałów zapisanych w pamięci telewizora.</p> <ul style="list-style-type: none"> <li>• Zmieniać numery i nazwy kanałów, zarządzać grupami gatunków i języków oraz usuwać kanały.</li> <li>• Pozwala zastosować opcję <b>Wyłącz ekran</b> do wybranych kanałów. Opcja <b>Wyłącz ekran</b> powoduje wygaszenie obrazu kanału i powoduje odtwarzanie jedynie dźwięku.</li> <li>• Pozwala na łatwe wyświetlenie informacji o kanale bez konieczności wyświetlania danego kanału.</li> </ul>
	Channel Bank Editor	<p>Umożliwia edytowanie kanałów i przypisanie ich do jednego z 3 zestawów. Użytkownicy mają dostęp do określonych kanałów w zależności od posiadanej karty zestawu.</p> <ul style="list-style-type: none"> <li>• Ta funkcja jest dostępna tylko wtedy, gdy wybrano opcję <b>Hospitality Mode: Standalone, SI Vendor: Smoovie</b>.</li> </ul>
	Mixed Channel Map	<p>Umożliwia jednoczesne wyświetlanie/wyszukiwanie wszystkich typów kanałów antenowych (naziemne/kablowe lub satelitarne).</p> <ul style="list-style-type: none"> <li>• <b>ON:</b> W przypadku włączenia tej opcji można uzyskać dostęp do kompletnej mapy kanałów, bez względu na wybrany typ połączenia antenowego. Na ekranie <b>Lista kanałów/Channel Editor</b> znajdują się także kanały naziemne i kablowe.</li> <li>• <b>OFF:</b> W przypadku wyłączenia tej opcji można korzystać wyłącznie z mapy kanałów odpowiadającej wybranemu typowi połączenia antenowego (naziemne/kablowe lub satelitarne). Ekran <b>Lista kanałów/Channel Editor</b> zawiera jedynie kanały przesyłane przez wybrany typ anteny.</li> </ul>
	Dynamic SI	<ul style="list-style-type: none"> <li>• <b>ON:</b> Numer kanału programu DTV nie jest sprawdzany.</li> <li>• <b>OFF:</b> Numer kanału programu DTV jest sprawdzany.</li> </ul>
	Channel Rescan Message	<p>W przypadku niezgodności danych w mapie kanałów z danymi transmitowanymi telewizor automatycznie dostraja kanały w celu przywrócenia prawidłowych danych/parametrów w mapie kanałów.</p> <ul style="list-style-type: none"> <li>• <b>ON:</b> Jeśli opcja <b>Channel Rescan Message</b> jest włączona, wyświetlany będzie komunikat ekranowy OSD o ponownym wyszukiwaniu kanałów.</li> <li>• <b>OFF:</b> Jeśli opcja <b>Channel Rescan Message</b> jest wyłączona, komunikat ekranowy OSD o ponownym wyszukiwaniu kanałów nie będzie wyświetlany.</li> </ul>
	Pan Euro MHEG	<ul style="list-style-type: none"> <li>• <b>OFF:</b> Jeśli opcja <b>Pan Euro MHEG</b> jest wyłączona, funkcja MHEG działa zgodnie z danymi technicznymi produktu. (Np. funkcja MHEG działa w Wielkiej Brytanii, ale nie działa we Francji).</li> <li>• <b>ON:</b> Jeśli opcja <b>Pan Euro MHEG</b> jest włączona, funkcja MHEG będzie włączona niezależnie od danych technicznych produktu lub specyfikacji regionu. (Nawet jeśli w danym regionie nie jest obsługiwana funkcja MHEG, mimo to jej obsługa jest dostępna, o ile system hotelowy obsługuje funkcję MHEG).</li> </ul>
	Mychannel	<p>Włączanie lub wyłączanie funkcji <b>My Channel</b>.</p> <ul style="list-style-type: none"> <li>• Ta funkcja nie jest dostępna, gdy wybrano opcję <b>Hospitality Mode: Standalone, SI Vendor: Smoovie</b>.</li> </ul>

Pozycja menu opcji hotelowej		Opis
Channel	Subtitle Auto On	<p>Funkcja włącza/wyłącza automatyczne włączanie napisów po wybraniu określonego kraju.</p> <p>Ta funkcja jest obsługiwana w systemach telewizji, które dostosowane są do odbioru sygnału DVB przeznaczanego do odbioru w Europie.</p> <p>Funkcja ta związana jest z danymi technicznymi wyświetlania napisów dla Francji. Pozostałe funkcje wyświetlania napisów działają zgodnie ze specyfikacjami dla poszczególnych krajów niezależnie od funkcji <b>Subtitle Auto On</b>.</p> <ul style="list-style-type: none"> <li>• <b>ON</b>: Gdy opcja <b>Subtitle Auto On</b> jest włączona, uwzględniane są specyfikacje dotyczące wyświetlania napisów dla Francji.</li> <li>• <b>OFF</b>: Gdy opcja <b>Subtitle Auto On</b> jest wyłączona, specyfikacje dotyczące wyświetlania napisów dla Francji nie są uwzględniane.</li> </ul>
	TTX Widescreen Mode	<p><b>ON</b>: Funkcja TTX powinna być wyświetlana w rozmiarach obrazu 16:9.</p> <p><b>OFF</b>: Funkcja TTX powinna być wyświetlana w rozmiarach obrazu 4:3.</p>
Menu OSD	Picture Menu Lock	Włączanie lub wyłączenie menu Obraz.
	Menu Display	<ul style="list-style-type: none"> <li>• <b>ON</b>: Wyświetlane jest menu główne.</li> <li>• <b>OFF</b>: Menu główne nie jest wyświetlane.</li> </ul>
	Channel Menu Display	<ul style="list-style-type: none"> <li>• <b>OFF</b>: Menu Nadawanie jest niedostępne dla gości.</li> <li>• <b>ON</b>: Menu Nadawanie jest dostępne dla gości.</li> </ul>
	Panel Button Lock	<p>Włączanie i wyłączenie obsługi przycisków kontrolera telewizora.</p> <ul style="list-style-type: none"> <li>• <b>Unlock</b>: Odblokowuje przycisk kontrolera telewizora.</li> <li>• <b>Lock</b>: Blokuję przycisk kontrolera telewizora.</li> <li>• <b>OnlyPower</b>: Blokuję przycisk kontrolera telewizora z wyjątkiem przycisku zasilania.</li> </ul>
Clock	Local Time	<p>Wybór sposobu aktualizacji danych zegara</p> <ul style="list-style-type: none"> <li>• <b>Standalone</b>: Manual / TTX / Time Channel</li> <li>• <b>Interactive</b>: Manual / Auto / TTX / Time Channel</li> </ul> <p>– <b>Manual</b>: Zegar jest ustawiany automatycznie na podstawie kanału DTV lub ręcznie przez użytkownika, gdy telewizor działa w trybie <b>Standalone</b>.</p> <p>– <b>TTX</b>: Informacje o godzinie pochodzą ze strumienia TTX.</p> <p>– <b>Time Channel</b>: Zegar jest ustawiany na podstawie wybranego kanału.</p>
	Timer Type	<p>Włączanie lub wyłączenie funkcji alarmu.</p> <ul style="list-style-type: none"> <li>• <b>WakeUp</b>: Włączanie funkcji alarmu powodującej włączenie urządzenia o określonej godzinie.</li> <li>• <b>OnOff</b>: Wyłączanie funkcji alarmu oraz włączanie lub wyłączenie przetacznika czasowego.</li> </ul>
	Time Channel Type	<p>Wybór typu kanału służącego do aktualizacji danych zegara.</p> <ul style="list-style-type: none"> <li>• Ta funkcja jest dostępna tylko wtedy, gdy dla opcji <b>Local Time</b> wybrano ustawienie <b>Time Channel</b>.</li> </ul>
	Time Channel Num	<p>Wybór numeru kanału służącego do aktualizacji danych zegara.</p> <ul style="list-style-type: none"> <li>• Ta funkcja jest dostępna tylko wtedy, gdy dla opcji <b>Local Time</b> wybrano ustawienie <b>Time Channel</b>.</li> </ul>

Pozycja menu opcji hotelowej		Opis
Music Mode	Music Mode AV	Umożliwia odtwarzanie dźwięku z odtwarzacza mp3/audio podłączonego do wejścia AV w telewizorze. Po włączeniu umożliwia odtwarzanie dźwięku z odtwarzacza za pośrednictwem telewizora niezależnie od tego, czy sygnał wideo jest dostępny. Powoduje również wyciszenie odtwarzania wideo, tak że telewizor nie wyświetla obrazu, gdy gość odtwarza muzykę. Niemniej jednak podświetlenie telewizora nadal działa.
	Music Mode Comp	Umożliwia odtwarzanie dźwięku z odtwarzacza mp3/audio podłączonego do wejścia komponentowego w telewizorze. Po włączeniu umożliwia odtwarzanie dźwięku z odtwarzacza za pośrednictwem telewizora niezależnie od tego, czy sygnał wideo jest dostępny. Powoduje również wyciszenie odtwarzania wideo, tak że telewizor nie wyświetla obrazu, gdy gość odtwarza muzykę. Niemniej jednak podświetlenie telewizora nadal działa.
	Music Mode Backlight	Jeśli opcja jest wyłączona, podczas odtwarzania muzyki poprzez urządzenie zewnętrzne podświetlenie telewizora jest całkowicie wyłączone. (np. odtwarzacz DVD, dysk USB flash). W celu oszczędzania energii należy wyłączyć tę opcję. Aby odtwarzać muzykę poprzez urządzenie zewnętrzne, naciśnij przycisk SOURCE na pilocie, a następnie wybierz ikonę urządzenia zewnętrznego.
Remote Jack Pack	Priority AV	Umożliwia ustawienie priorytetu gniazda 7610 RJP AV. Można wybrać wartość 1 lub 2, gdzie 1 oznacza najwyższy, a 2 najniższy priorytet. Telewizor automatycznie wyświetla źródło o najwyższym priorytecie. Przykład: dla opcji AV wybrano wartość 1, natomiast dla HDMI wartość 2. Jeśli gość podłączy urządzenie do gniazda HDMI, a następnie podłączy urządzenie do gniazda AV, telewizor automatycznie przełączy się na urządzenie podłączone do gniazda AV (gniazda o najwyższym priorytecie). Należy pamiętać, że gość może także przełączać urządzenia ręcznie, naciskając przycisk na module 7610 RJP.
	Priority HDMI	Umożliwia ustawienie priorytetu gniazda 7610 RJP HDMI. Można wybrać wartość 1 lub 2, gdzie 1 oznacza najwyższy, a 2 najniższy priorytet. Telewizor automatycznie wyświetla źródło o najwyższym priorytecie.
	HDMI Option	Wskazanie źródłowego gniazda HDMI telewizora podłączonego do gniazda modułu RJP. (HDMI1/HDMI2/HDMI3)
	HDMI Music Mode	Umożliwia odtwarzanie dźwięku z odtwarzacza mp3/audio podłączonego do wejścia HDMI. Po włączeniu umożliwia odtwarzanie dźwięku z odtwarzacza poprzez wejście HDMI modułu RJP niezależnie od tego, czy sygnał wideo jest dostępny. <ul style="list-style-type: none"> <li>• Ta opcja jest zgodna wyłącznie z urządzeniem Guestlink RJP.</li> </ul>

Pozycja menu opcji hotelowej		Opis
External Source	USB Pop-up Screen	Po podłączeniu urządzenia USB do telewizora: <ul style="list-style-type: none"> <li>• <b>Default:</b> Zostanie wyświetlone okno podręczne.</li> <li>• <b>Automatic:</b> Automatyczne otwarcie menu zawartości urządzenia USB.</li> <li>• <b>Disable:</b> Okno podręczne ani menu nie są wyświetlane.</li> </ul>
	External Source Banner	Jeśli opcja jest włączona, wyświetlany jest komunikat <b>External Source Banner</b> (informacje) po zmianie źródła telewizora na inne źródło zewnętrzne, po naciśnięciu przycisku <b>SOURCE</b> na pilocie lub po włączeniu telewizora. <ul style="list-style-type: none"> <li>• <b>ON:</b> Komunikat <b>External Source Banner</b> (informacje) jest wyświetlany na ekranie telewizora.</li> <li>• <b>OFF:</b> Komunikat <b>External Source Banner</b> (informacje) nie jest wyświetlany na ekranie telewizora.</li> </ul>
	Auto Source	<ul style="list-style-type: none"> <li>• <b>ON:</b> Po podłączeniu do telewizora zewnętrznego urządzenia źródłowego telewizor automatycznie zidentyfikuje to źródło i przełączy się na jego obsługę.</li> <li>• <b>OFF:</b> Funkcja <b>Auto Source</b> jest wyłączona.</li> </ul>
	Anynet+ Return Source	Pozwala wybrać źródło powrotne po zatrzymaniu połączenia Anynet+ (HDMI-CEC). <ul style="list-style-type: none"> <li>• Ta funkcja jest szczególnie przydatna w przypadku urządzenia Guestlink RJP.</li> </ul>
Bathroom Speaker	Sub Amp Mode	Określa tryb działania funkcji AMP dźwięku głośnika łazienkowego. <ul style="list-style-type: none"> <li>• <b>0:</b> Wyłącza funkcję AMP dźwięku głośnika łazienkowego (wyłączenie PWM).</li> <li>• <b>1:</b> Głośność dźwięku głośnika łazienkowego jest zgodna z ustawieniem głośności telewizora. Głośnością dźwięku głośnika łazienkowego steruje się przy użyciu przycisków na pilocie lub na panelu telewizora.</li> <li>• <b>2:</b> Głośnością dźwięku głośnika łazienkowego steruje się przy użyciu kontrolera głośności głośnika łazienkowego.</li> </ul>
	Sub Amp Volume	Początkowa głośność głośnika łazienkowego po włączeniu telewizora.
Eco Solution	Power Saving Mode	Dostosowanie jasności ekranu telewizora w celu ograniczenia zużycia energii. <ul style="list-style-type: none"> <li>• <b>OFF:</b> Wyłączenie funkcji oszczędzania energii.</li> <li>• <b>Low:</b> Ustawienie w telewizorze trybu niskiego poziomu oszczędzania energii.</li> <li>• <b>Medium:</b> Ustawienie w telewizorze trybu średniego poziomu oszczędzania energii.</li> <li>• <b>High:</b> Ustawienie w telewizorze trybu wysokiego poziomu oszczędzania energii.</li> </ul>

Pozycja menu opcji hotelowej	Opis
Logo/ Message	Welcome Message Wyświetlanie komunikatu powitalnego przez 60 sekund po włączeniu telewizora.
	Edit Welcome Message Umożliwia edycję komunikatu powitalnego.
	Hospitality Logo Umożliwia wybranie dla funkcji <b>Hospitality Logo</b> ustawienia <b>OFF</b> , <b>BMP</b> , <b>AVI</b> lub <b>BOTH</b> . Jeśli dla funkcji nie wybrano ustawienia <b>OFF</b> , po włączeniu telewizora przed uzyskaniem sygnału ze źródła początkowego wyświetlane jest Logo przez czas ustawiony w opcji <b>Logo Display Time</b> . <ul style="list-style-type: none"> <li>• Kodek DivX nie jest obsługiwany.</li> </ul>
	Hospitality Logo DL Pozwala pobrać logo początkowe z podłączonego dysku USB flash. Wymagania dla pliku logo w trybie hotelowym: <ul style="list-style-type: none"> <li>• Tylko pliki obrazów lub filmów.</li> <li>• Obsługiwane są pliki obrazów do 2 MB.</li> <li>• Obsługiwane są pliki wideo do 50 MB.</li> <li>• Dopuszczalna nazwa pliku to wyłącznie „samsung_image.*” lub „samsung_video.*”</li> </ul>
	Logo Display Time Pozwala ustawić czas wyświetlania <b>Hospitality Logo</b> . (3/5/7 s).
Cloning	Clone TV to USB Kopiowanie aktualnych ustawień opcji telewizora do urządzenia pamięci USB.
	Clone USB to TV Kopiowanie zapisanych w urządzeniu pamięci USB ustawień opcji telewizora do telewizora.
	Setting Auto Initialize Jeśli dla opcji <b>Setting Auto Initialize</b> wybrano ustawienie <b>On</b> , po wyłączeniu i ponownym włączeniu zasilania telewizora opcje menu telewizora zostaną przywrócone do ich pierwotnie sklonowanych ustawień.
Network	Network Setup Jeśli ta opcja została wprowadzona, wyświetlane jest menu <b>Sieć</b> . Menu <b>Sieć</b> służy do konfiguracji ustawień sieciowych, takich jak dostęp do Internetu. <ul style="list-style-type: none"> <li>• <b>Stan sieci</b>: Sprawdź aktualny stan sieci i Internetu.</li> <li>• <b>Soft AP</b>: Włączanie i wyłączanie funkcji <b>Soft AP</b>. Jeśli funkcja <b>Soft AP</b> jest włączona, urządzenia mobilne mogą wyszukać nazwę telewizora na liście połączeń Wi-Fi. – Gdy telewizor jest podłączony do sieci bezprzewodowej, funkcja <b>Soft AP</b> jest włączona.</li> <li>• <b>Security key</b>: Ustawianie klucza bezpieczeństwa wymaganego do wprowadzenia w innych urządzeniach w celu ich połączenia z telewizorem.</li> <li>• <b>Otwórz Ustawienia sieci</b>: Połączenie z dostępną siecią. – Wpisz wygenerowany klucz bezpieczeństwa w podłączanym urządzeniu. – Jeśli połączenie sieciowe nie działa prawidłowo, sprawdź ponownie klucz bezpieczeństwa. Niewłaściwy klucz bezpieczeństwa może powodować nieprawidłowe działanie. – Funkcja <b>Soft AP</b> może nie być dostępna, jeśli nie jest obsługiwana przez dany model. – Maksymalna liczba urządzeń, które można podłączyć: 4 urządzenia – Szybkość transmisji: 10 Mb/s/urządzenie – Powyższe dane są oparte na testach wewnętrznych firmy. Rzeczywista wydajność może różnić się w zależności od środowiska sieci przewodowej/bezprzewodowej.</li> </ul>
	Apps ID Setting Funkcja służąca do ustawienia określonego identyfikatora hotelu w celu zainstalowania odpowiednich aplikacji w telewizorze hotelowym.
	Apps Setting Zapewnia dostęp do serwisu Samsung App Store w celu zarządzania bieżącymi aplikacjami oraz instalowania nowych aplikacji w telewizorze hotelowym.
	Service Discovery Ta funkcja pozwala włączyć funkcje takie jak DLNA.
	ARP Interval Pozwala wybrać wartości interwału dla protokołu ARP (Address Resolution Protocol — protokół rozpoznawania adresów). <ul style="list-style-type: none"> <li>• Wartość ustawienia: 2 / 5 / 10 / 30 / 60 / 120 / 180 s (domyślnie: 60 sec)</li> </ul>

Pozycja menu opcji hotelowej	Opis
System Manager	Zapewnia bezpośredni i natychmiastowy dostęp do opcji menu <b>System Manager</b> , takich jak <b>Czas</b> , <b>Język</b> , <b>Zmień kod PIN</b> itp. <b>System Manager</b> pozwala dostosować system telewizora oraz ustawienia środowiska oglądania.
Security	<b>Factory Lock</b> Zablokowanie możliwości przejścia do menu <b>Hotel Option</b> . <ul style="list-style-type: none"> <li>• <b>ON</b>: Przed przejściem do menu <b>Hotel Option</b> wymagane jest wprowadzenie hasła.</li> <li>• <b>OFF</b>: Wyłączenie funkcji.</li> </ul>
	<b>Password Popup</b> Włączanie lub wyłączenie okna podręcznego wprowadzania hasła. Jeśli ta opcja jest wyłączona, w momencie przejścia do menu <b>Hotel Option</b> nie będzie wyświetlane okno podręczne wprowadzania hasła. Jeśli opcja jest włączona, okno podręczne wprowadzania hasła będzie wyświetlane.
	<b>Password Input</b> Jeśli ta funkcja jest włączona, wyświetlane jest okno podręczne służące do wprowadzania 8-znakowego hasła. Administrator musi podać hasło przed zastosowaniem lub aktualizowaniem ustawień zabezpieczeń. Po wprowadzeniu prawidłowego hasła dostępne są opcje takie jak <b>Password Setting</b> , <b>Password Reset</b> oraz <b>Security Mode</b> .
	<b>Password Setting</b> Użytkownik może zmienić hasło.
	<b>Password Reset</b> Hasło jest resetowane do wartości „00000000”.
	<b>Security Mode</b> Umożliwia włączenie lub wyłączenie chronionych hasłem funkcji administracyjnych telewizorów hotelowych, takich jak <b>USB</b> oraz <b>HDMI</b> . Aby można było skorzystać z tej opcji, należy włączyć opcję <b>Security Mode</b> . Włączenie opcji <b>Security Mode</b> powoduje automatyczne włączenie opcji takich jak <b>USB</b> oraz <b>HDMI</b> . Opcje <b>Clone USB to TV</b> oraz <b>TV Reset</b> będą wyłączone w menu <b>Hotel Option</b> .
	<b>USB</b> Włączenie lub wyłączenie dostępu do urządzenia USB. Jeśli ta funkcja jest wyłączona, dostęp do nośnika USB jest zablokowany.
	<b>HDMI</b> Włączenie lub wyłączenie dostępu do urządzenia HDMI. Jeśli ta funkcja jest wyłączona, urządzenia Anynet, źródła HDMI oraz kanały zewnętrzne HDMI nie będą dostępne dla użytkownika.
	<b>TTX Security</b> Po wyłączeniu tej opcji funkcja teletekstu TTX nie będzie działać po naciśnięciu przycisku TTX na pilocie.
DRM	<b>DRM Mode</b> Konfiguracja obsługi zabezpieczeń zarządzania prawami cyfrowymi (DRM). <ul style="list-style-type: none"> <li>• <b>OFF</b>: Wyłączenie obsługi zabezpieczeń zarządzania prawami cyfrowymi (DRM).</li> <li>• <b>LYNK DRM</b>: Wybór opcji powoduje włączenie obsługi jedynie S-LYNK DRM CAS.</li> </ul>

Pozycja menu opcji hotelowej	Opis
System	<p>Self Diagnosis for TV</p> <p>Umożliwia przejście do menu <b>Diagnostyka</b>.</p> <ul style="list-style-type: none"> <li>• <b>Rozpocznij test obrazu:</b> Ten test należy wykonać, jeśli występują problemy z obrazem w telewizorze.</li> <li>• <b>Rozpocznij test dźwięku:</b> Ten test należy wykonać, jeśli występują problemy z dźwiękiem w telewizorze.</li> <li>• <b>Informacja o sygnale:</b> Prezentacja informacji o odbieranym sygnale.</li> <li>• <b>Resetuj Smart Hub:</b> Resetowanie ustawień Smart Hub i konta Samsung zapisanych w telewizorze.</li> <li>• <b>Resetuj:</b> Przywrócenie domyślnych ustawień fabrycznych dla wszystkich ustawień telewizora (z wyjątkiem ustawień sieciowych).</li> </ul>
System	<p>Self Diagnosis for HTV</p> <p>Umożliwia sprawdzenie stanu aplikacji Pro:Idiom i jej komunikacji z urządzeniem SI STB lub SBB. Z tej funkcji diagnostycznej należy korzystać w przypadku problemów z kanałem szyfrowania aplikacji Pro:Idiom lub komunikacji z urządzeniem SI STB lub SBB. Jeśli opcja <b>PI DTV Channel Key Loss (Pro:Idiom DTV Channel Key Loss)</b> nie działa, a kanał z szyfrowaniem Pro:Idiom nie wyświetla treści, w pierwszej kolejności należy sprawdzić systemy nadawania powiązane z funkcją szyfrowania Pro:Idiom. Jeśli problem nie jest związany z systemem nadawania, należy skontaktować się z serwisem firmy Samsung. W przypadku niepowodzenia funkcji <b>STB SI VendorSetting</b> oraz niepowodzenia komunikacji z urządzeniem SI STB lub SBB należy najpierw sprawdzić urządzenie SI STB lub SBB. Jeśli problem nie jest związany z urządzeniem SI STB lub SBB, należy skontaktować się z serwisem firmy Samsung.</p>
System	<p>Software Update</p> <p>Umożliwia aktualizację oprogramowania telewizora przy użyciu dysku USB flash.</p>
System	<p>Sound Bar Out</p> <p>Jeśli urządzenie Samsung Sound Bar jest podłączone do tego telewizora, pozycja ta pozwala wybrać wyjście dźwięku po włączeniu telewizora.</p> <ul style="list-style-type: none"> <li>• <b>ON:</b> Po włączeniu telewizora dźwięk będzie automatycznie wysyłany tylko na urządzenie Sound Bar.</li> <li>• <b>OFF:</b> Po włączeniu telewizora dźwięk będzie automatycznie wysyłany na głośniki telewizora.</li> </ul>
System	<p>Contact Samsung</p> <p>Wyświetlanie strony internetowej centrum obsługi Samsung, wersji oprogramowania oraz adresu Mac.</p>
System	<p>Standby LED</p> <p>Gdy telewizor znajduje się w trybie gotowości, można skonfigurować ustawienia wskaźnika zasilania.</p> <ul style="list-style-type: none"> <li>• <b>ON:</b> Dioda LED jest włączona.</li> <li>• <b>OFF:</b> Dioda LED jest wyłączona.</li> </ul>
System	<p>Boot Logo</p> <p>Umożliwia włączenie lub wyłączenie wyświetlania logo firmy Samsung podczas włączania telewizora.</p>
System	<p>TV Reset</p> <p>Przywrócenie wszystkich ustawień telewizora do domyślnych ustawień fabrycznych.</p>

Pozycja menu opcji hotelowej		Opis
Home Menu	Home Menu Display	<p>Umożliwia udostępnianie dla użytkownika funkcji <b>Home Menu</b> w trybie <b>Standalone</b>.</p> <ul style="list-style-type: none"> <li>• <b>ON</b>: Funkcja <b>Home Menu</b> jest włączona.</li> <li>• <b>OFF</b>: Funkcja <b>Home Menu</b> jest wyłączona.</li> </ul> <p>Tryb <b>Standalone</b> zapewnia szybki dostęp do różnych funkcji, takich jak <b>Źródło</b>, <b>Media Play</b> itp., a także ustawień, takich jak <b>Rozmiar obrazu</b>, <b>Język</b> itp.</p>
	Home Menu Editor	Umożliwia edycję i zarządzanie funkcjami telewizora, które mają być dostępne na ekranie <b>Home Menu</b> .
	Home Menu Auto Start	<p>Ta opcja umożliwia ustawienie ekranu <b>Home Menu</b> jako pierwszego ekranu dla użytkownika.</p> <ul style="list-style-type: none"> <li>• <b>ON</b>: Ekran <b>Home Menu</b> jest wyświetlany jako pierwszy ekran.</li> <li>• <b>OFF</b>: Ekran <b>Home Menu</b> nie jest wyświetlany jako pierwszy ekran.</li> </ul>
REACH Solution	REACH RF Mode	Umożliwia włączenie lub wyłączenie opcji <b>REACH RF Mode</b> . Jeśli opcja jest włączona, telewizor można obsługiwać z serwera <b>REACH Server (Modulator)</b> poprzez kabel RF.
	REACH IP Mode	Pozwala włączyć lub wyłączyć <b>REACH IP Mode</b> . Jeśli opcja jest włączona, telewizor można obsługiwać z serwera <b>REACH IP Server</b> poprzez sieć IP.
	Server URL Setting	Pozwala wprowadzić adres serwera <b>REACH IP Server</b> . (Przykład: <a href="http://192.168.1.2:443">http://192.168.1.2:443</a> )
	REACH Channel	Jest to numer PTC kanału kablowego służącego do odbierania danych <b>REACH</b> przy włączonej opcji <b>REACH RF Mode</b> . Ustawienie musi być takie same jak w opcji <b>REACH Server (Modulator)</b> .
	Group ID	Pozwala ustawić identyfikator grupy telewizora służącej do zarządzania telewizorami w grupie serwera <b>REACH Server (Modulator)</b> .
	REACH Update Time	<p>Pozwala ustawić określony czas odbierania i aktualizacji danych <b>REACH</b> z serwera <b>REACH Server (Modulator)</b>. (Działa, gdy przewód zasilający jest podłączony, a zasilanie jest wyłączone).</p> <ul style="list-style-type: none"> <li>• <b>OFF</b>: Powoduje wyłączenie funkcji <b>REACH Update Time</b>.</li> <li>• <b>12:00 am</b>: 00:00 AM każdego dnia</li> <li>• <b>2:00 am</b>: 2:00 AM każdego dnia</li> <li>• <b>12:00 pm</b>: 12:00 AM każdego dnia</li> <li>• <b>2:00 pm</b>: 14:00 AM każdego dnia</li> </ul>
	REACH Update Immediate	Jeśli opcja jest włączona, telewizor będzie odbierał i aktualizował dane <b>REACH</b> z serwera <b>REACH Server (Modulator)</b> bezpośrednio po wyłączeniu zasilania. (Działa, gdy przewód zasilający jest podłączony, a zasilanie jest wyłączone).
REACH Config Version	Wyświetla wersję danych konfiguracji telewizora odebranych z serwera <b>REACH Server</b> .	



Pozycja menu opcji hotelowej		Opis
H.Browser Solution	H.Browser Mode	Pozwala włączyć lub wyłączyć <b>H.Browser Mode</b> oraz uruchomić aplikację <b>H.Browser Web App</b> .
	URL Launcher Setting	Menu ustawień <b>H.Browser Solution</b> <ul style="list-style-type: none"> <li>• <b>Install Web App</b>: Umożliwia wprowadzenie adresu URL serwera H.Browser, gdzie znajduje się aplikacja Web App oraz pliki sssp_config.xml.</li> <li>• <b>Uninstall</b>: Pozwala usunąć zainstalowaną aplikację Web App.</li> <li>• <b>Timeout setting</b>: Pozwala ustawić czas oczekiwania na połączenie z adresem URL.</li> <li>• <b>Developer Mode</b>: W przypadku programowania przy użyciu pakietu Tizen Studio (SDK) można połączyć się z komputerem hosta (gdzie zainstalowany jest pakiet SDK), aby skorzystać z narzędzi programistycznych.</li> </ul>
HMS	HMS Mode	Pozwala włączyć lub wyłączyć <b>HMS Mode</b> . Jeśli opcja jest włączona, telewizor można obsługiwać z serwera HMS poprzez sieć IP.
	HMS Server URL Setting	Pozwala wprowadzić adres serwera HMS. (Przykład: http://192.168.1.2:8080)
	HMS Gateway Role	Jeśli w każdym pomieszczeniu znajduje się jeden telewizor, wybierz opcję <b>Master</b> . Jeśli w każdym pomieszczeniu znajduje się więcej niż jeden telewizor, dla głównego telewizora ustaw opcję <b>Master</b> , natomiast dla pozostałych opcję <b>Slave</b> .
	HMS HalfTicker Display	Włączenie opcji pozwala korzystać z funkcji HalfTicker UI. Jeśli opcja jest wyłączona, opcja HalfTicker UI nie będzie wyświetlana. Jednakże wszystkie przyciski skrótów (z wyjątkiem przycisku kontroli pomieszczenia) w zdalnym sterowaniu HMS będą działały normalnie bez opcji <b>HalfTicker UI Display</b> .
Virtual Standby	Virtual Standby Mode	Gdy przewód zasilający jest podłączony, a zasilanie jest wyłączone, ta opcja pozwala zachować ważne opcje telewizora nawet przy wyłączonym ekranie. <ul style="list-style-type: none"> <li>• Zużycie energii elektrycznej może się różnić w zależności od środowiska.</li> </ul>
	Reboot Time	Jeśli po wyłączeniu zasilania telewizora (w trybie <b>Virtual Standby Mode</b> ) użytkownik nie wykona żadnych czynności przez ustawiony <b>Reboot Time</b> , telewizor zostanie uruchomiony ponownie i przejdzie w <b>Virtual Standby Mode</b> .
Room Number		Pozwala ustawić numer pokoju, w którym znajduje się telewizor.

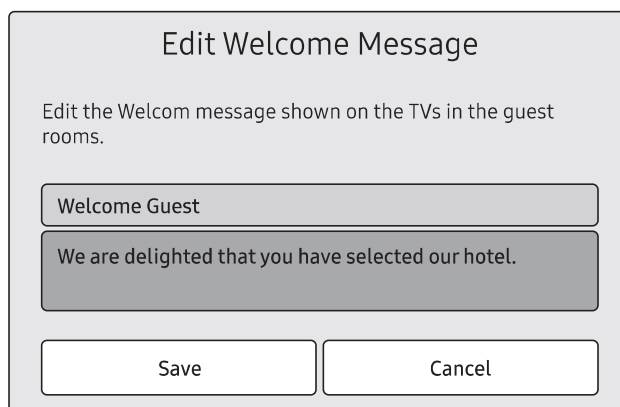
- Szczegółowe informacje dotyczące funkcji i ustawień rozwiązań takich jak REACH, HMS oraz H.Browser można znaleźć w instrukcjach obsługi poszczególnych rozwiązań.
- REACH (Remote Enhanced Active Control for Hospitality) jest profesjonalnym, interaktywnym rozwiązaniem do zdalnego sterowania telewizorami, które umożliwia wykonywanie aktualizacji oprogramowania sprzętowego telewizorów, kopiowanie danych, zmianę mapy kanałów, przesyłanie treści REACH i paska informacyjnego TICKER poprzez kabel RF do kilkuset telewizorów hotelowych w tym samym czasie. Funkcje REACH są dostępne tylko w trybie **Standalone**. Rozwiązanie REACH Server jest sprzedawane oddzielnie. Dodatkowe informacje dotyczące rozwiązania REACH Server można znaleźć w instrukcji obsługi dołączonej do produktu REACH Server.

## Komunikat powitalny

Hotel Option (MUTE > 1 > 1 > 9 > Wybierz [☞]) > Logo/Message > Welcome Message

Funkcja **Welcome Message** umożliwia wyświetlanie własnego komunikatu po każdym włączeniu telewizora.

- Jeśli opcja **Welcome Message** jest włączona, po włączeniu telewizora będzie wyświetlany komunikat.
- Komunikat powitalny można utworzyć i edytować.
- Komunikat powitalny można edytować przy użyciu klawiatury ekranowej w menu **Edit Welcome Message (Hotel Option > Logo/Message > Edit Welcome Message)**.
- Przy użyciu przycisków kierunkowych na pilocie wprowadź tytuł i komunikat, a następnie wybierz opcję **Zapisz**.



**Edit Welcome Message**

Edit the Welcom message shown on the TVs in the guest rooms.

Welcome Guest

We are delighted that you have selected our hotel.

Save Cancel

## Logo hotelu

### Hospitality Logo

Hotel Option (MUTE > 1 > 1 > 9 > Wybierz [☞]) > Logo/Message > Hospitality Logo

Funkcja **Hospitality Logo** umożliwia wyświetlanie zdjęcia hotelu po włączeniu telewizora.

- Jeśli dla opcji **Hospitality Logo** zostało wybrane ustawienie **AVI / BMP / BOTH**, opcje **Hospitality Logo DL** oraz **Logo Display Time** są włączone.
- Jeśli obraz logo jest zapisany w pamięci i dla opcji **Hospitality Logo** wybrano ustawienie **AVI / BMP / BOTH**, logo będzie wyświetlane po włączeniu telewizora.
- Jeśli opcja **Hospitality Logo** jest wyłączona, logo nie będzie wyświetlane, nawet gdy obraz logo został zapisany w pamięci telewizora.

## Pobieranie logo

Hotel Option (MUTE > 1 > 1 > 9 > Wybierz [↵]) > Logo/Message > Hospitality Logo DL

Dzięki tej opcji można skopiować logo hotelu z urządzenia USB do pamięci telewizora.

- Podczas kopiowania logo do pamięci telewizora wyświetlany jest komunikat oczekiwania.
- Po pomyślnym zakończeniu kopiowania zostanie wyświetlony komunikat o zakończeniu operacji.
- Po niepomyślnym zakończeniu kopiowania pojawi się komunikat o niepowodzeniu operacji.
- Jeśli nie jest podłączone żadne urządzenie USB, pojawi się komunikat „Brak USB”.
- Jeśli urządzenie USB nie zawiera pliku, który można skopiować, ewentualnie jeśli format pliku jest nieprawidłowy, zostanie wyświetlony komunikat o braku pliku.
- Jeśli komunikat o braku pliku zostanie wyświetlony mimo tego, że w pamięci urządzenia znajduje się plik z logo, należy sprawdzić format pliku.
- Format pliku logo
  - Telewizor obsługuje wszystkie formaty plików.
  - Plik musi mieć nazwę „samsung\_image.\*” lub „samsung\_video.\*”
  - Maksymalny rozmiar pliku w przypadku modeli Smart wynosi 50 MB.
  - Telewizor nie zmienia rozmiaru ani skali obrazu.

## Klonowanie USB

Hotel Option (MUTE > 1 > 1 > 9 > Wybierz [↵]) > Cloning

Funkcja klonowania USB pozwala pobrać skonfigurowane przez użytkownika ustawienia (Obraz, Dźwięk, Kanał oraz Hotel Option) z jednego telewizora do urządzenia USB, a następnie przesłać te ustawienia z urządzenia USB do innych telewizorów. Umożliwia to utworzenie standardowego pliku ustawień i dystrybucję go do wszystkich telewizorów w obiekcie.

- Po przeprowadzeniu klonowania i ponownym włączeniu telewizora stosowane są niektóre funkcje.

## Cloning TV to USB: Kopiuje zapisane ustawienia menu z telewizora do urządzenia USB

Hotel Option (MUTE > 1 > 1 > 9 > Wybierz [↵]) > Cloning > Clone TV to USB

1. Podłącz pamięć USB do złącza USB z tyłu telewizora.
2. Wyświetl menu Hotel Option, naciskając przyciski w podanej kolejności. (MUTE > 1 > 1 > 9 > Wybierz [↵])
3. Naciśnij przycisk kierunkowy w górę lub w dół, aby wybrać opcję Clone TV to USB, a następnie naciśnij przycisk Wybierz [↵] na pilocie.
4. Po wyświetleniu komunikatu Clone TV to USB. Naciśnij przycisk Wybierz [↵] na pilocie.
  - Sklonowany folder będzie miał nazwę T-KTM2DEUCB.
  - Sklonowane wartości obejmują wartości menu dostępne z poziomu gościa (Jasność, Rozmiar obrazu, Kontrast itp.) oraz menu Hotel Option.

## Cloning USB to TV: Kopiuje ustawienia menu i dane kanałów z urządzenia USB do telewizora

**Skrót:** Wyłącz telewizor, wsuń urządzenie USB, włącz telewizor, a następnie naciśnij przycisk **Wybierz** [↵] na pilocie i przytrzymaj go przez 5 sekund.

Aby sklonować dane do telewizora przy użyciu menu hotelowego, wykonaj następujące czynności:

1. Wyłącz telewizor.
2. Wsuń urządzenie USB do gniazda USB z tyłu telewizora.
3. Włącz telewizor.
4. Wyświetl menu **Hotel Option**, naciskając przyciski w podanej kolejności. (**MUTE > 1 > 1 > 9 > Wybierz** [↵])
5. Naciśnij przycisk kierunkowy w górę lub w dół, aby wybrać opcję **Clone USB to TV**, a następnie naciśnij przycisk **Wybierz** [↵] na pilocie.
6. Zostanie wyświetlony komunikat **Clone USB to TV**. Naciśnij przycisk **Wybierz** [↵] na pilocie.
  - Jeśli urządzenie USB nie zawiera pliku, który można skopiować, ewentualnie pojawia się komunikat o braku pliku, sprawdź folder w urządzeniu USB.
  - Folder ten powinien mieć nazwę **T-KTM2DEUCB**.
  - Tabele z ustawieniami klonowanymi w menu **Hotel Option** rozpoczynają się na następnej stronie.

### Warunki wstępne dla klonowania (punkt kontrolny)

- Klonowanie powinno odbywać się między tymi samymi modelami (ta sama wersja).
- Przed przystąpieniem do klonowania wszystkie wyświetlacze należy zaktualizować do najnowszej wersji (ta sama wersja).

## Ustawienia skopiowane w menu Hotel


- Pozycje menu mogą nie być obsługiwane w zależności od modelu.

Element menu		Opcja podrzędna	Klonowanie
Hospitality Mode		Standalone / Interactive	Tak
SI Vendor		Interactive mode : Samsung / ZM / Locatel / VDA / VDA-S / Acentic / Sustinere / Quadriga / ETV / IBahn / Magilink / Otrum / Siemens / Amino / MDC / Enseo Standalone mode : OFF / Movielink / Swisscom / Smoovie / SSCP	Tak
Power On	Power On Channel	User Defined / Last Saved	Tak
	Power On Channel Num	***	Tak
	Power On Channel Type	ATV / DTV / CATV / CDTV / SDTV	Tak
	Power On Volume	User Defined / Last Saved	Tak
	Power On Volume Num	0~100	Tak
	Min Volume	0~100	Tak
	Max Volume	0~100	Tak
	Power On Source	TV / HDMI1 / HDMI2 / HDMI3 / AV / COMP / Last Saved	Tak
	Power On Option	Power On / Standby / Last Option	Tak
Channel	Channel Setup	—	Nr
	Channel Editor	—	Nr
	Channel Bank Editor	—	Nr
	Mixed Channel Map	ON / OFF	Tak
	Dynamic SI	ON / OFF	Tak
	Channel Rescan Message	ON / OFF	Tak
	Pan Euro MHEG	ON / OFF	Tak
	MyChannel	ON / OFF	Tak
	Subtitle Auto On	ON / OFF	Tak
	TTX Widescreen Mode	ON / OFF	Tak
Menu OSD	Picture Menu Lock	ON / OFF	Tak
	Menu Display	ON / OFF	Tak
	Channel Menu Display	ON / OFF	Tak
	Panel Button Lock	Unlock / Lock / OnlyPower	Tak
Clock	Local Time	Standalone: Manual / TTX / Time Channel Interactive: Manual / Auto / TTX / Time Channel	Tak
	Timer Type	WakeUp / OnOff	Tak
	Time Channel Type	DTV / CDTV	Tak
	Time Channel Num	***	
Music Mode	Music Mode AV	ON / OFF	Tak
	Music Mode Comp.	ON / OFF	Tak
	Music Mode Backlight	ON / OFF	Tak

Element menu		Opcja podrzędna	Klonowanie
Remote Jack Pack	Priority AV	1~2	Tak
	Priority HDMI	1~2	Tak
	HDMI Option	HDMI1 / HDMI2 / HDMI3	Tak
	HDMI Music Mode	ON / OFF	Tak
External Source	USB Pop-up Screen	Default / Automatic / Disable	Tak
	External Source Banner	ON / OFF	Tak
	Auto Source	ON / OFF	Tak
	Anynet+Return Source	Power On Src / Last Source / Lista źródeł poszczególnych modeli (TV, HDMI1, HDMI2, etc.)	Tak
Bathroom Speaker	SubAmp Mode	0~2	Tak
	SubAmp Volume	0~32	Tak
Eco Solution	Power Saving Mode	OFF / Low / Medium / High	Tak
Logo / Message	Welcome Message	ON / OFF	Tak
	Edit Welcome Message	—	Tak
	Hospitality Logo	OFF / BMP / AVI / BOTH	Tak
	Hospitality Logo DL	—	Tak
	Logo Display Time	3 second / 5 second / 7 second	Tak
Cloning	Clone TV to USB	—	Nr
	Clone USB to TV	—	Nr
	Setting Auto Intialize	ON / OFF	Tak
Network	Network Setup	—	Nr
	Apps ID Setting	—	Tak
	Apps Setting	—	Nr
	Service Discovery	ON / OFF	Tak
	ARP Interval	2s / 5s / 10s / 30s / 60s / 120s / 180s	Tak
System Manager		—	Nr
Security	FactoryLock	ON / OFF	Tak
	Password Popup	ON / OFF	Tak
	Password Input	—	Nr
	Password Setting	—	Tak
	Password Reset	—	Nr
	Security Mode	ON / OFF	Tak
	USB	Enable / Disable	Tak
	HDMI	Enable / Disable	Tak
DRM	TTX Security	Enable / Disable	Tak
	DRM Mode	OFF / LYNK DRM	Tak

Element menu		Opcja podrzędna	Klonowanie	
System	Self Diagnosis for TV		—	Nr
	Self Diagnosis for HTV	STB SI Vendor Setting	Si Name Sucess / Failure	Nr
		Bathroom AMP	Sucess / Failure	
		RTC	Sucess / Failure	
	Software Update		—	Nr
	Sound Bar Out		ON / OFF	Tak
	Contact Samsung		—	Nr
	Standby LED		ON / OFF	Tak
	Boot Logo		ON / OFF	Tak
TV Reset		—	Nr	
Home Menu	Home Menu Display		ON / OFF	Tak
	Home Menu Editor		—	Tak
	Home Menu Auto Start		ON / OFF	Tak
REACH Solution	REACH RF Mode		ON / OFF	Tak
	REACH IP Mode		ON / OFF	Tak
	Server URL Setting		—	Tak
	REACH Channel		***	Tak
	Group ID		ALL, 1 - 511	Nr
	REACH Update Time		OFF / 12:00 am / 2:00 am / 12:00 pm / 2:00 pm	Tak
	REACH Update Immediate		ON / OFF	Tak
REACH Config Version		—	Nr	
H.Browser Solution	H.Browser Mode		ON / OFF	Tak
	URL Launcher Setting		—	Tak
HMS	HMS Mode		ON / OFF	Tak
	HMS Server URL Setting		—	Tak
	HMS Gateway Role		Master / Slave	Tak
	HMS HalfTicker Display		ON / OFF	Tak
Virtual Standby	Virtual Standby Mode		ON / OFF	Tak
	Reboot Time		OFF / 5 / 15 / 30 / 60	
Room Number		—	Nr	

## Ustawianie automatycznej inicjalizacji

Hotel Option (MUTE > 1 > 1 > 9 > Wybierz ) > Cloning > Setting Auto Initialize

W przypadku klonowania ustawień jednego telewizora w celu zastosowania ich w innym telewizorze zostaną sklonowane następujące ustawienia menu dostępne dla gościa oraz ustawienia menu dostępne dla hotelu: **Obraz**, **Dźwięk**, **Kanał** oraz menu **Hotel Option**. Ta funkcja umożliwi wprowadzenie spójnych, standardowych ustawień niemal wszystkich elementów menu telewizorów hotelowych. Jeśli goście mają dostęp do ustawień dostępnych z poziomu gościa, np. do menu **Obraz**, mogą je zmieniać. Zmienione przez gości ustawienia nie będą już ustawieniami standardowymi. Jeśli funkcja **Setting Auto Initialize** jest włączona, po wyłączeniu i ponownym włączeniu telewizora wszystkie wartości ustawień dostępne z poziomu gościa są przywracane (inicjalizowane) do sklonowanych wartości standardowych. Należy pamiętać, że funkcja **Setting Auto Initialize** działa tylko w przypadku sklonowanych elementów menu dostępnego dla gości. Ustawienia, które nie zostały sklonowane, będą ignorowane.

Poniższa tabela zawiera ustawienia, które zostaną przywrócone do sklonowanych wartości, jeśli funkcja **Setting Auto Initialize** jest włączona.

- Pozycje menu mogą nie być obsługiwane w zależności od modelu.

Element menu				
Obraz	Tryb obrazu			
	Ustawienia rozmiaru obrazu	Rozmiar obrazu		
		Automatyczna szerokość		
		Rozmiar ekranu 4:3		
		Dopasuj do ekranu		
		Powiększenie i pozycja		
	Ustawienia eksperckie	Podświetlenie		
		Jasność		
		Kontrast		
		Ostrość		
		Kolor		
		Odcień (Z/C)		
		Zastosuj ustawienia obrazu		
		Czysty obraz cyfrowy		
		Ustawienia Auto Motion Plus	Auto Motion Plus	
			Redukcja drgań	
			Wyraźny ruch (LED)	
		Contrast Enhancer		
		Tryb HDR+		
	Tryb Film			
	Tonacja kolorów			



Element menu						
Obraz	Ustawienia eksperckie	Balans bieli	2-punktowo	Wzm. C		
				Wzm. Z		
				Nasycenie niebieskim		
				Przes. C		
				Przes. Z		
				Przes. N		
			Ustawienia 20-punktowe	20-punktowo		
				Interwał		
				Czerwony		
				Zielony		
		Gamma	Gamma			
			HLG			
			ST.2084			
			BT.1886			
			Tylko tryb RGB			
			Ustawienia przestrzeni kolorów	Przestrzeń kolorów		
				Kolor		
Czerwony						
Zielony						
Niebieski						
Dźwięk	Wyjście dźwięku					
	Tryb dźwięku					
	Ustawienia eksperckie	Balans				
		Korektor				
		Format wyjściowego dźwięku HDMI				
		Format wyjściowego dźwięku cyfrowego				
		Opóźnienie dźwięku				
		Głośność automatyczna				
		Reagowanie dźwiękiem				

Element menu					
Nadawanie	Ustawienia eksperckie	Ustawienia języka teletekstu	Język telegazety		
			Podstawowy język telegazety		
			Dodatkowy język telegazety		
		Opcje dźwięku	Podstawowy język dźwięku		
Dodatkowy język dźwięku					
Ogólne	Menedżer systemu	Czas	Zegar	Tryb zegara	
				Strefa czasowa	
				DST	
				GMT	
		Język			
	Czas automatycznej ochrony				
	Menedżer urządzeń zewnętrznych	Anynet+ (HDMI-CEC)			
		Tryb gry			
		HDMI UHD Color			
		Poziom czerni HDMI			
		Menedżer urządzeń wejściowych	Język klawiatury		
			Typ klawiatury		
	Rozwiązanie Eco	Wykrywanie światła otoczenia			
		Minimalne podświetlenie			
		Tryb oszczędzania energii			
		Oświetlenie dynamiczne			
		Automatyczne wyłączenie zasilania			
Dostępność	Ustawienia opisu audio	Opis audio			
		Głośność opisu audio			
	Wysoki kontrast				
	Odcienie szarości				
	Powiększ				


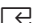
## Aktualizacja oprogramowania telewizora

NIE WYŁĄCZAJ ZASILANIA telewizora, dopóki aktualizacja nie zostanie zakończona. Po zakończeniu aktualizacji oprogramowania nastąpi automatyczne wyłączenie i ponowne włączenie telewizora. Po aktualizacji oprogramowania przywrócone zostaną ustawienia domyślne funkcji wideo i audio. Zaleca się sklonowanie ustawień telewizora, aby można je było łatwo przywrócić po aktualizacji.

- Dodatkowe informacje dotyczące funkcji klonowania USB można znaleźć na stronie 43.

### Aktualizowanie przez urządzenie USB

Aby zaktualizować oprogramowanie telewizora, wykonaj następujące czynności:

1. Wsuń dysk USB flash zawierający plik aktualizacji oprogramowania do gniazda USB w telewizorze.
  2. Uruchom funkcję **Aktualizuj teraz**. (MENU  > **Pomoc techn.** > **Aktualizacja oprogramowania** > **Aktualizuj teraz**)
  3. Na ekranie telewizora zostanie wyświetlone okno podręczne z komunikatem o wersji aktualizacji.
  4. Przesuń fokus do opcji **OK**, a następnie naciśnij przycisk **Wybierz**  na pilocie.
- Podczas aktualizacji zachowaj ostrożność, aby nie wyłączyć zasilania ani nie wyjąć dysku USB flash. Po zakończeniu aktualizacji oprogramowania nastąpi automatyczne wyłączenie i ponowne włączenie telewizora. Po zakończeniu aktualizacji sprawdź wersję oprogramowania.

## 09 Korzystanie z pilota Multi Code Remocon

Multi Code Remocon to specjalny pilot, który umożliwia sterowanie wieloma telewizorami. Ta funkcja jest przydatna w przypadku więcej niż jednego telewizora w jednym miejscu.

Przy użyciu każdego pilota można sterować nawet 10 telewizorami o różnych kodach identyfikatora bez konfliktów pomiędzy telewizorami. Na ekranie każdego telewizora są wyświetlane numery identyfikatorów.

Początkowy kod identyfikatora każdego telewizora to 0.

- Kod identyfikatora można ustawić i wyzerować w trybie telewizji analogowej lub w trybie PC. (Opcja niedostępna w trybie DTV).
- Kodem identyfikatora może być dowolna cyfra w zakresie od 0 do 9.
- Aby ustawić kod identyfikatora telewizora, wykonaj następujące czynności:
  1. Skieruj pilot w stronę telewizora, a następnie naciśnij jednocześnie przyciski **MUTE** oraz **RETURN** i przytrzymaj je przez ponad 7 sekund. Po zwolnieniu przycisków na środku ekranu telewizora zostanie wyświetlony aktualny identyfikator oraz komunikat.
  2. Naciśnij na pilocie przycisk cyfry, którą chcesz przypisać do telewizora. Na ekranie telewizora zostanie wyświetlony odpowiedni komunikat.
  3. Jeśli po wyświetleniu komunikatu naciśniesz przycisk **1**, do telewizora i pilota zostanie przypisany kod identyfikatora 1.
- W ten sposób telewizorem można sterować wyłącznie za pomocą pilota o kodzie identyfikatora 1.
- Aby zresetować kod identyfikatora, naciśnij jednocześnie przyciski **MUTE** oraz **EXIT** i przytrzymaj je przez ponad 7 sekund. Po zwolnieniu przycisków kody identyfikatora dla telewizora i pilota zostaną zresetowane do wartości 0.

# 10 Ustawianie urządzenia Soundbar

## Urządzenie Samsung Soundbar (AirTrack) i telewizory hotelowe z roku 2018

- Urządzenie Samsung Soundbar (AirTrack) i telewizory hotelowe obsługują funkcję HDMI ARC. Po podłączeniu zgodnego urządzenia Samsung Soundbar (AirTrack) do zgodnego telewizora hotelowego Samsung przy użyciu pojedynczego kabla HDMI goście hotelowi mogą odtwarzać dźwięk telewizora poprzez urządzenie Soundbar (AirTrack).
- Opcja **Sound bar Out** w menu **Hotel Option** umożliwia określenie miejsca, do którego będzie wysyłany sygnał dźwiękowy po włączeniu telewizora.
  - **Hotel Option (MUTE > 1 > 1 > 9 > Wybierz [OK]) > System > Sound Bar Out**
- Jeśli opcja **Sound bar Out** jest włączona, dźwięk telewizora będzie po każdym włączeniu telewizora automatycznie wysyłany wyłącznie do urządzenia Soundbar (AirTrack).
- Jeśli opcja **Sound bar Out** jest wyłączona, dźwięk telewizora będzie po włączeniu telewizora automatycznie wysyłany tylko do głośników telewizora.
- Poniżej podano modele obsługujące funkcję ARC:
  - HW-M550/M500/M4500
  - HW-N650/N550/N450

### Ustawianie trybu hotelowego dla urządzenia Soundbar (AirTrack)

1. Ustaw następujące opcje w menu **Hotel Option (MUTE > 1 > 1 > 9 > Wybierz [OK])**:
  - **System > Sound Bar Out > ON**
  - **Power On > Power On Volume > User Defined**
  - **Power On > Power On Volume Num > ustaw wartość większą niż 0**
  - **Power On > Max Volume > ustaw wartość większą niż 0**
2. Podłącz kabel HDMI do gniazda wyjściowego HDMI urządzenia Soundbar (AirTrack) oraz do gniazda HDMI (obsługującego funkcję ARC) telewizora.
3. Gdy urządzenie Soundbar (AirTrack) jest połączone z telewizorem, po każdym włączeniu telewizora urządzenie Soundbar (AirTrack) automatycznie wykryje telewizor, a następnie automatycznie przejdzie w tryb hotelowy.

### Funkcje urządzenia Soundbar (AirTrack) w trybie hotelowym



- Włączanie/wyłączanie zasilania jest zsynchronizowane z telewizorem.
- Funkcja HDMI-CEC jest domyślnie włączona
- Funkcja jest dostępna wyłącznie przez gniazdo wyjściowe HDMI.
- Wyłącza przycisk „Input mode” (Tryb wprowadzania) na wyświetlaczu VFD, aby zapobiec nieoczekiwanym zmianom źródła audio.
- Dostosowywane ustawienia dla opcji **Power On** i **Max Volume** są pobierane z menu **Hotel Option** telewizora. Jednakże wartości **Power On Volume** oraz **Max Volume** urządzenia Soundbar są równe połowom wartości **Power On Volume** oraz **Max Volume** w menu **Hotel Option** telewizora.
  - Jeśli w telewizorze wartość **Power On Volume** = 20, a **Max Volume** = 90, to w urządzeniu Soundbar wartość **Power On Volume** = 10, a **Max Volume** = 45.
- Aby można było skorzystać z funkcji **Przewodnik głosowy**, gdy do złącza **DIGITALAUDIO OUT (OPTICAL)** lub **HDMI IN (ARC)** jest podłączone urządzenie zewnętrzne, należy włączyć opcję **PCM** w **MENU [OK] > Dźwięk > Ustawienia eksperckie > Format wyjściowego dźwięku cyfrowego**.

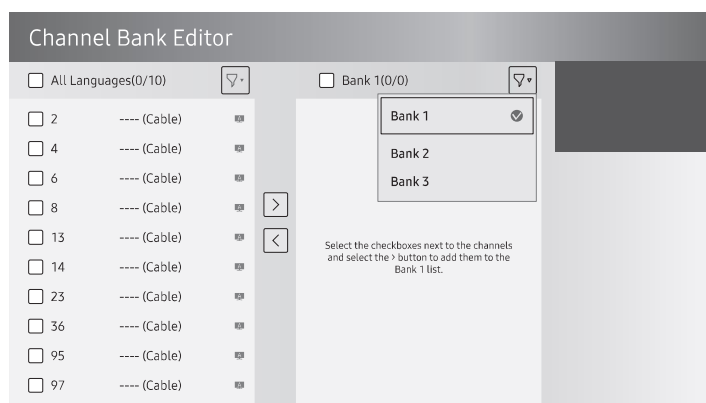
# 11 Edytowanie kanałów

## Channel Bank Editor (tylko telewizory Smoovie)

Channel Bank Editor w połączeniu z pilotem SMOOVIE umożliwia kontrolę kanałów, do których mają mieć dostęp goście hotelowi. Channel Bank Editor zawiera trzy zestawy kanałów i pozwala wybierać kanały, które będą dostępne w poszczególnych zestawach. Piloty SMOOVIE są wyposażone w karty zestawów, które odpowiadają zestawom kanałów na ekranie Channel Bank Editor. Piloty zapewniają dostęp jedynie do kanałów w zestawie, który odpowiada zainstalowanej karcie. W związku z tym dostępne kanały zależą od karty zestawu zainstalowanej w pilocie SMOOVIE.

### Ustawianie funkcji Channel Bank Editor w trybie Standalone

1. Naciśnij przyciski MUTE > 1 > 1 > 9 > **Wybierz**  na pilocie, aby przejść do menu **Hotel Option**.
2. Wybierz opcję **SI vendor**, a następnie wybierz opcję **Smoovie**.
3. Wybierz **Channel > Channel Bank Editor**. Naciśnij przycisk **Wybierz**  na pilocie.
4. Wyświetl ekran **Channel Bank Editor**. Edytuj zestaw kanałów.
  - **Bank1** (kanały bezpłatne): Wybierz kanały, które będą dostępne, gdy w pilocie nie ma żadnej karty.
  - **Bank2** (karta rodzinna – zielona): Wybierz kanały, które będą dostępne, gdy w pilocie znajduje się zielona karta (GREEN CARD).
  - **Bank3** (karta dla pełnoletnich – czerwona): Wybierz kanały, które będą dostępne, gdy w pilocie znajduje się czerwona karta (RED CARD).



### Informacje dotyczące pilotów SMOOVIE

- Jeśli wybrano ustawienie **SMOOVIE** dla opcji **SI vendor**, w obiekcie należy także używać pilotów SMOOVIE.
- Goście posiadający piloty bez karty mogą wyświetlać jedynie kanały z grupy **Bank 1**.
- Goście zmieniający kanały przy użyciu klawiatury na pilocie mogą wyświetlać jedynie kanały z grupy **Bank 1**.
- Goście posiadający piloty z zieloną lub czerwoną kartą muszą zmieniać kanały przy użyciu przycisków kierunkowych w górę lub w dół.
- Goście mogą wyświetlać jedynie kanały z listy kanałów **Bank 1** na ekranie **Przewodnik** lub **Lista kanałów**.

## Sekwencja konfiguracji Smoovie

1. Zakończ konfigurację wstępną.
2. Telewizor wyświetli menu **Hotel Option**.
  - Jeśli konfiguracja wstępna została już przeprowadzona, przejdź do menu **Hotel Option**. (MUTE > 1 > 1 > 9 > Wybierz [↵])
3. Wybierz typ kanału. (Power On > Power On Channel Type)
  - ATV lub ADTV w przypadku anteny
  - CATV lub CDTV w przypadku kabla
4. Wybierz opcję **Smoovie** w menu **SI Vendor**.
5. Wybierz opcję **Channel Setup** (Channel > Channel Setup).
6. Wybierz opcję **Naziemne** lub **Kablowe**, aby przeprowadzić automatyczne strojenie.
7. Skonfiguruj kanały w oknie **Channel Bank Editor** (Channel > Channel Bank Editor).
8. Wyłącz telewizor, a następnie włącz go ponownie. Teraz goście mogą korzystać z telewizora.

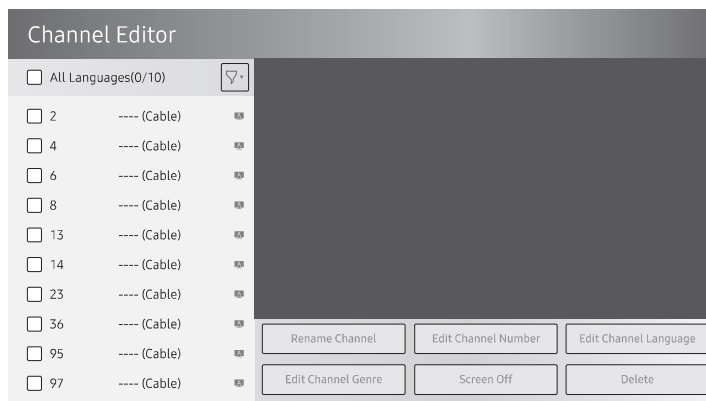
## Korzystanie z funkcji Channel Editor

Hotel Option (MUTE > 1 > 1 > 9 > Wybierz [↵]) > Channel > Channel Editor

Channel Editor pozwala edytować kanały zapisane w pamięci telewizora.

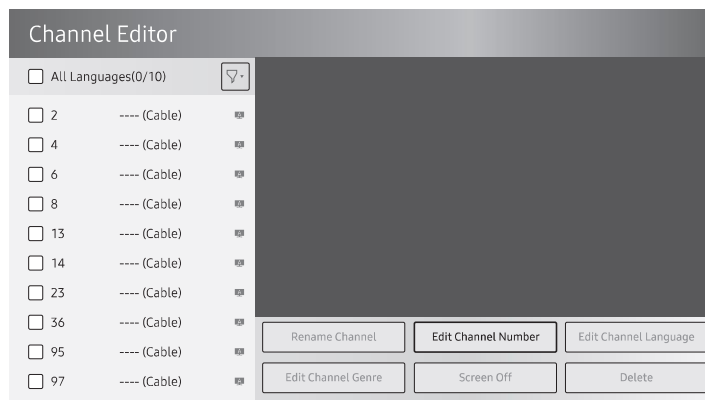
- Zmiana numerów i nazw kanałów, edycja języka i gatunku kanałów oraz usuwanie kanałów.
  - Ta funkcja jest włączona, gdy dla opcji **My Channel** została wybrana wartość **On** w menu **Hotel Option**. (Hotel Option (MUTE > 1 > 1 > 9 > Wybierz [↵]) > Channel > My Channel)
- Pozwala zastosować opcję **Wyłącz ekran** do wybranych kanałów. Opcja **Wyłącz ekran** wyłącza obraz na wybranym kanale, udostępniając jedynie dźwięk i wyświetlając ikonę głośnika na ekranie.
- **Channel Editor** pozwala także na łatwe wyświetlenie informacji o kanale bez konieczności wyświetlania danego kanału.

## Ogólna procedura korzystania z funkcji Channel Editor w trybie Standalone



1. Uruchom **Channel Setup** (Channel > Channel Setup) w menu **Hotel Option**.
2. Przejdź do ekranu **Channel Editor** (Channel > Channel Editor) w menu **Hotel Option**.
3. Zapisz na kartce listę kanałów, które mają być dostępne, ułożonych w żądanej kolejności.
4. Na podstawie listy utworzonej w kroku 3 zmień kolejność kanałów i edytuj ich nazwy.
5. Naciśnij przycisk **EXIT** lub **RETURN**, aby zamknąć menu.

## Edycja numeru kanału



Funkcja pozwala zmienić numer wybranego kanału. Aby zmienić numer kanału, wykonaj następujące czynności:

1. Wybierz kanał na ekranie **Channel Edit**.
2. Przy użyciu przycisków kierunkowych na pilocie przesuń fokus do opcji **Edytuj numer kanału**, a następnie naciśnij przycisk **Wybierz** [↵].
3. Przy użyciu przycisków kierunkowych w górę lub w dół na pilocie zmień numer kanału.
4. Po zakończeniu wybierz opcję **OK**, a następnie naciśnij przycisk **Wybierz** [↵] na pilocie.
  - Po zmianie numeru kanału informacje o kanale zostaną zaktualizowane automatycznie.

## Zmiana nazwy kanału

Funkcja pozwala zmienić nazwę wybranego kanału. Aby zmienić nazwę kanału, wykonaj następujące czynności:

1. Wybierz kanał na ekranie **Channel Edit**.
2. Przy użyciu przycisków kierunkowych na pilocie przesuń fokus do opcji **Zmień nazwę kanału**, a następnie naciśnij przycisk **Wybierz** [↵].
3. Wprowadź nową nazwę kanału za pomocą wyświetlonej klawiatury ekranowej. Przy użyciu przycisków kierunkowych na pilocie wybierz literę lub cyfrę, a następnie naciśnij przycisk **Wybierz** [↵]. Powtórz tę czynność dla każdej litery lub cyfry, którą chcesz wpisać.
4. Po zakończeniu wybierz opcję **Gotowe** w dolnej części ekranu, a następnie naciśnij przycisk **Wybierz** [↵] na pilocie.



## Przypisywanie numeru kanału do urządzenia zewnętrznego

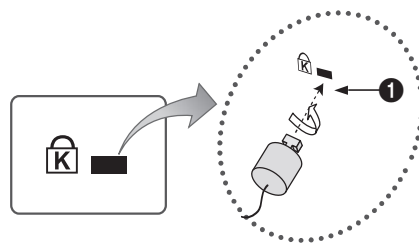
Zewnętrzne źródła telewizora są wyświetlane na ostatniej stronie menu **Channel Editor**, jak to zostało przedstawione poniżej.



1. Wybierz źródło zewnętrzne na ekranie **Channel Edit**.
  2. Przy użyciu przycisków kierunkowych na pilocie przesuń fokus do opcji **Edytuj numer kanału**, a następnie naciśnij przycisk **Wybierz** [↵].
  3. Przy użyciu przycisków kierunkowych w górę lub w dół na pilocie przypisz numer kanału.
  4. Po zakończeniu wybierz opcję **OK**, a następnie naciśnij przycisk **Wybierz** [↵] na pilocie.
- Po przypisaniu numeru kanału do urządzenia zewnętrznego można je wybierać bez potrzeby wyświetlania menu źródła telewizora.



## 12 Blokada przeciwkradzieżowa Kensington

Zabezpieczenie Kensington to mechanizm służący do fizycznego przymocowania telewizora używanego w miejscach publicznych. Wygląd i metoda zamykania mogą się różnić od przedstawionych na rysunku po prawej stronie w zależności od producenta. Prawidłowy sposób użycia został opisany w instrukcji obsługi blokady Kensington.



- Gniazdo blokady Kensington jest dostępne wyłącznie w modelu HG43EJ690U.

Blokada Kensington nie jest oferowana przez firmę Samsung.

- Z tyłu telewizora znajduje się oznaczenie . Obok oznaczenia  znajduje się gniazdo blokady Kensington.

Aby zabezpieczyć produkt, wykonaj następujące czynności:

1. Owiń linkę blokady Kensington wokół dużego, nieruchomego przedmiotu (np. biurka lub krzesła).
  2. Przeciągnij koniec linki zakończony zamkiem przez drugi koniec linki blokady Kensington zakończony pętlą.
  3. Włóż mechanizm blokujący do gniazda Kensington w produkcie (❶).
  4. Zablokuj mechanizm blokujący.
- Powyższe instrukcje mają charakter ogólny. Szczegółowe instrukcje można znaleźć w instrukcji dołączonej do produktu.
  - Blokadę należy zakupić oddzielnie.
  - W zależności od modelu telewizora umiejscowienie gniazda Kensington może być różne.

# 13 Dane techniczne i inne informacje

## Dane techniczne

Nazwa modelu	HG43EJ690U	HG49EJ690U
Rozdzielczość ekranu	3840 x 2160	3840 x 2160
Rozmiar ekranu (przekątna)	43 cali (108 cm)	49 cali (123 cm)
Dźwięk (wyjście)	20 W	20 W
Obrót na podstawie (w lewo i w prawo)	20° / 60° / 90°	20° / 60° / 90°
Wymiary (szer. x wys. x gł.) Korpus Z podstawą	970,2 x 563,2 x 58,8 mm 970,2 x 618,1 x 226,5 mm	1102,8 x 637,8 x 59,7 mm 1102,8 x 691,8 x 226,5 mm
Ciężar Bez podstawy Z podstawą	9,6 kg 12,7 kg	13,2 kg 16,4 kg
Nazwa modelu	HG55EJ690U	HG65EJ690U
Rozdzielczość ekranu	3840 x 2160	3840 x 2160
Rozmiar ekranu (przekątna)	55 cali (138 cm)	65 cali (163 cm)
Dźwięk (wyjście)	20 W	20 W
Obrót na podstawie (w lewo i w prawo)	20° / 60° / 90°	20° / 60° / 90°
Wymiary (szer. x wys. x gł.) Korpus Z podstawą	1238,6 x 714,2 x 59,2 mm 1238,6 x 768,4 x 226,5 mm	1457,5 x 837,3 x 59,7 mm 1457,5 x 908,7 x 355,1 mm
Ciężar Bez podstawy Z podstawą	17,3 kg 20,5 kg	25,0 kg 30,2 kg
Nazwa modelu	HG75EJ690U	
Rozdzielczość ekranu	3840 x 2160	
Rozmiar ekranu (przekątna)	75 cali (189 cm)	
Dźwięk (wyjście)	20 W	
Obrót na podstawie (w lewo i w prawo)	0°	
Wymiary (szer. x wys. x gł.) Korpus Z podstawą	1684,6 x 966,4 x 60,6 mm 1684,6 x 1056,5 x 356,1 mm	
Ciężar Bez podstawy Z podstawą	37,0 kg 37,5 kg	

## Uwagi dotyczące warunków pracy

Temperatura podczas pracy	10°C–40°C (50°F–104°F)
Wilgotność podczas pracy	10%–80%, bez kondensacji
Temperatura podczas przechowywania	-20°C–45°C (-4°F–113°F)
Wilgotność podczas przechowywania	5%–95%, bez kondensacji

### Uwagi

- Konstrukcja oraz dane techniczne mogą ulec zmianie bez wcześniejszego powiadomienia.
- Informacje dotyczące źródła zasilania i zużywanej mocy można znaleźć na tabliczce znamionowej produktu.
- Tabliczka znamionowa znajduje się z tyłu telewizora. (W niektórych modelach tabliczka znamionowa znajduje się pod osłoną złączy).
- Pomiar typowego poboru mocy zgodnie z normą IEC 62087.

## Zmniejszanie poboru mocy

Po wyłączeniu telewizor przechodzi w tryb gotowości. W trybie tym w dalszym ciągu zużywa nieco energii elektrycznej. Aby zmniejszyć pobór mocy, należy odłączyć przewód zasilania, gdy telewizor nie jest używany przez dłuższy czas.

## Obsługiwane rozdzielczości sygnałów wejściowych UHD

- Rozdzielczość: 3840 x 2160p, 4096 x 2160p
  - Po wybraniu dla funkcji HDMI UHD Color ustawienia **Wyłączone** połączenie HDMI obsługuje maksymalnie sygnały wejściowe UHD 50P/60P 4:2:0, a po wybraniu dla funkcji HDMI UHD Color ustawienia **Włączone** — obsługuje maksymalnie sygnały wejściowe UHD 50P/60P 4:4:4 i 4:2:2.
  - MENU > Ogólne > Menedżer urządzeń zewnętrznych > HDMI UHD Color

### Jeśli dla funkcji HDMI UHD Color wybrano ustawienie **Wyłączone**.

Liczba klatek na sekundę (kl./s)	RGB	YCbCr 4:4:4	YCbCr 4:2:2	YCbCr 4:2:0
24 / 25 / 30	0	0	0	-
50 / 60	-	-	-	0

### Jeśli dla funkcji HDMI UHD Color wybrano ustawienie **Włączone**.

Liczba klatek na sekundę (kl./s)	RGB	YCbCr 4:4:4	YCbCr 4:2:2	YCbCr 4:2:0
24 / 25 / 30	0	0	0	-
50 / 60	0	0	0	0

## Rozdzielczość ekranu

Jeśli telewizor jest używany w charakterze monitora komputerowego, można również wybrać jedną ze standardowych rozdzielczości wymienionych w kolumnie Rozdzielczość. Telewizor automatycznie dostosuje się do wybranej rozdzielczości.

Tryb	Rozdzielczość	Format wyświetlania	Częstotliwość pozioma (kHz)	Częstotliwość pionowa (Hz)	Częstotliwość zegara (MHz)	Polaryzacja (pozioma/pionowa)
IBM	720 x 400	70 Hz	31,469	70,087	28,322	-/+
MAC	640 x 480	67 Hz	35,000	66,667	30,240	-/-
	832 x 624	75 Hz	49,726	74,551	57,284	-/-
	1152 x 870	75 Hz	68,681	75,062	100,000	-/-
VESADMT	640 x 480	60 Hz	31,469	59,940	25,175	-/-
	640 x 480	72 Hz	37,861	72,809	31,500	-/-
	640 x 480	75 Hz	37,500	75,000	31,500	-/-
	800 x 600	60 Hz	37,879	60,317	40,000	+ / +
	800 x 600	72 Hz	48,077	72,188	50,000	+ / +
	800 x 600	75 Hz	46,875	75,000	49,500	+ / +
	1024 x 768	60 Hz	48,363	60,004	65,000	- / -
	1024 x 768	70 Hz	56,476	70,069	75,000	- / -
	1024 x 768	75 Hz	60,023	75,029	78,750	+ / +
	1152 x 864	75 Hz	67,500	75,000	108,000	+ / +
	1280 x 720	60 Hz	45,000	60,000	74,250	+ / +
	1280 x 800	60 Hz	49,702	59,810	83,500	- / +
	1280 x 1024	60 Hz	63,981	60,020	108,000	+ / +
	1280 x 1024	75 Hz	79,976	75,025	135,000	+ / +
	1366 x 768	60 Hz	47,712	59,790	85,500	+ / +
	1440 x 900	60 Hz	55,935	59,887	106,500	- / +
	1600 x 900RB	60 Hz	60,000	60,000	108,000	+ / +
1680 x 1050	60 Hz	65,290	59,954	146,250	- / +	
1920 x 1080	60 Hz	67,500	60,000	148,500	+ / +	
1920 x 1200	60 Hz	74,556	59,885	193,250	- / +	

Tryb	Rozdzielczość	Format wyświetlania	Częstotliwość pozioma (kHz)	Częstotliwość pionowa (Hz)	Częstotliwość zegara (MHz)	Polaryzacja (pozioma/pionowa)
CEA-861	720(1440) x 576i	50 Hz	15,625	50,000	27,000	- / -
	720(1440) x 480i	60 Hz	15,734	59,940	27,000	- / -
	720 x 576	50 Hz	31,250	50,000	27,000	- / -
	720 x 480	60 Hz	31,469	59,940	27,000	- / -
	1280 x 720	50 Hz	37,500	50,000	74,250	+ / +
	1280 x 720	60 Hz	45,000	60,000	74,250	+ / +
	1920 x 1080i	50 Hz	28,125	50,000	74,250	+ / +
	1920 x 1080i	60 Hz	33,750	60,000	74,250	+ / +
	1920 x 1080	24 Hz	27,000	24,000	74,250	+ / +
	1920 x 1080	25 Hz	28,125	25,000	74,250	+ / +
	1920 x 1080	30 Hz	33,750	30,000	74,250	+ / +
	1920 x 1080	50 Hz	56,250	50,000	148,500	+ / +
	1920 x 1080	60 Hz	67,500	60,000	148,500	+ / +
	3840 x 2160	24 Hz	54,000	24,000	297,000	+ / +
	3840 x 2160	25 Hz	56,250	25,000	297,000	+ / +
	3840 x 2160	30 Hz	67,500	30,000	297,000	+ / +
	3840 x 2160	50 Hz	112,500	50,000	594,000	+ / +
	3840 x 2160	60 Hz	135,000	60,000	594,000	+ / +
	4096 x 2160	24 Hz	54,000	24,000	297,000	+ / +
	4096 x 2160	25 Hz	56,250	25,000	297,000	+ / +
4096 x 2160	30 Hz	67,500	30,000	297,000	+ / +	
4096 x 2160	50 Hz	112,500	50,000	594,000	+ / +	
4096 x 2160	60 Hz	135,000	60,000	594,000	+ / +	
HDMI	3840 x 2160	30 Hz	67,500	30,000	297,000	+ / +
	3840 x 2160	25 Hz	56,250	25,000	297,000	+ / +
	3840 x 2160	24 Hz	54,000	24,000	297,000	+ / +
	4096 x 2160	24 Hz	54,000	24,000	297,000	+ / +

- Tryb z przeplotem nie jest obsługiwany.
- Urządzenie może nie działać poprawnie w przypadku wybrania niestandardowego formatu wideo.
- Obsługiwane są tryby sygnału rozdzielonego oraz złożonego (kompozytowego). Funkcja synchronizacji na sygnale zieleni (SOG) nie jest obsługiwana.

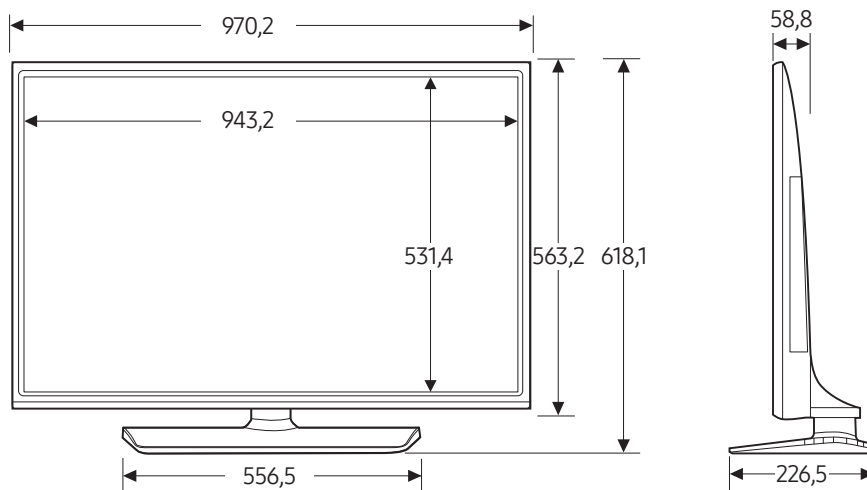
# Wymiary

## Widok z przodu / widok z boku

W zależności od modelu telewizora mogą występować różnice w wyświetlanym obrazie.

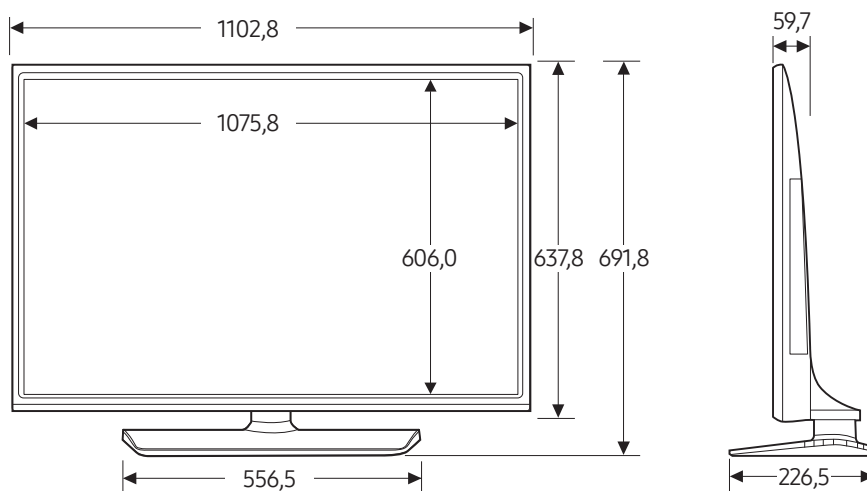
- 43"

(jednostka: mm)



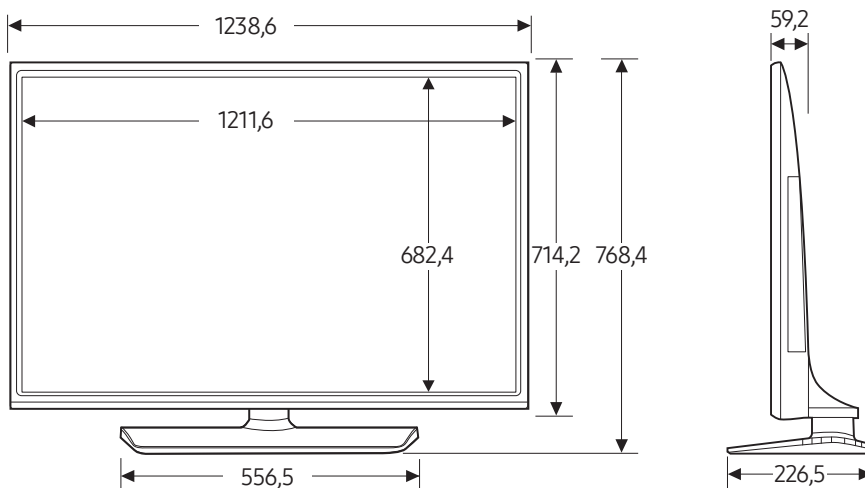
- 49"

(jednostka: mm)



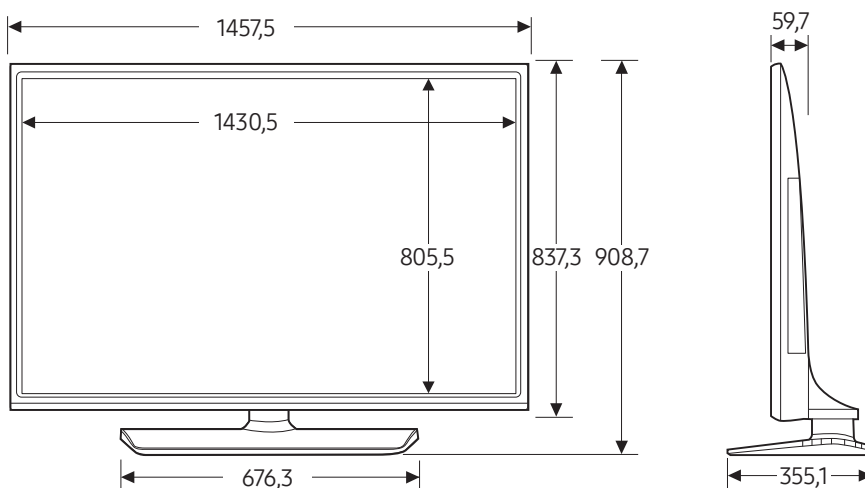
• 55"

(jednostka: mm)



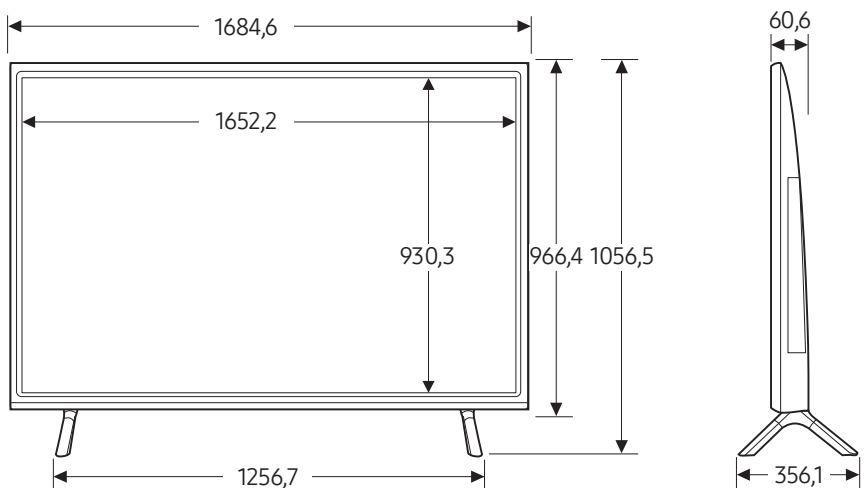
• 65"

(jednostka: mm)



• 75"

(jednostka: mm)





## Szczegółowy widok panelu z gniazdami / widok z tyłu

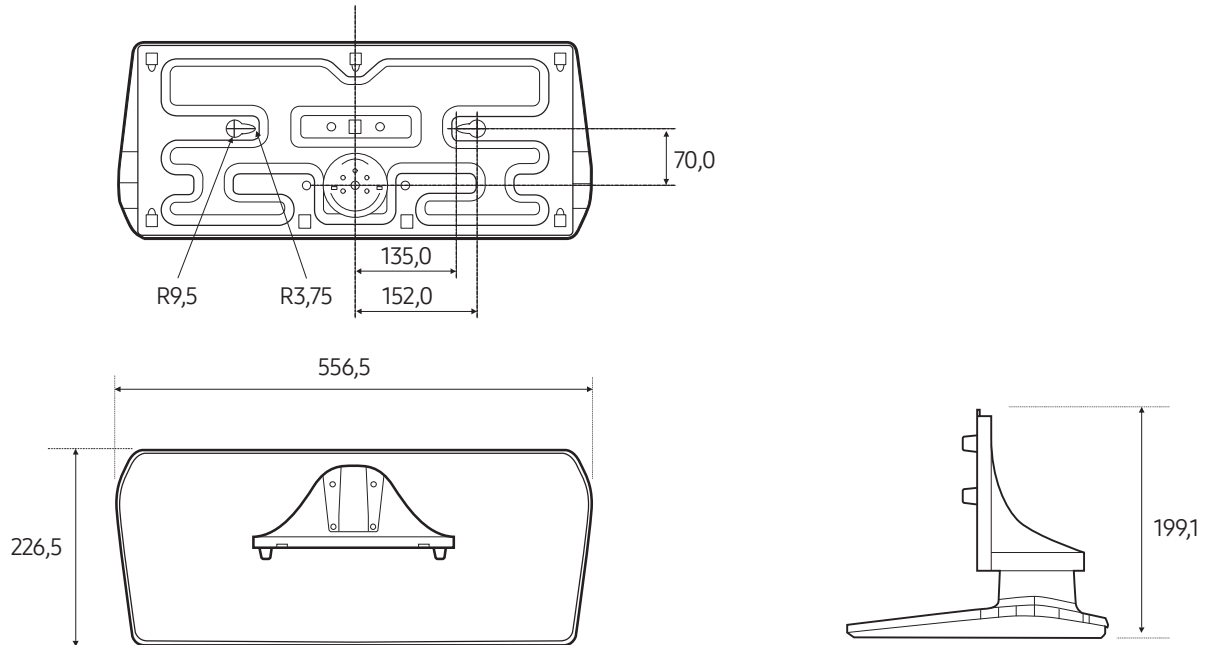
Szczegółowe wymiary można sprawdzić na stronie [Displaysolutions.samsung.com](http://Displaysolutions.samsung.com).

## Szczegółowy widok podstawy

W zależności od modelu telewizora mogą występować różnice w wyświetlanym obrazie.

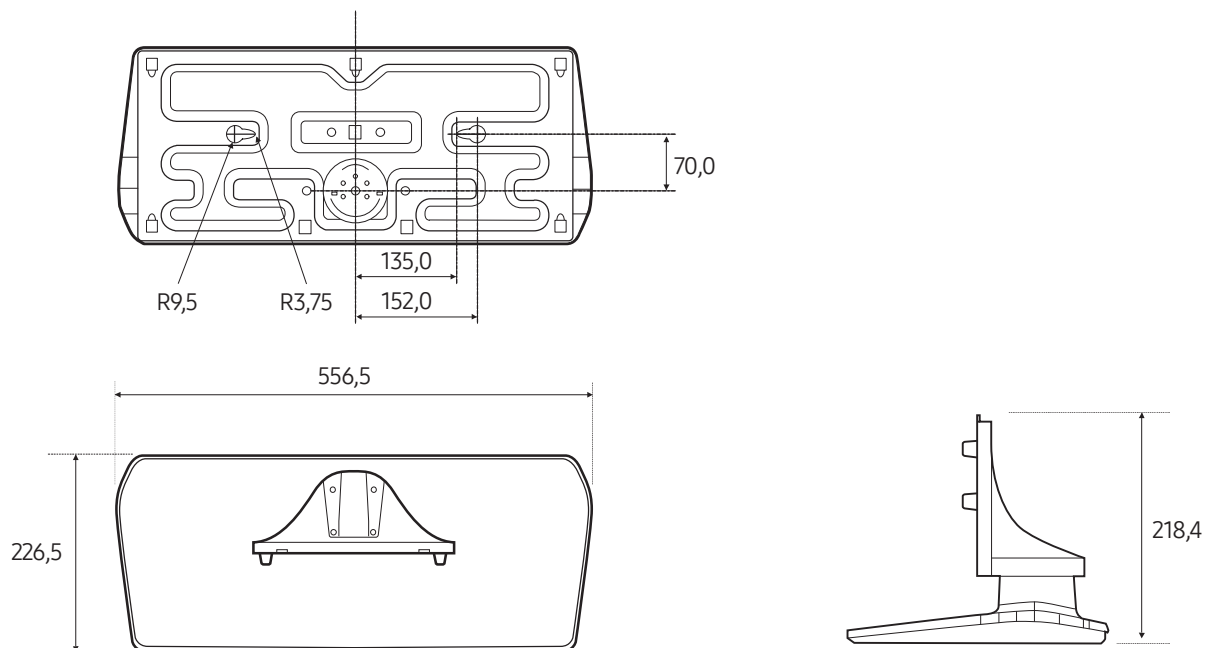
- 43"

(jednostka: mm)



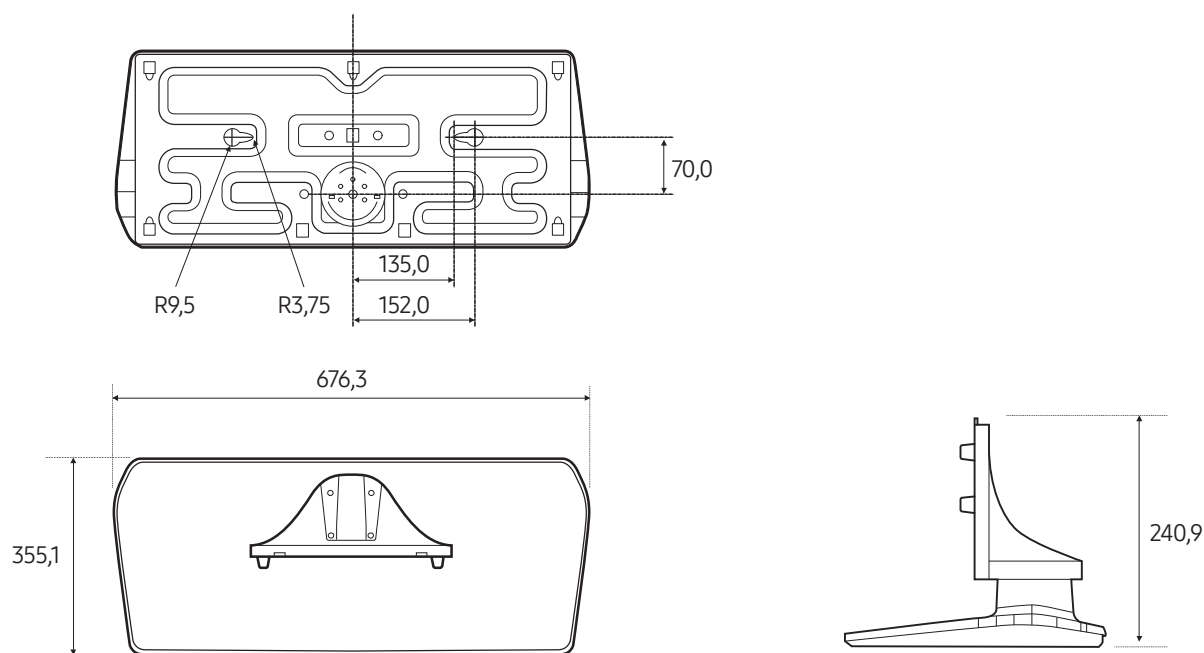
- 49"–55"

(jednostka: mm)



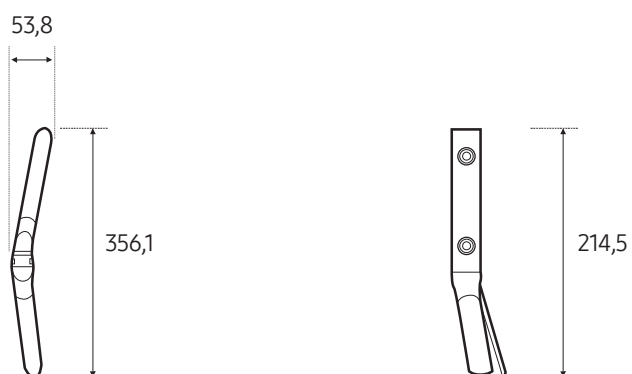
• 65"

(jednostka: mm)



• 75"

(jednostka: mm)



- **UWAGA:** Nie wszystkie rysunki przedstawiono z zachowaniem skali odwzorowania. Niektóre wymiary mogą ulec zmianie bez wcześniejszego powiadomienia. Przed montażem telewizora należy zapoznać się z wymiarami. Producent nie odpowiada za błędy typograficzne lub drukarskie.

## Licencje

---



Manufactured under license from Dolby Laboratories. Dolby, Dolby Audio, Pro Logic, and the double-D symbol are trademarks of Dolby Laboratories.

---



NINIEJSZY PRODUKT JEST SPRZEDAWANY Z OGRANICZONĄ LICENCJĄ I JEST DOPUSZCZONY DO UŻYTKU WYŁĄCZNIE W ODNIESIENIU DO TREŚCI HEVC, KTÓRA SPEŁNIA KAŻDY Z TRZECH NASTĘPUJĄCYCH

WARUNKÓW: (1) TREŚĆ HEVC WYŁĄCZNIE DO UŻYTKU OSOBISTEGO; (2) TREŚĆ HEVC, KTÓRA NIE JEST OFEROWANA W CELU SPRZEDAŻY; ORAZ (3) TREŚĆ HEVC, KTÓRA ZOSTAŁA STWORZONA PRZEZ WŁAŚCIELA PRODUKTU.

PRODUKTU NIE MOŻNA UŻYWAĆ W ODNIESIENIU DO TREŚCI KODOWANEJ W STANDARDZIE HEVC UTWORZONEJ PRZEZ STRONĘ TRZECIEJ, KTÓRĄ UŻYTKOWNIK ZAMÓWIŁ LUB ZAKUPIŁ OD STRONY TRZECIEJ, O ILE LICENCJONOWANY SPRZEDAWCA TREŚCI NIE UDZIELIŁ UŻYTKOWNIKOWI ODDZIELNYCH PRAW DO UŻYCIA PRODUKTU Z TAKĄ TREŚCIĄ.

UŻYCIE NINIEJSZEGO PRODUKTU W ODNIESIENIU DO TREŚCI KODOWANEJ W STANDARDZIE HEVC STANOWI WYRAŻENIE ZGODY NA OGRANICZONE PRAWA DO UŻYTKU OKREŚLONE POWYŻEJ.

---



The terms HDMI and HDMI High-Definition Multimedia Interface, and the HDMI Logo are trademarks or registered trademarks of HDMI Licensing LLC in the United States and other countries.

---

### Open Source License Notice

Open Source used in this product can be found on the following webpage. (<http://opensource.samsung.com>)

Open Source License Notice is written only English.

---

**UniKomp.pl**  
Nowe Technologie IT

ul. Dworcowa 8	Telefony
43-200 Pszczyna	(32) 210 22 11
sklep@unikomp.pl	(32) 326 33 00
www.wyswietlanie.pl	(32) 212 88 22

# SAMSUNG

## Kontakt SAMSUNG WORLD WIDE

Jeśli masz uwagi lub pytania dotyczące produktów marki Samsung, skontaktuj się z Działem obsługi klientów SAMSUNG.

Kraj	Dział obsługi klientów ☎	Strona internetowa
AUSTRIA	0800-SAMSUNG (0800-7267864) [Only for Dealers] 0810-112233	<a href="http://www.samsung.com/at/support">www.samsung.com/at/support</a>
BELGIUM	02-201-24-18	<a href="http://www.samsung.com/be/support">www.samsung.com/be/support</a> (Dutch) <a href="http://www.samsung.com/be_fr/support">www.samsung.com/be_fr/support</a> (French)
BOSNIA	055 233 999	<a href="http://www.samsung.com/support">www.samsung.com/support</a>
ALBANIA	045 620 202	<a href="http://www.samsung.com/al/support">www.samsung.com/al/support</a>
BULGARIA	*3000 Цена в мрежата 0800 111 31, Безплатна телефонна линия	<a href="http://www.samsung.com/bg/support">www.samsung.com/bg/support</a>
CROATIA	072 726 786	<a href="http://www.samsung.com/hr/support">www.samsung.com/hr/support</a>
CZECH	800 - SAMSUNG (800-726786) Samsung Electronics Czech and Slovak, s.r.o. V Parku 2323/14, 148 00 - Praha 4	<a href="http://www.samsung.com/cz/support">www.samsung.com/cz/support</a>
DENMARK	707 019 70	<a href="http://www.samsung.com/dk/support">www.samsung.com/dk/support</a>
FINLAND	030-6227 515	<a href="http://www.samsung.com/fi/support">www.samsung.com/fi/support</a>
FRANCE	01 48 63 00 00	<a href="http://www.samsung.com/fr/support">www.samsung.com/fr/support</a>
GERMANY	06196 77 555 77	<a href="http://www.samsung.com/de/support">www.samsung.com/de/support</a>
CYPRUS	8009 4000 only from landline, toll free	
GREECE	80111-SAMSUNG (80111 726 7864) only from land line (+30) 210 6897691 from mobile and land line	<a href="http://www.samsung.com/gr/support">www.samsung.com/gr/support</a>
HUNGARY	0680SAMSUNG (0680-726-7864)	<a href="http://www.samsung.com/hu/support">www.samsung.com/hu/support</a>
ITALIA	800-SAMSUNG (800.7267864)	<a href="http://www.samsung.com/it/support">www.samsung.com/it/support</a>
LUXEMBURG	261 03 710	<a href="http://www.samsung.com/be_fr/support">www.samsung.com/be_fr/support</a>
MONTENEGRO	020 405 888	<a href="http://www.samsung.com/support">www.samsung.com/support</a>
SLOVENIA	080 697 267 (brezplačna številka)	<a href="http://www.samsung.com/si/support">www.samsung.com/si/support</a>
NETHERLANDS	088 90 90 100	<a href="http://www.samsung.com/nl/support">www.samsung.com/nl/support</a>
NORWAY	21629099	<a href="http://www.samsung.com/no/support">www.samsung.com/no/support</a>
POLAND	801-172-678* lub +48 22 607-93-33* * (opłata według taryfy operatora)	<a href="http://www.samsung.com/pl/support">www.samsung.com/pl/support</a>
PORTUGAL	808 207 267	<a href="http://www.samsung.com/pt/support">www.samsung.com/pt/support</a>
ROMANIA	*8000 (apel in retea) 08008-726-78-64 (08008-SAMSUNG) Apel GRATUIT	<a href="http://www.samsung.com/ro/support">www.samsung.com/ro/support</a>
SERBIA	011 321 6899	<a href="http://www.samsung.com/rs/support">www.samsung.com/rs/support</a>
SLOVAKIA	0800 - SAMSUNG (0800-726 786)	<a href="http://www.samsung.com/sk/support">www.samsung.com/sk/support</a>
SPAIN	0034902172678	<a href="http://www.samsung.com/es/support">www.samsung.com/es/support</a>
SWEDEN	0771 726 786	<a href="http://www.samsung.com/se/support">www.samsung.com/se/support</a>
SWITZERLAND	0800 726 78 64 (0800-SAMSUNG)	<a href="http://www.samsung.com/ch/support">www.samsung.com/ch/support</a> (German) <a href="http://www.samsung.com/ch_fr/support">www.samsung.com/ch_fr/support</a> (French)
UK	0330 SAMSUNG (7267864)	<a href="http://www.samsung.com/uk/support">www.samsung.com/uk/support</a>
IRELAND (EIRE)	0818 717100	<a href="http://www.samsung.com/ie/support">www.samsung.com/ie/support</a>
LITHUANIA	8-800-77777	<a href="http://www.samsung.com/lt/support">www.samsung.com/lt/support</a>
LATVIA	8000-7267	<a href="http://www.samsung.com/lv/support">www.samsung.com/lv/support</a>
ESTONIA	800-7267	<a href="http://www.samsung.com/ee/support">www.samsung.com/ee/support</a>
TURKEY	444 7711	<a href="http://www.samsung.com/tr/support">www.samsung.com/tr/support</a>