

Winda do projektora Avtek SlimLift 15

Instrukcja użytkownika

PL

Przeczytaj uważnie niniejszą instrukcję przed przystąpieniem do korzystania z windy.

INFORMACJE DOTYCZĄCE BEZPIECZEŃSTWA

UWAGA: Ważne informacje dotyczące bezpieczeństwa.

Ze względu na zachowanie bezpieczeństwa osób, należy postępować zgodnie z zaleceniami opisanymi w niniejszej instrukcji. Po przeczytaniu należy zachować instrukcję w celu wykorzystania jej w przyszłości.

UWAGA: URZĄDZENIE MUSI BYĆ UZIEMIONE.

OSTRZEŻENIE:

- 1) Należy odłączyć zasilanie urządzenia jeżeli nie będzie ono wykorzystywane przez dłuższy okres czasu.
- 2) Nie wolno otwierać obudowy urządzenia aby uniknąć porażenia prądem elektrycznym. Wewnątrz obudowy nie ma żadnych podzespołów obsługiwanych przez użytkownika. Czynności serwisowe należy pozostawić wykwalifikowanemu personelowi centrum serwisowego.

Spis treści:

1. Zasady bezpieczeństwa
2. Opis produktu
 - 2.1 Zawartość opakowania
 - 2.2 Dane techniczne
3. Opis instalacji
 - 3.1 Zalecenia dotyczące instalacji
 - 3.2 Instalacja windy na suficie
 - 3.3 Podłączenie do instalacji elektrycznej
 - 3.4 Programowanie windy
4. Obsługa windy
 - 4.1 Sterowanie ręczne
 - 4.2 Zanim zadzwonisz do serwisu
5. Warunki gwarancji



UniKomp.pl

Nowe Technologie IT

ul. Dworcowa 8	Telefony
43-200 Pszczyna	(32) 210 22 11
sklep@unikomp.pl	(32) 326 33 00
www.wyswietlanie.pl	(32) 212 88 22

1. Zasady bezpieczeństwa

INFORMACJE DOTYCZĄCE BEZPIECZEŃSTWA

UWAGA: Ważne informacje dotyczące bezpieczeństwa. Ze względu na zachowanie bezpieczeństwa osób należy postępować zgodnie z zaleceniami opisanymi w niniejszej instrukcji. Po przeczytaniu należy zachować instrukcję w celu wykorzystania jej w przyszłości

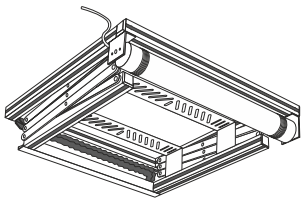

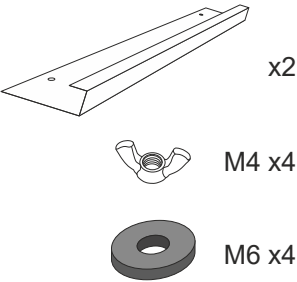
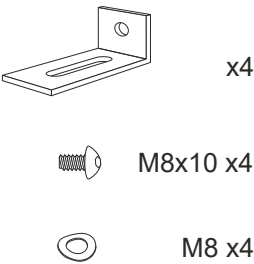
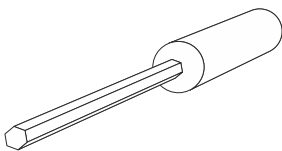
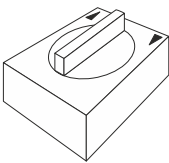
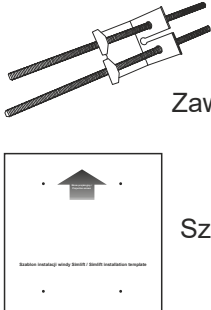

- Nie można pozwalać dzieciom na zabawę sterownikiem windy.
- Nie wolno pozostawiać sterowników windy w zasięgu dzieci.
- Należy okresowo przeprowadzać kontrolę instalacji windy w celu wykrycia nieprawidłowości lub uszkodzeń. W przypadku ich wykrycia należy zaniechać korzystania z windy do czasu ich usunięcia.
- Nie wolno stać w pobliżu windy podczas jej pracy. Grozi to kontuzjami lub poranieniem.
- Nie wolno wkładać żadnych przedmiotów, rąk, ani palców pomiędzy elementy pracującej windy. Grozi to uszkodzeniem windy i/lub kontuzjami oraz kalectwem.
- Nie wolno przyczepiać żadnych przedmiotów do windy. Grozi to uszkodzeniem windy i/lub poranieniem osób.
- Wszelkie prace instalacyjne powinny być wykonywane przez wykwalifikowanego instalatora.
- Niepoprawnie przeprowadzona instalacja może grozić uszkodzeniem produktu oraz utratą zdrowia.
- Nie wolno wykonywać żadnych czynności, które mogą spowodować uszkodzenie sznura sieciowego.
- Nie wolno niszczyć kabla sieciowego: modyfikować go we własnym zakresie, umieszczać kable sieciowego w bezpośrednim sąsiedztwie gorących obiektów, silnie zaginać, skręcać, ciągnąć za kabel sieciowy, stawiać na kablu ciężkich przedmiotów, zawijać kable sieciowego w zwoje.
- Korzystanie z urządzenia z uszkodzonym kablem zasilającym może spowodować porażenie prądem elektrycznym, zwarcia w instalacji oraz pożar w ich efekcie.
- Nie wolno dotykać sznura sieciowego oraz sterownika windy mokrymi rękami.
- Należy zawsze postępować zgodnie z zaleceniami opisanymi w niniejszej instrukcji obsługi.

2. Opis produktu

Winda elektryczna Avtek SlimLift 15 przeznaczona do instalacji projektora zaprojektowana z myślą o zastosowaniu w instalacjach projekcyjnych do celów biznesowych oraz do kina domowego. Umożliwia ukrytą instalację projektora w pomieszczeniach z sufitem podwieszanym lub wewnątrz innych elementów wyposażenia wnętrza. Winda posiada szeroki zakres roboczy z możliwością jego dopasowania do wymagań określonych przez warunki instalacji. Przystosowana do współpracy z systemami zdalnego sterowania umożliwiającymi komfortowe sterowanie automatyczne.

2.1 Zawartość opakowania

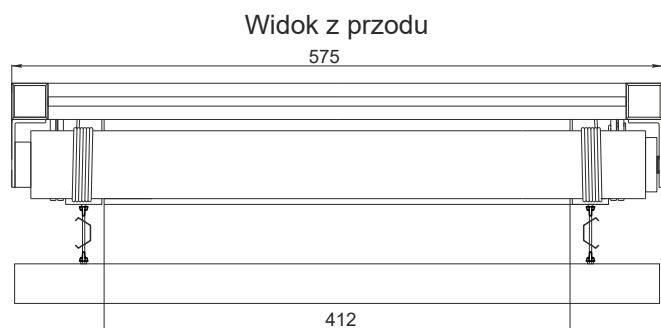
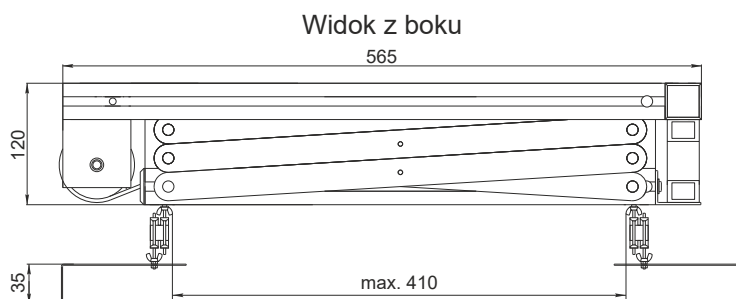
Upewnij się, że winda nie uległa uszkodzeniom w czasie transportu. Sprawdź, czy w opakowaniu ekranu znajdują się wszystkie akcesoria i materiały opisane poniżej:

 <p>Winda kompletna x 1</p>	 <p>Akcesoria montażowe</p>	 <p>Akcesoria montażowe</p>	 <p>Akcesoria montażowe</p>
 <p>Klucz do regulacji silnika x 1</p>	 <p>Sterownik ścienny x 1</p>	 <p>Zawiesie x 4 Szablon x 1</p>	 <p>Instrukcja użytkownika x 1</p>

2.2 Dane techniczne

Wymiary windy:

Model windy	Zakres roboczy [mm]	Wysokość całkowita (winda w położeniu górnym) [mm]	Wymiary windy bez mocowania projektora [mm]	Zakres rozstawu otworów mocujących projektor [mm]
SlimLift 15	850	120	575 x 565	360 x 380



Udźwig windy: 15 kg

Silnik elektryczny silnik tubowy prądu przemiennego:

Napięcie zasilania: 220-240V AC 50 Hz, 125 W

Prędkość obrotowa: 17 obr./min

Maks. czas pracy:¹⁾ 4 min

Pobór prądu: 0,52A

Moment obrotowy: 10 Nm

¹⁾dotyczy jednorazowej nieprzerwanej pracy silnika, kolejne cykle pracy nie powinny następować częściej niż co 20 minut.

3. Opis instalacji

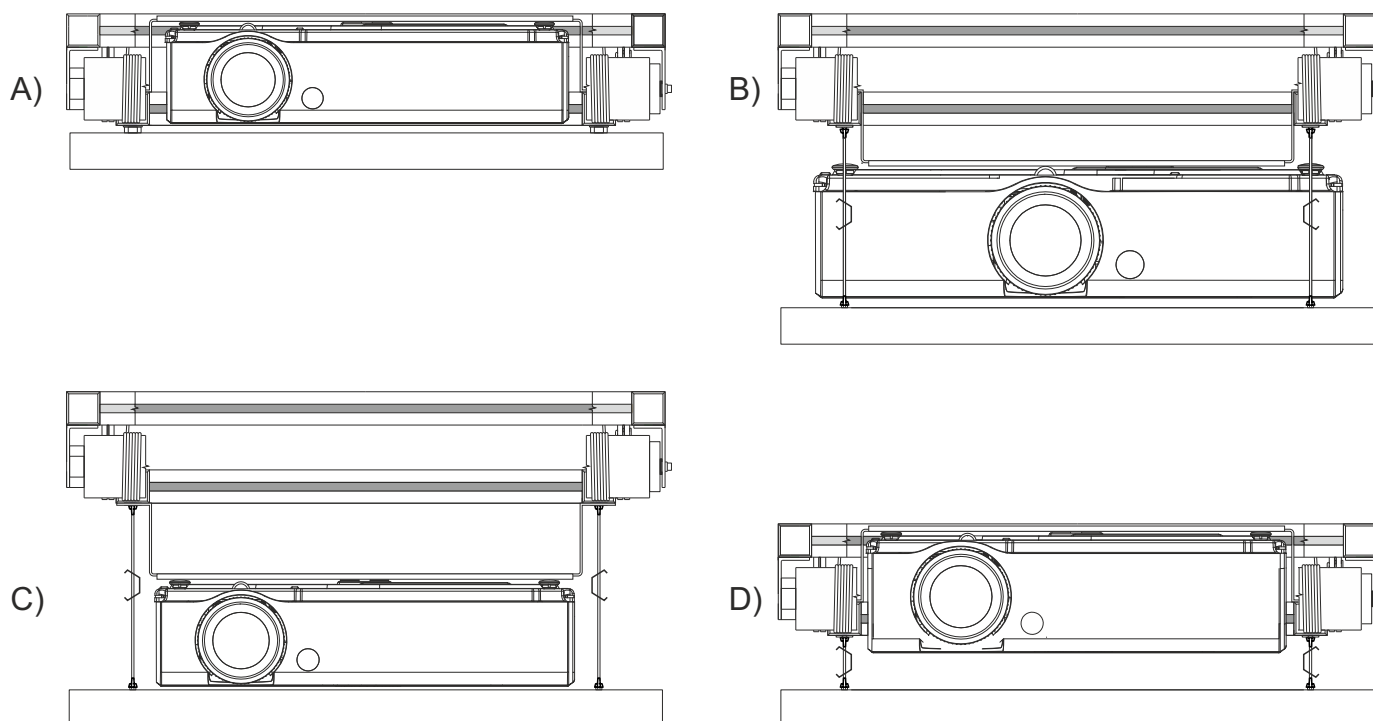
3.1 Zalecenia dotyczące instalacji

- Instalacja windy powinna być przeprowadzona przez wykwalifikowanego instalatora zgodnie z opisanymi poniżej zaleceniami.
- Do instalacji windy należy użyć śrub i kotw mocujących odpowiednich do rodzaju sufitu do którego winda jest montowana.
- Po zamocowaniu windy, a przed jej pierwszym opuszczeniem, należy sprawdzić czy elementy windy lub zamocowany do niej projektor nie zawadzą o krawędź otworu w suficie podwieszanym.

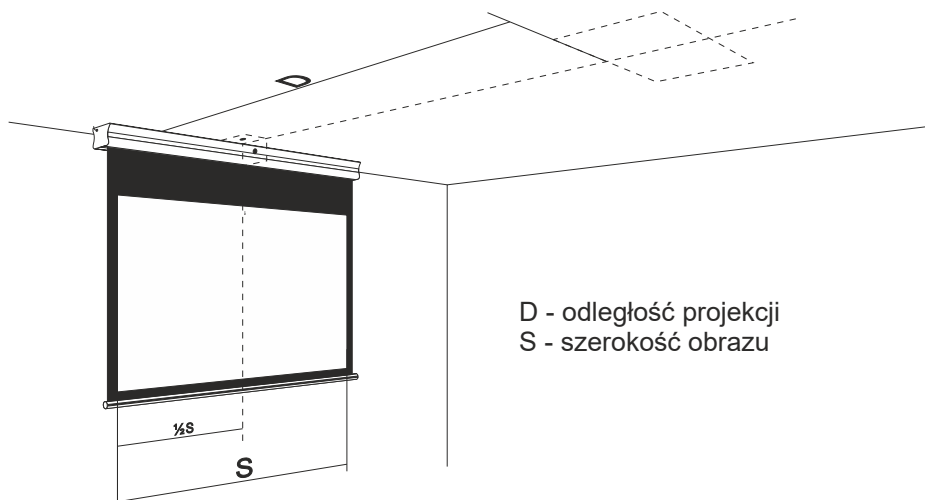
3.2 Montaż windy na suficie

- Wybierz sposób montażu projektora do płyty mocującej windy oraz sposobu instalacji samej płyty mocującej. Możliwe sposoby montażu przedstawia rysunek 1.

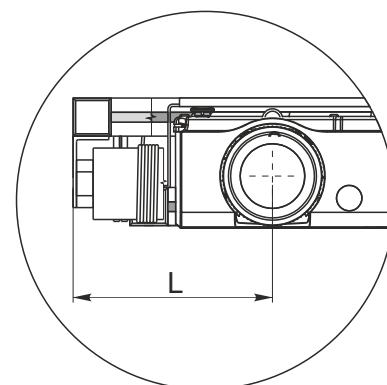
- A) sposób montażu rekomendowany dla projektorów o wysokości całkowitej nie przekraczającej 10cm i szerokości do 41cm. Profile mocujące obniżony fragment sufitu oddzielone są od profili aluminiowych windy jedynie nakrętką i podkładką.
 - B) sposób montażu rekomendowany dla projektorów o szerokości przekraczającej 41cm i długości nie przekraczającej 42cm. Wymaga odwrócenia płyty mocującej projektora, profile mocujące obniżony fragment sufitu przymocowane są do profili aluminiowych windy przy pomocy prętów dystansowych.
 - C) sposób montażu zalecany w przypadku dużej odległości pomiędzy sufitem podwieszanym i właściwym umożliwiającym obniżenie położenia projektora po całkowitym rozsunięciu windy bez konieczności obniżania mocowania windy do sufitu. Wymaga odwrotnego zamocowania płyty mocującej projektora, profile mocujące obniżony fragment sufitu przymocowane są do profili aluminiowych windy przy pomocy prętów dystansowych..
 - D) sposób montażu rekomendowany dla projektorów o szerokości całkowitej nie przekraczającej 41cm. Profile mocujące obniżony fragment sufitu przymocowane są do profili aluminiowych windy przy pomocy prętów dystansowych.
- Wyznacz przewidywane położenie otworu w suficie podwieszanym, przez który projektor będzie wysuwany z sufitu na czas projekcji. Wymiary otworu należy dostosować do wymiarów windy, instalowanego projektora oraz mechanizmu klapy (jeżeli jest używany), odległość otworu od ekranu określona jest planowaną odległością projekcji (patrz rysunek 2).
 - Przymocuj projektor do uchwyty uniwersalnego windy (użyj śrub mocujących dostarczonych w zestawie windy).
 - Zmierz odległość pomiędzy osią optyczną obiektywu i lewą krawędzią windy (od strony silnika, patrz rysunek 3).



Rys.1 Zalecane sposoby montażu projektora na windzie



Rys.2 Wyznaczanie położenia otworu windy - faza 1



Rys.3 Pomiar odległości osi optycznej obiektywu od krawędzi ramy windy

- Wyznacz ostateczne położenie otworu w suficie podwieszonym. W zależności od modelu instalowanego projektora może okazać się konieczne przesunięcie otworu w suficie podwieszonym w prawą lub lewą stronę. Otwór powinien być położony w taki sposób, aby oś optyczna obiektywu projektora zainstalowanego na windzie była prostopadła do powierzchni ekranu i przecinała ekran w połowie jego szerokości. (patrz rysunek 4)

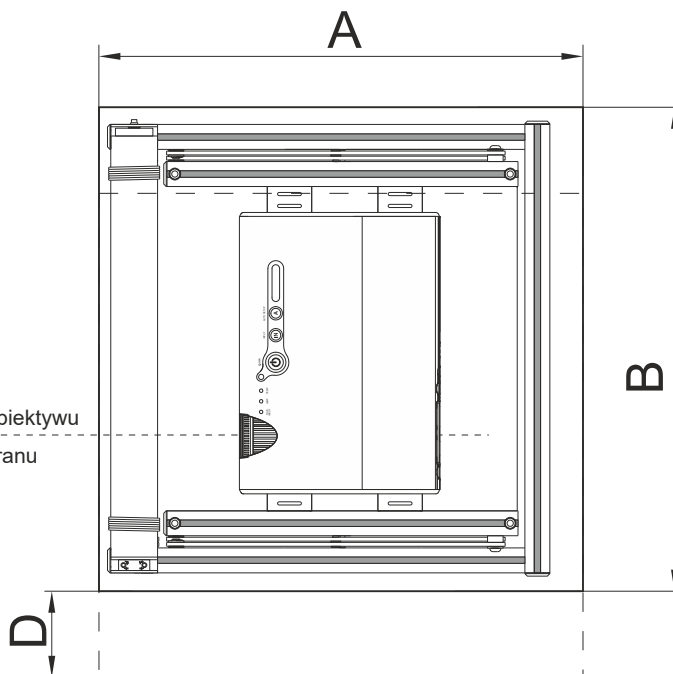
Otwór w suficie:

Faza 1 - - - - -
Faza 2 - - - - -

Oś optyczna obiektywu
Oś symetrii ekranu

A,B - planowane wymiary
otworu w suficie:

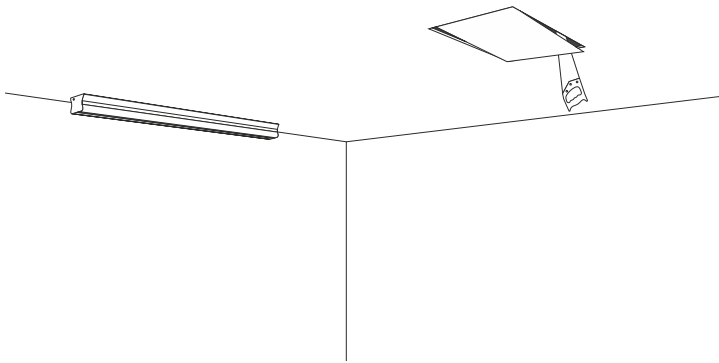
$$D[\text{cm}] = \frac{1}{2}(B - 57,5) - L$$



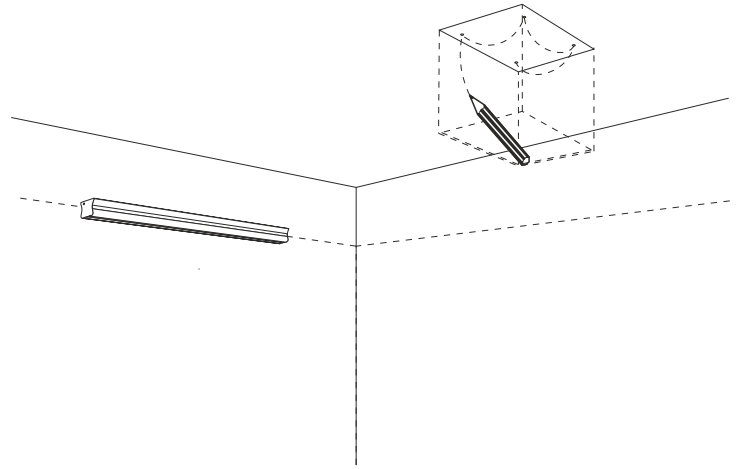
Rys.4 Wyznaczanie położenia otworu w suficie - faza 2

- Wytnij otwór w suficie podwieszonym. Cięcia powinny być proste i staranne, wycięty fragment sufitu możesz wykorzystać później do zamaskowania otworu szybu windy.
- Sprawdź czy w planowanym miejscu instalacji windy sufit właściwy posiada nierówności i czy jest poziomy. Wykryte nierówności można zniwelować lub podobnie jak w przypadku kiedy sufit nie utrzymuje poziomu uchwyty sufitowe windy trzeba zamocować w pozycji umożliwiającej poziomowanie windy w czasie instalacji.
- Wyznacz miejsca mocowania kotw mocujących uchwyty sufitowe windy na suficie właściwym można do tego celu użyć szablonu dostarczonego razem z windą (patrz rys 6).
- Wywierć otwory w suficie właściwym na kotwy mocujące windę i obsadz kotwy w otworach (patrz rys.7)
- Przymocuj windę do sufitu kotwami montażowymi (patrz rys.8).
- Sprawdź czy boki windy są równoległe do boków otworu wyciętego w suficie, jest to wymagane do poprawnej pracy windy (patrz rys.15). Regulacja położenia windy możliwa jest po poluzowaniu śrub mocujących uchwyty sufitowe do górnej ramy windy i śrub kotw uchwytów sufitowych. Po zakończeniu regulacji śruby mocujące uchwyty sufitowe do ramy windy należy ponownie dokręcić.
- Wypoziomuj windę, pomiary poziomu najlepiej wykonać na górnej ramie windy.

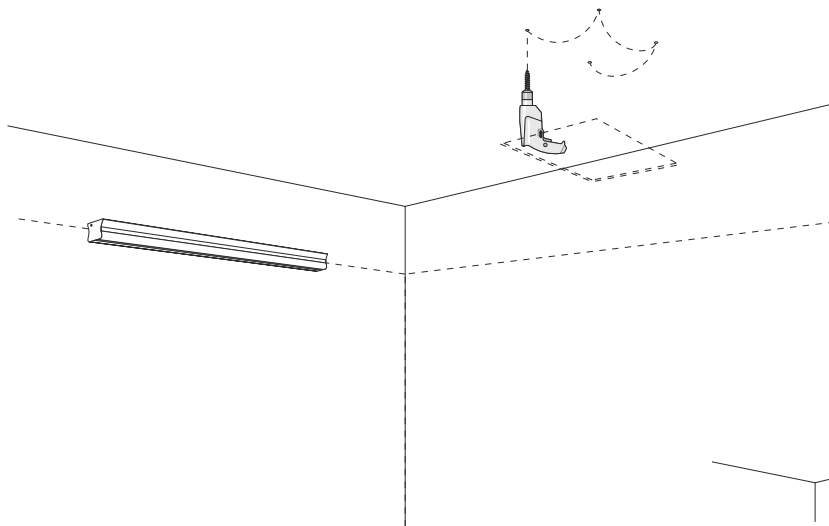
!!! UWAGA !!! Zalecana średnica śrub kotw mocujących uchwyty sufitowe wynosi $\varnothing 6$ mm.



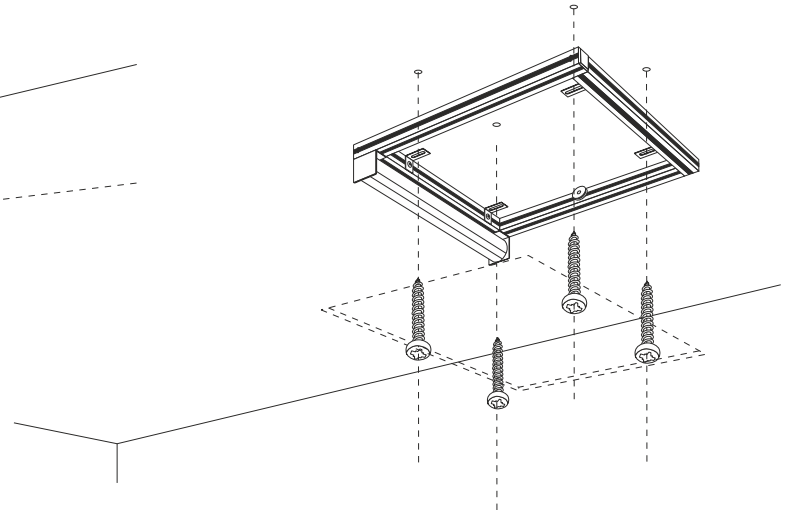
Rys.5 Wycinanie otworu w suficie podwieszanym



Rys.6 Wyznaczanie położenia otworów na kotwy mocujące przy pomocy szablonu



Rys.7 Wiercenie otworów w suficie



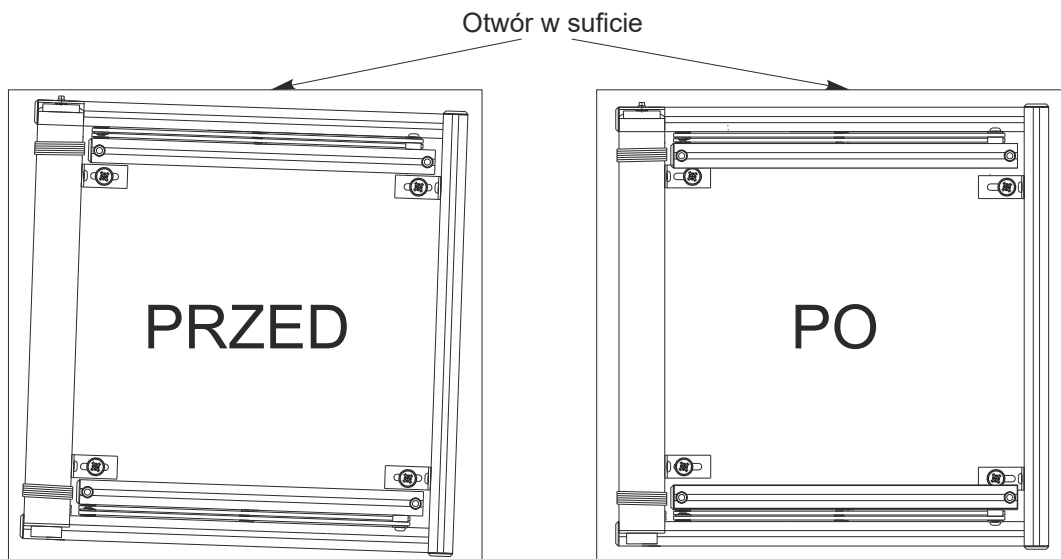
Rys.8 Mocowanie windy do sufitu

- Przymocuj profile podtrzymujące fragment sufitu maskujący otwór szybu windy do profili aluminiowych windy przy pomocy zawiesi (patrz rys.10) lub bezpośrednio przy pomocy wkrętów (Patrz rys. 11) . Długość prętów gwintowanych należy dobrać w taki sposób aby po zatrzymaniu windy w jej górnym położeniu element sufitu zamocowany do windy ustawiony był w jednej płaszczyźnie z sufitem podwieszanym.
- Przymocuj projektor do półki windy przy pomocy wkrętów i podkładek dostarczonych w zestawie windy.
- Przewody sygnałowe i zasilające projektora należy poprowadzić wewnątrz plastikowej przewodnicy segmentowej. Przewody umieszcza się wewnątrz przewodnicy wciskając je przez przecięcia w ogniwach znajdujące się po wewnętrznej stronie przewodnicy.

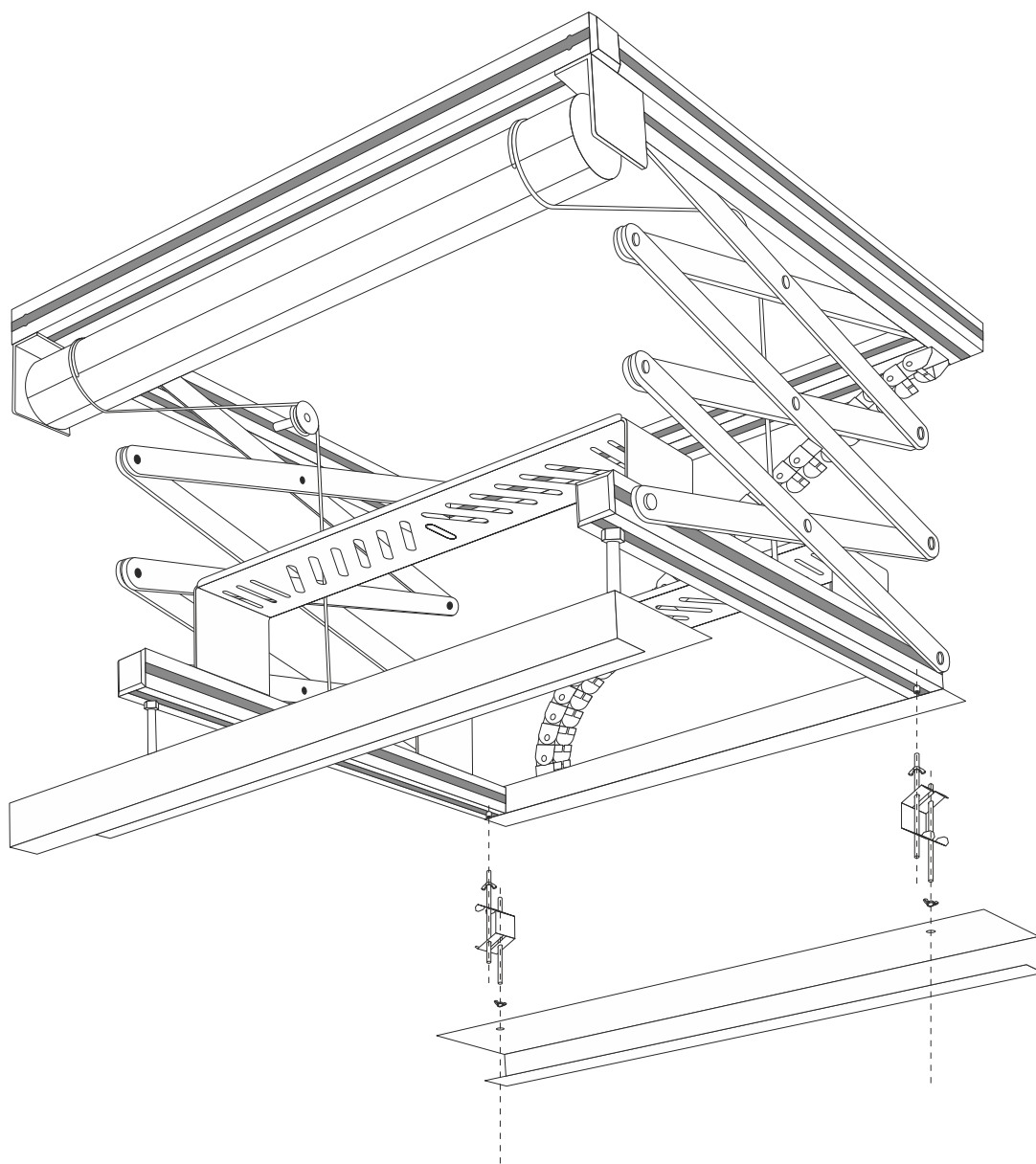
W przypadku instalacji windy w pomieszczeniu wyposażonym w segmentowy sufit podwieszany typu kratownicowego możliwe położenia miejsca instalacji windy ograniczone są położeniem elementów sufitu i podtrzymującej je metalowej kratownicy. Winda powinna być zainstalowana ponad pojedynczym panelem sufitu znajdującym się w odległości zbliżonej do założonej odległości projekcji. Element sufitu poniżej ponad którym zainstalowana jest winda najwygodniej jest dociąć na wymiar i umieścić w przeznaczonych do tego celu profilach mocujących windy. Położenie ekranu projekcyjnego należy dobrać w taki sposób aby zapewnić wzajemne położenie zainstalowanego na windzie projektora i ekranu gwarantujące uzyskanie projekcji najwyższej jakości.

!!! UWAGA!!!

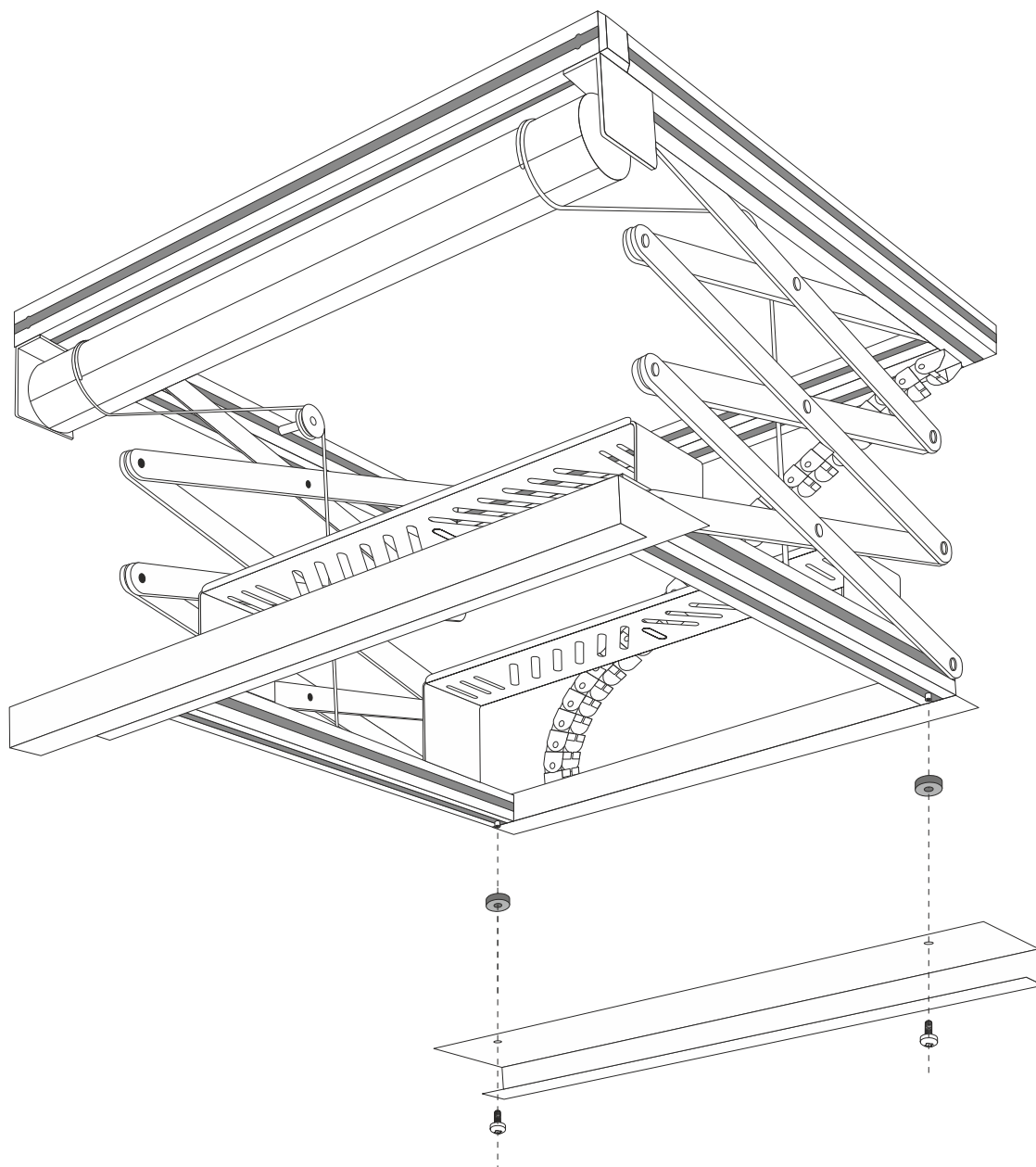
Przestrzeń pomiędzy sufitem podwieszanym a sufitem właściwym będzie miejscem pracy i składowania projektora. W trosce o bezawaryjną pracę obydwu urządzeń należy zadbać o czystość tej przestrzeni, usunąć kurz i inne zanieczyszczenia powstałe podczas prac instalacyjnych.



Rys.9 Widok windy w otworze w suficie podwieszanym przed i po korekcji ustawienia



Rys.10 Mocowanie profili podtrzymujących fragment sufitu maskujący otwór szybu windy na zawiesiach

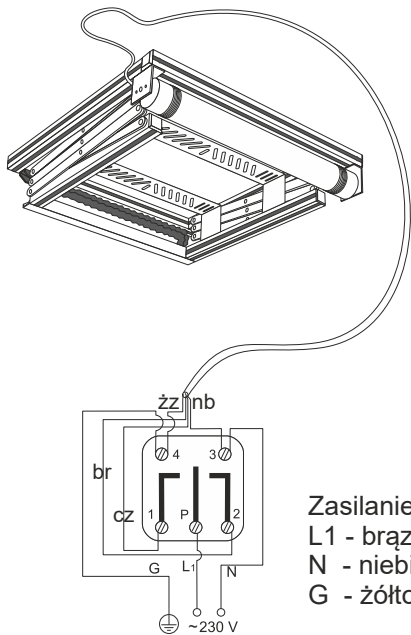


Rys.11 Bezpośrednie mocowanie profili podtrzymujących fragment sufitu przy pomocy wkrętów

3.4 Podłączenie do instalacji elektrycznej.

Uwaga: Prace instalacyjne powinny być wykonane przez uprawnionego elektryka.

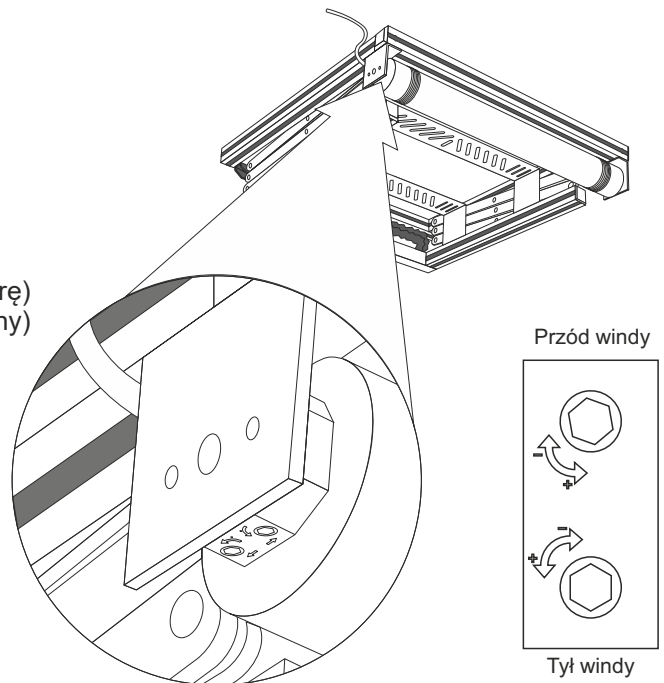
- Przed przystąpieniem do instalacji elektrycznej windy należy doprowadzić zasilanie do miejsca instalacji sterownika.
- Obwód zasilania windy powinien być zabezpieczony bezpiecznikiem zwłocznym o nominale 1 A
- Na czas prac instalacyjnych należy odłączyć zasilanie obwodu windy.
- Ręczny sterownik windy należy zainstalować w takim miejscu aby spełnione były następujące warunki:
 - a) wysokość montażu 150-180 cm nad podłogą,
 - b) winda powinna pozostawać w zasięgu wzroku operatora sterownika podczas operacji opuszczania i podnoszenia,
 - c) operator nie może być w zasięgu elementów ruchomych windy podczas operacji zwijania i rozwijania,
 - d) sterownik powinien być widoczny z każdego miejsca pomieszczenia niezależnie od położenia windy.



Winda
 nb - niebieski (wspólny)
 br - brązowy (ruch w górę)
 żż - żółto-zielony (ochronny)
 cz - czarny (ruch w dół)

Zasilanie
 L1 - brązowy (faza)
 N - niebieski (neutralny)
 G - żółto-zielony (uziemiaenie)

Rys.12 Podłączenie sterowania windy



Rys.13 Programowanie windy

3.5 Programowanie windy.

Nie należy przeprowadzać samodzielnego programowania windy bez wyraźnej potrzeby. Położenia krańcowe windy zostały zaprogramowane przez producenta na pełny zakres roboczy. Jeżeli chcesz zmienić położenia krańcowe windy należy przeprogramować windę.

Programowanie dolnego położenia windy.

- Programowanie położenia dolnego windy odbywa się poprzez obracanie pokrętła regulacyjnego umieszczonego na silniku bliżej tyłu windy (patrz rys.10). Korekcje położenia pokrętła można wykonywać jeżeli winda nie znajduje się w dolnym położeniu.
- Po zmianie położenia pokrętła regulacyjnego należy włączyć motor windy “▼” i obserwować w którym miejscu winda zatrzyma się automatycznie.
- Czynności te należy powtarzać do momentu kiedy winda zatrzyma się pożądanym dolnym położeniu

Programowanie górnego położenia windy.

- Programowanie położenia dolnego windy odbywa się poprzez obracanie pokrętła regulacyjnego znajdującego się bliżej przodu windy (patrz rys.10). Korekcje położenia pokrętła można wykonywać jeżeli winda nie znajduje się w górnym położeniu.
- Po zmianie położenia pokrętła regulacyjnego należy włączyć motor windy “▲” i obserwować w którym miejscu winda zatrzyma się automatycznie.
- Czynności te należy powtarzać do momentu kiedy winda zatrzyma się w pożądanym górnym położeniu.

Podczas regulacji górnego położenia krańcowego windy nie wolno dopuścić do nadmiernego naprężenia linii prowadzących, grozi to uszkodzeniem windy. Podczas regulacji dolnego położenia krańcowego windy nie wolno dopuścić do nadmiernego poluzowania linii prowadzących aby uniknąć ich poplątania i zawiśnięcia windy na osłonie ochronnej kabli.

4. Obsługa windy

4.1 Sterowanie ręczne

Ręczne sterowanie ekranem jest możliwe przy pomocy ściennego przełącznika sterującego.

- Naciśnij przycisk “▼”, winda zacznie się opuszczać i zatrzyma się automatycznie w dolnym położeniu.
- Naciśnij przycisk “▲”, winda zacznie się unosić i zatrzyma się automatycznie w górnym położeniu.

4.2. Konserwacja windy

Winda Avtek nie wymaga konserwacji okresowej. W przypadku zabrudzenia obudowy należy brud usunąć miękką szmatką. W razie konieczności do usuwania przyschniętego brudu szmatkę można zwilżyć w wodzie z dodatkiem delikatnego detergentu. Po usunięciu brudu czyszczoną powierzchnię należy wytrzeć do sucha.

4.3. Zanim zadzwonisz do serwisu

Objawy	Przyczyny	Sposoby przeciwdziałania
Winda nie opuszcza się	Brak zasilania	Sprawdź bezpiecznik obwodu zasilania windy oraz stan kabla sieciowego
Winda przerywa pracę w położeniu pośrednim	Awaria zasilania	Sprawdź poprawność instalacji elektrycznej windy oraz stan przewodów zasilających
Silnik windy nie przerywa pracy jak winda osiąga skrajne położenie	Błędnie zaprogramowane punktów krańcowych	Zaprogramuj poprawnie błędnie ustawiony punkt krańcowy.

W pozostałych przypadkach prosimy o kontakt z serwisem.

5. Warunki Gwarancji

- 1) Okres gwarancji na windę wynosi 24 miesiące od daty sprzedaży windy widniejącej na oryginale dowodu zakupu.
- 2) Okres gwarancji na silnik elektryczny windy wynosi 60 miesięcy.
- 3) Gwarant zobowiązuje się do bezpłatnego usunięcia uszkodzeń windy powstałych w wyniku wad wykonawczych albo materiałowych, które ujawnią się w okresie trwania gwarancji.
- 4) Gwarancja nie obejmuje:
 - a) uszkodzeń powstałych w wyniku użytkowania windy niezgodnego z zasadami opisanymi w instrukcji użytkownika,
 - b) uszkodzeń powstałych w wyniku niewłaściwego przechowywania lub transportu windy,
 - c) uszkodzeń mechanicznych windy,
 - d) skokowych zmian napięcia w sieci energetycznej,
 - e) demontażu i ponownego montażu windy.
- 5) Serwis wind Avtek:

ViDiS S.A.
Bielany Wrocławskie
ul. Logistyczna 4
55-040 Kobierzyce
tel. 71 33 880 20
e-mail: serwis@vidis.pl



ViDiS S.A.
Bielany Wrocławskie
ul. Logistyczna 4
55-040 Kobierzyce

www.avtek.pl



Wyprodukowano po 13.08.2005.

Nie wyrzucać zużytych urządzeń elektrycznych i elektronicznych razem z odpadami komunalnymi, ze względu na obecność w sprzęcie niebezpiecznych dla środowiska substancji. Urządzenia te należy przekazać do punktu zbiórki w celu poddania recyklingowi. Informacja o punktach zbiórki dostępna jest u lokalnych władz samorządowych lub w placówkach handlowych.

