



ŚCIENNO-PODŁOGOWY SYSTEM MONTAŻOWY
Z TABLICAMI SKRZYDŁOWYMI

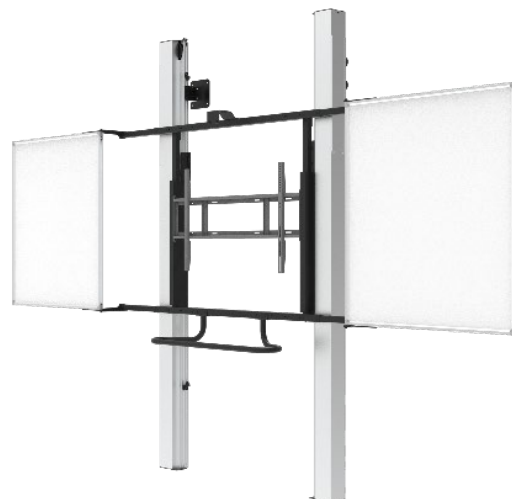
Avtek PylonLift Wings



Avtek

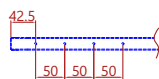
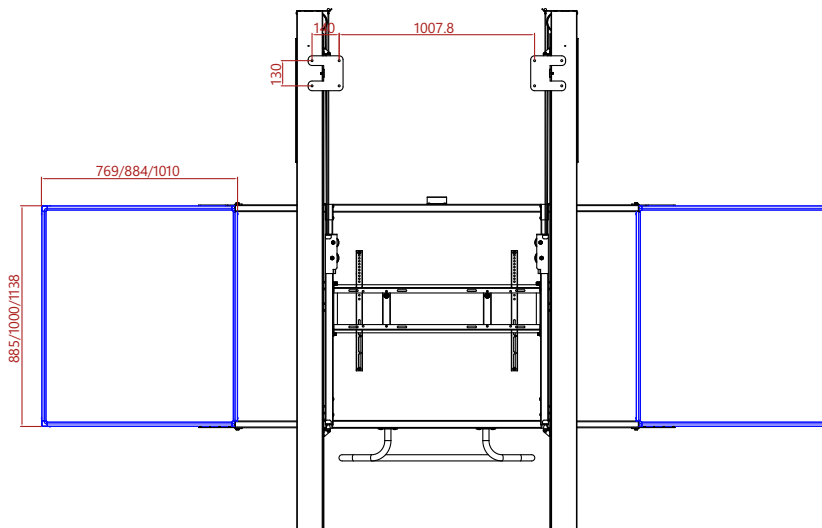
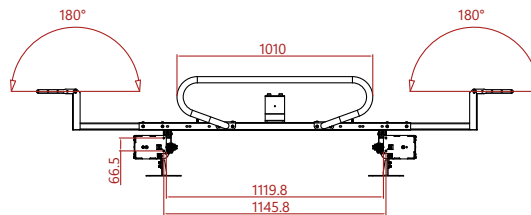
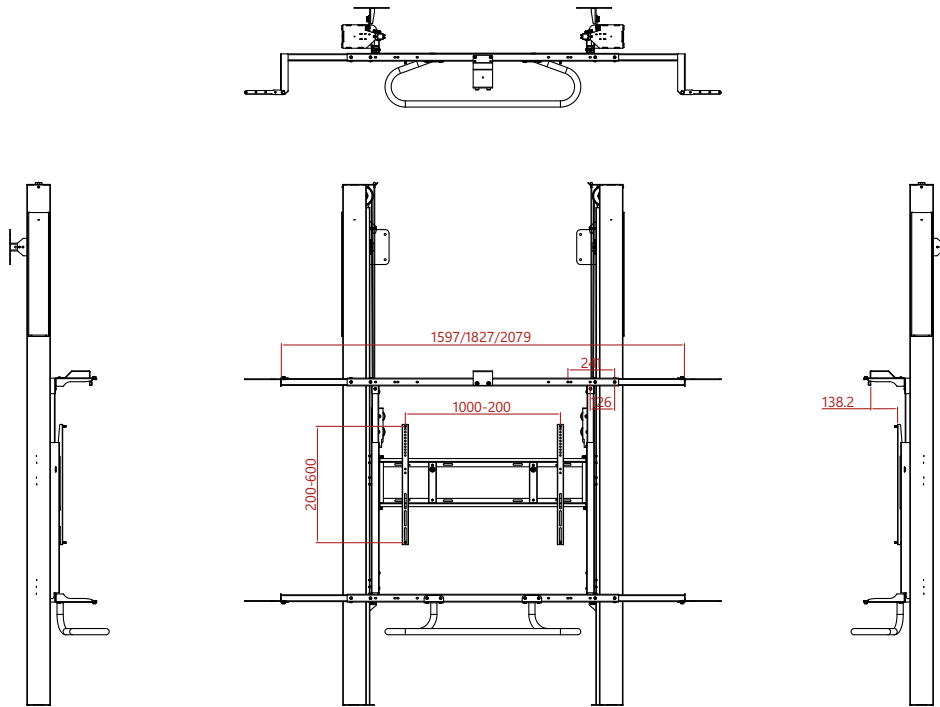
Duży ekran nie musi być trudny w obsłudze.

Avtek PylonLift Wings to ściennie-podłogowy system montażowy z płynną, ręczną regulacją wysokości opartą na mechanizmie przeciwwagi – precyzyjne ustawienie ekranu na dowolnej wysokości zajmuje kilka sekund i nie wymaga wysiłku. Wersje ze skrzydłami (86 i 75) wyposażono w boczne tablice z trwałą powierzchnią **PolyVision®**, które dają dodatkowe miejsce do pisania, a po zamknięciu chronią ekran i nadają całości schludny wygląd. Wersja podstawowa oferuje maksymalną nośność do 120 kg. Solidna konstrukcja mocowana do ściany i podłogi gwarantuje stabilność i bezpieczeństwo nawet przy codziennym, intensywnym użytkowaniu – idealne rozwiązanie do sal lekcyjnych, przedszkoli i przestrzeni szkoleniowych.



MODEL	Avtek PylonLift Wings	Avtek PylonLift Wings 75	Avtek PylonLift Wings 86
NAJWAŻNIEJSZE CECHY			
Rekomendowany rozmiar	65" – 98"	65" – 75"	86"
Maksymalne obciążenie	120 kg	90 kg	
Typ montażu	Ścienne-podłogowy		
Mechanizm tablic	-	Tablice skrzydłowe otwierane bocznie	
Technologia tablic	-	PolyVision®	
Kolor	Pylony - aluminiowy, rama - czarny		
Regulacja wysokości	Ręczna, na przeciwwadze		
Zakres regulacji	950 mm		
VESA	400 × 200 – 1000 × 600 mm		
Minimalne wymiary produktu	1456 × 2700 × 495 mm	1827 × 2700 × 495 mm	2079 × 2700 × 495 mm
Maksymalne wymiary produktu	1456 × 2700 × 513 mm	2711 × 2700 × 513 mm	3089 × 2700 × 513 mm
Warunki użytkowania	Do użytku wewnętrznego		
Gwarancja	3 lata		
WYMIARY	WAGA NETTO	WAGA BRUTTO	WYMIARY OPAKOWANIA
PylonLift Wings BOX 1 (pylony)	41,5 kg	46,3 kg	2800 × 400 × 260 mm
PylonLift Wings BOX 2 (rama)	16,9 kg	20,7 kg	1500 × 330 × 230 mm
PylonLift Wings BOX 3 (przeciwwaga 1)	12,5 kg	12,7 kg	275 × 105 × 105 mm
PylonLift Wings BOX 4 (przeciwwaga 2)	12,1 kg	12,1 kg	275 × 105 × 105 mm
WB 75 (tablice 75")*	5,9 kg	14,1 kg	1055 × 950 × 60 mm
WB 86 (tablice 86")*	8 kg	18,8 kg	1190 × 1065 × 60 mm

*Tablice pakowane po 2 szt.



Otworky instalacyjny tablicy

