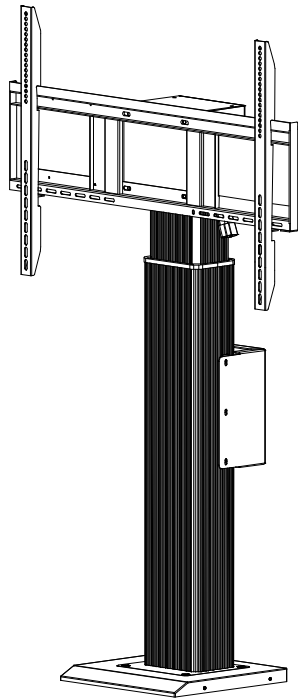




Avtek

Avtek TouchScreen Electric Column



Installation Guide

- For using this product properly and safely, please follow the contents of the Installation and Operation Manual to install.
- It is suggested that this Electric Column applies to the 55-86 inch intelligent panel.
- This stand can carry a maximum weight of 100 kg.

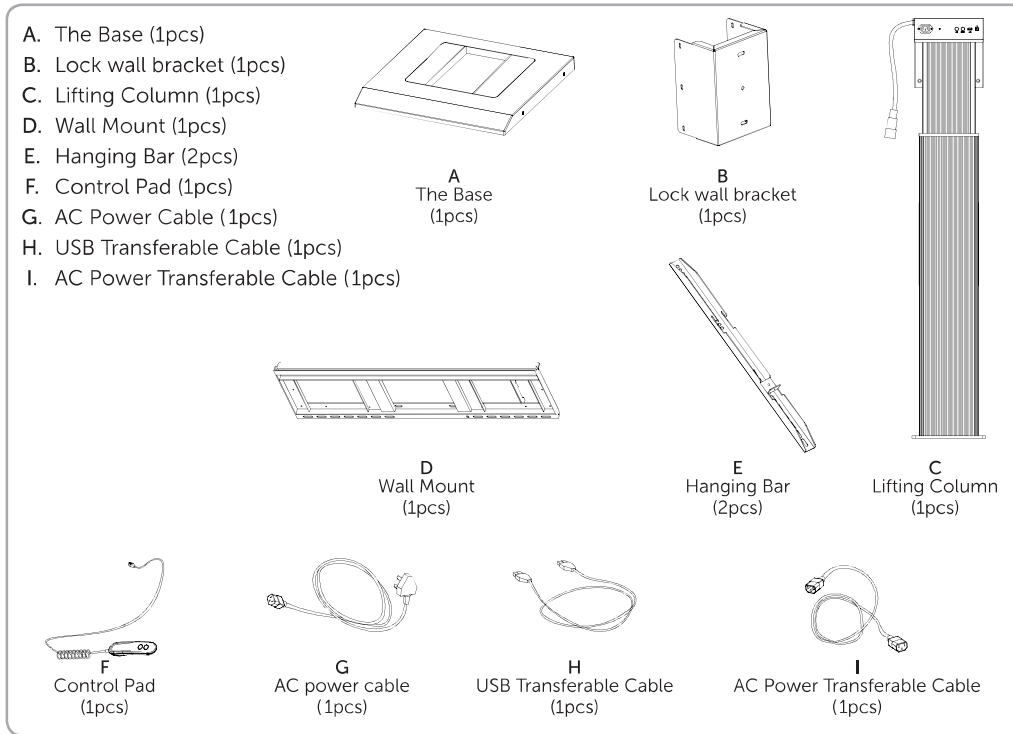
 UniKomp.pl

Nowe Technologie IT

ul. Dworcowa 8
43-200 Pszczyna
sklep@unikomp.pl
www.wyswietlanie.pl

Telefony
(32) 210 22 11
(32) 326 33 00
(32) 212 88 22

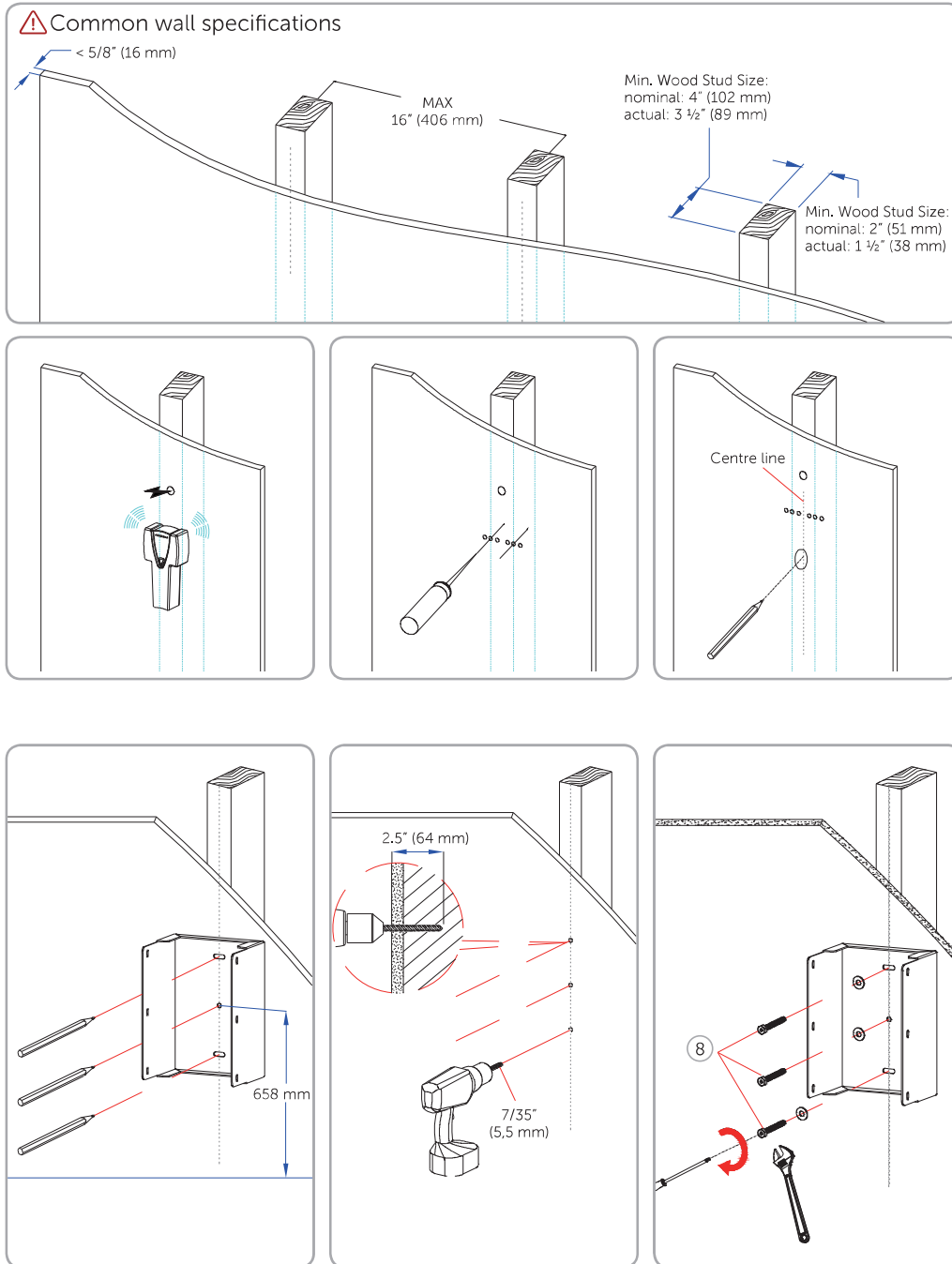
Accessories



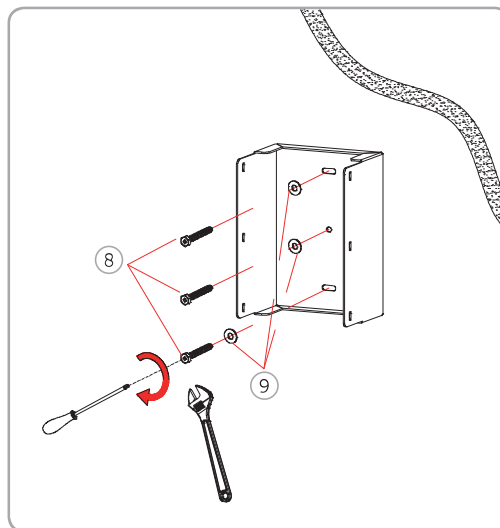
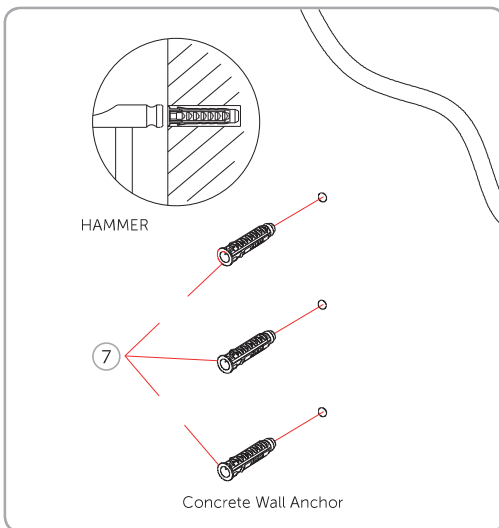
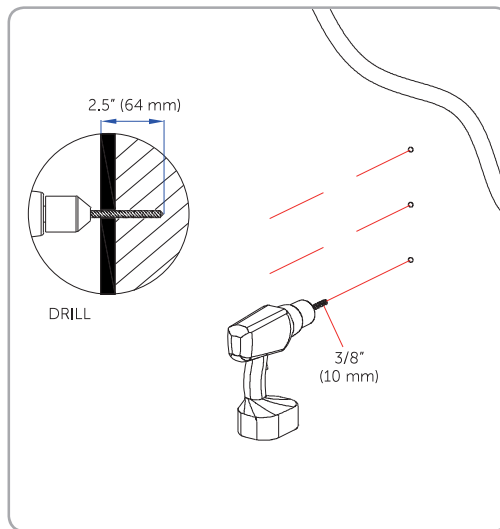
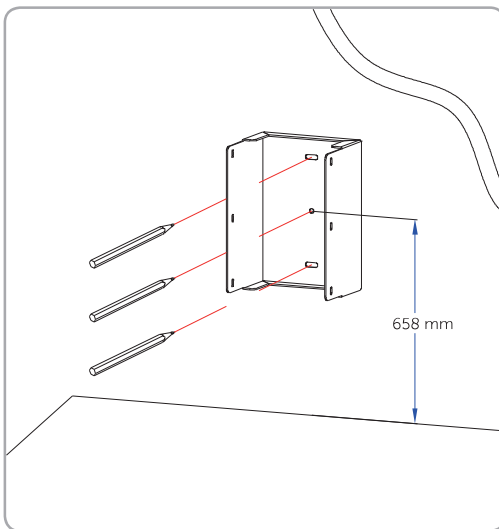
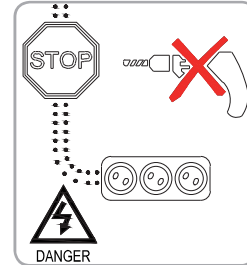
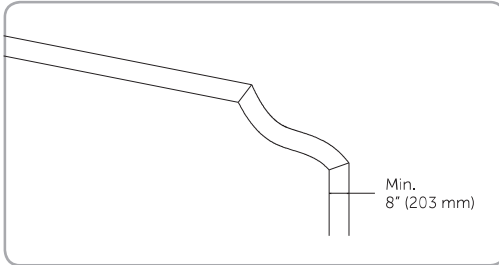
① Hexagon socket head screw	KM10×25	4pcs	
② Cross recessed pocket hexagon head screw	M8×25	8pcs	
③ Cross recessed pocket hexagon head screw	M5×10	8pcs	
④ Plastic bolt cover		4pcs	
⑤ Allen key	6 mm	1pcs	
⑥ Cross recessed pocket hexagon head screw	M6×20	4pcs	
⑦ Expanded rubber stopper	∅10×50	4pcs	
⑧ Wall lock screw	M8×60	4pcs	
⑨ Lock wall gasket	∅20×∅8.5×1.5	4pcs	
⑩ Lock floor expansion bolt with nut	M8×50	4pcs	
⑪ Phillips screwdriver (self-provided)		1pcs	
⑫ Adjustable wrench (Self-Provided)		1pcs	
⑬ Electric drill (Self-Provided)		1pcs	
⑭ Hammer (Self-Provided)		1pcs	

Step 1: Install the Lock Wall Bracket.

A. Operation of Drilling Wood Wall.

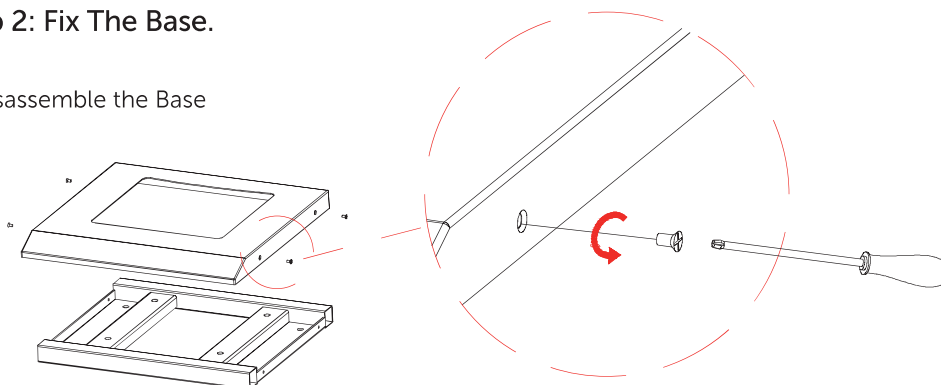


B. Operation of Drilling Concrete Wall

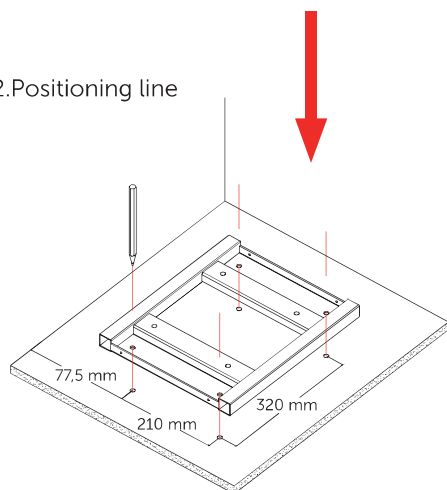


Step 2: Fix The Base.

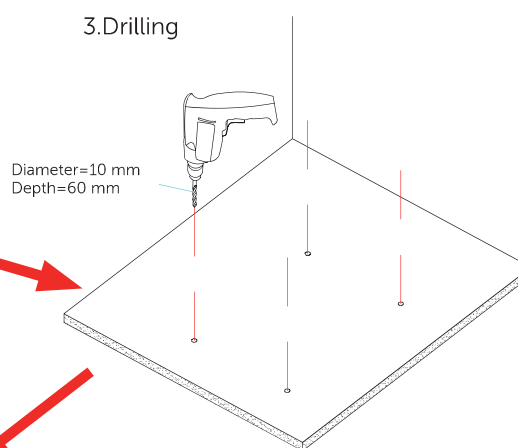
1. Disassemble the Base



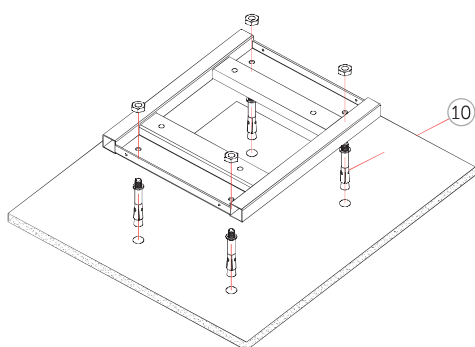
2. Positioning line



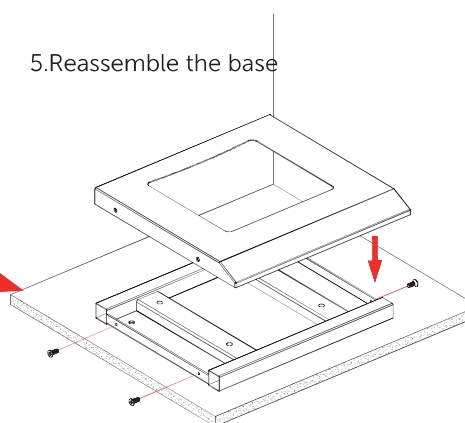
3. Drilling



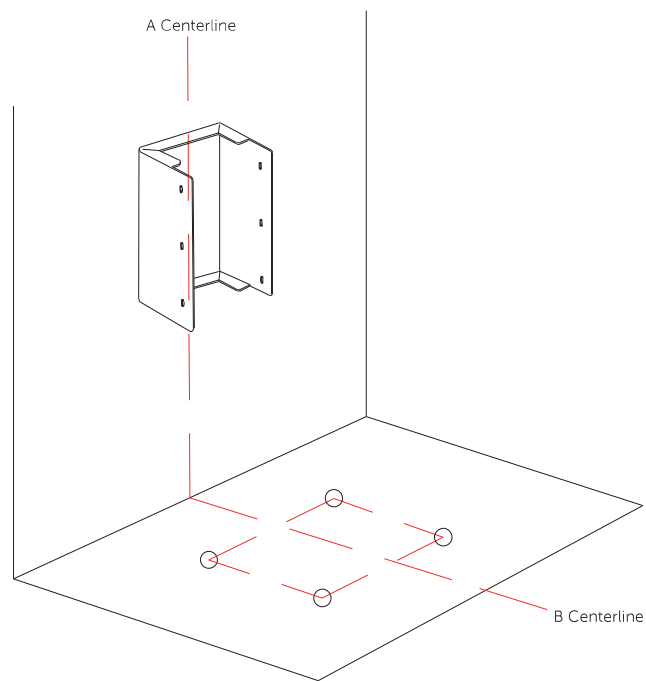
4. Fix the base with expansion studs and nuts



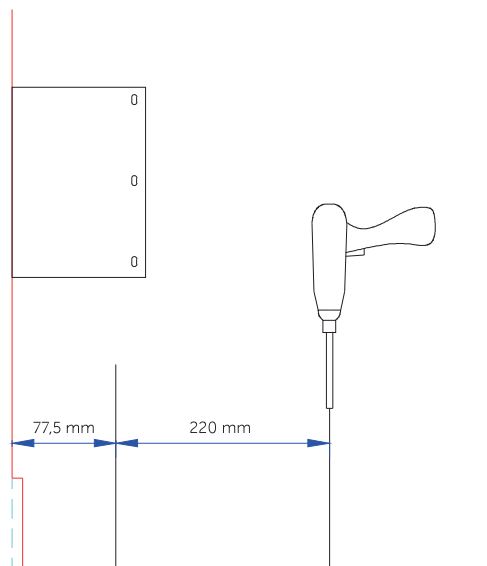
5. Reassemble the base



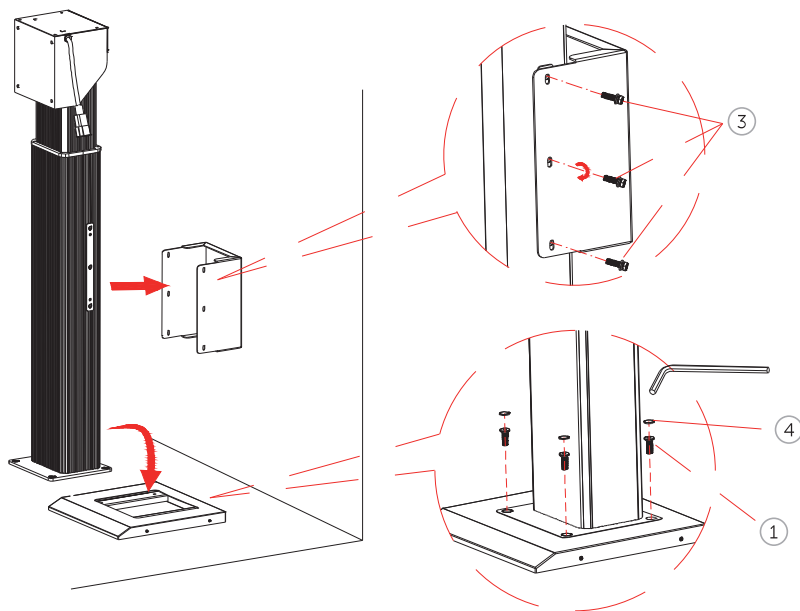
⚠ When drilling, it is necessary to ensure that the position of the center of the lock wall bracket and the base hole are the same.



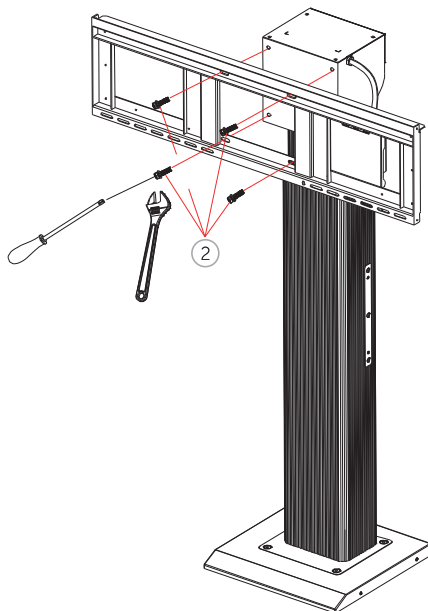
⚠ The size of the floor line should be based on the wall surface.



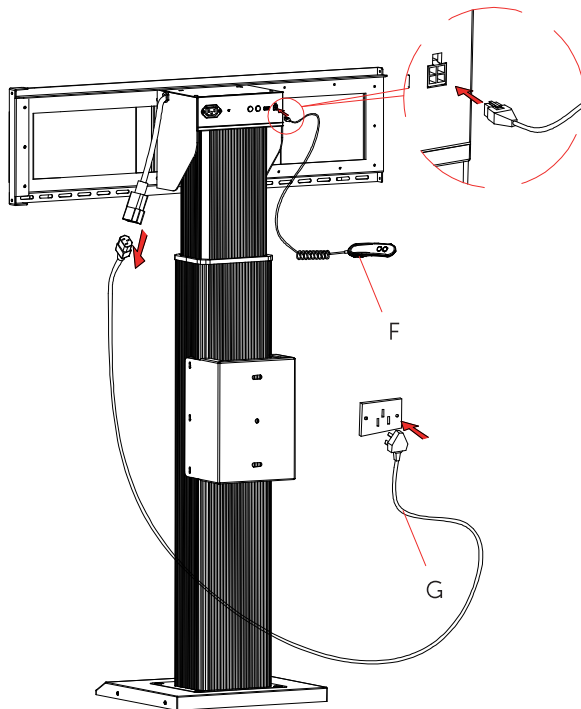
Step 3: Place the column in the base and the lock wall bracket, and lock the corresponding bolt



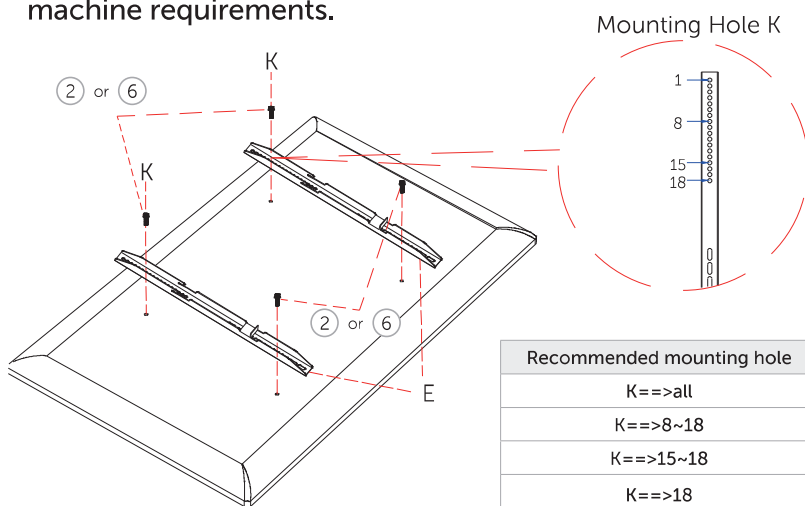
Step 4: Place the column in the base and the lock wall bracket, and lock the corresponding bolt



Step 5: When using the stand, connect the hand controller and the appropriate power cord to the stand and connect the power supply.



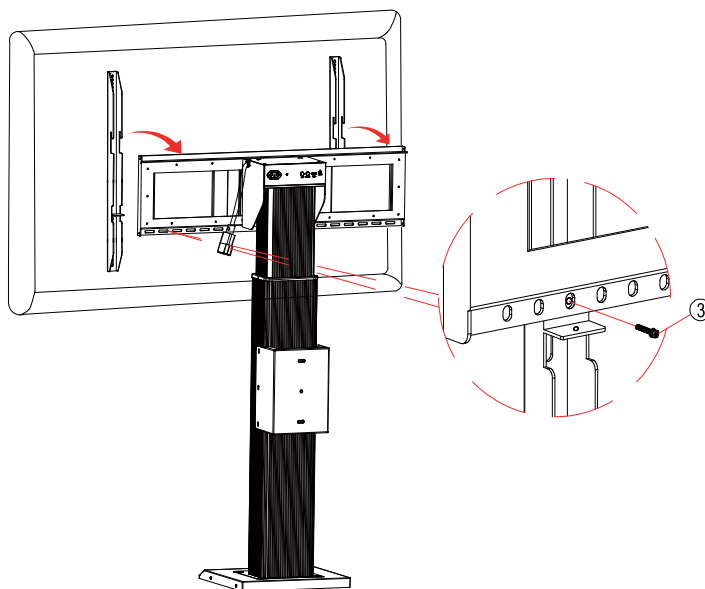
Step 6: Please select the appropriate screw (2 or 6) to assemble the whole machine and the wall hanging strip E according to the actual machine requirements.



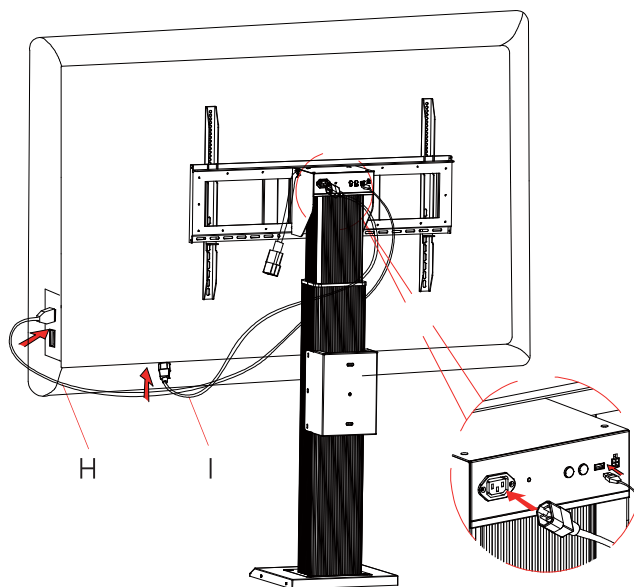
Recommended mounting hole	Panel size
K==>all	55"
K==>8~18	65"
K==>15~18	70"
K==>18	75"

The specific installation holes can be adjusted according to the actual needs, refer to the installation height of the intelligent panel.

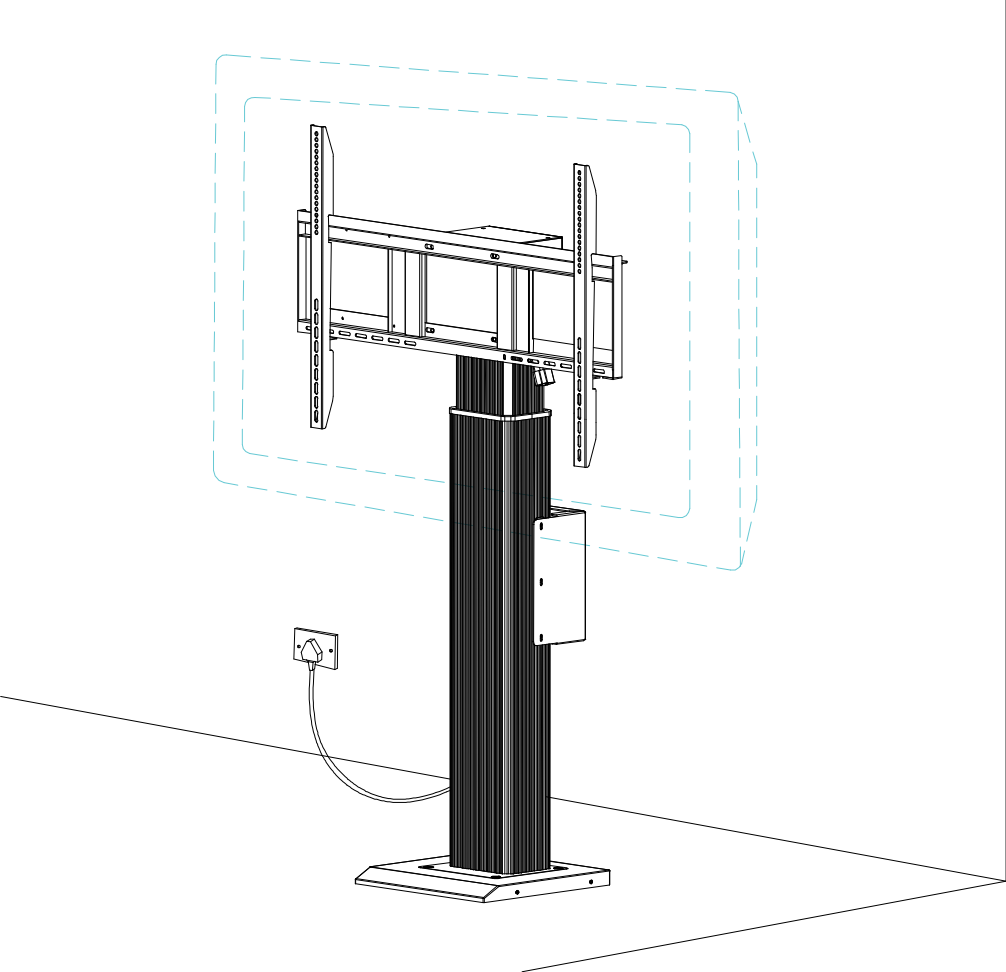
Step 7: Hang the whole machine through the wall to the stand and lock the safety screw.



Step 8: Plug in the AC Power Transferable Cable and USB adapter cable to interact with the whole machine.



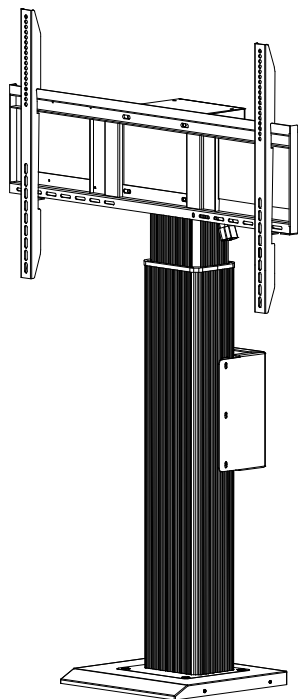
Refer to the following figure after assemble.





Avtek

Avtek TouchScreen Electric Column

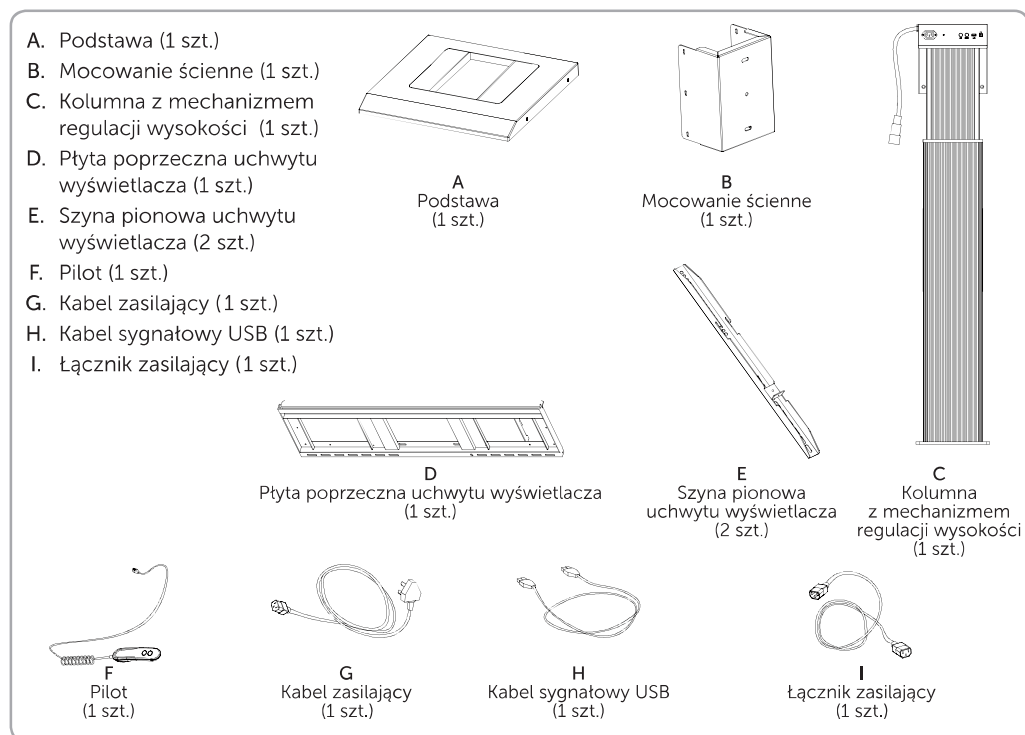


Instrukcja instalacji

- Koniecznie przeczytaj tę instrukcję przed przystąpieniem do instalacji statywu. Zawiera ona wskazówki pozwalające uniknąć błędów zagrażających bezpieczeństwu użytkownika oraz instalowanego na statywie sprzętu.
- Zalecamy korzystanie z niniejszego statywu z wyświetlaczami o przekątnej od 55 do 86 cali.
- Maksymalny udźwig statywu to 100 kg.

www.avtek.pl

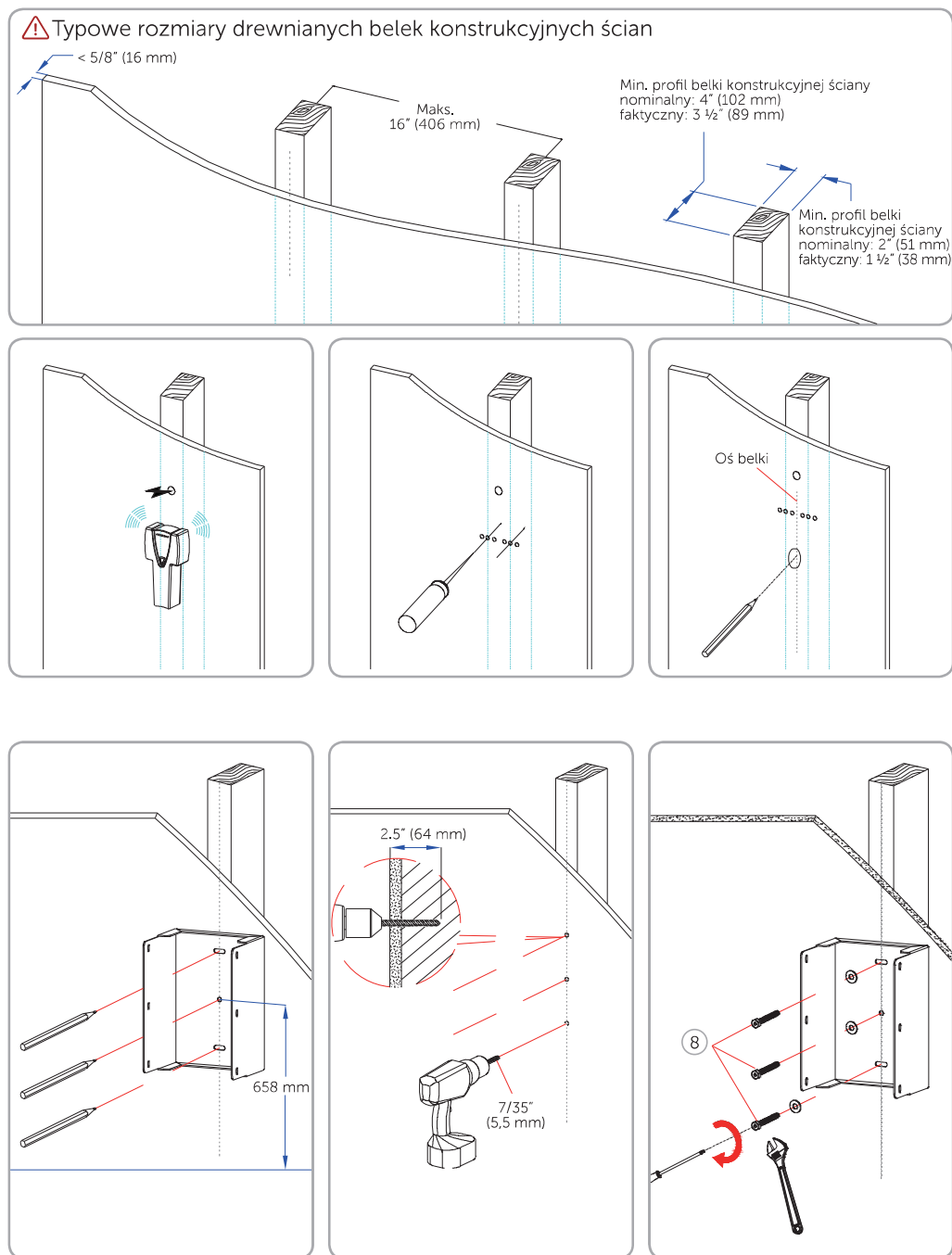
Zawartość zestawu



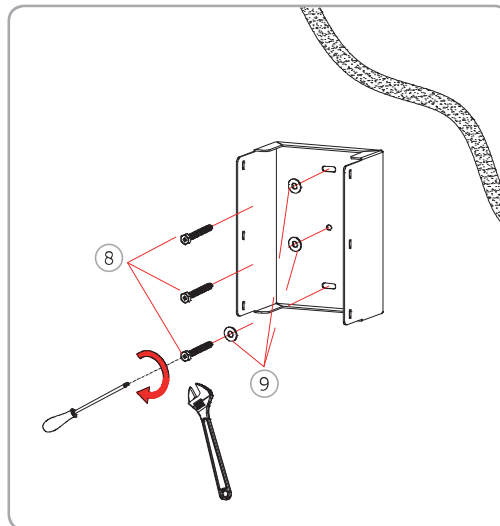
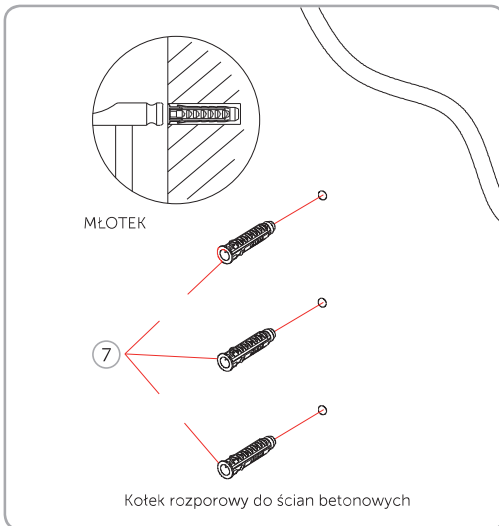
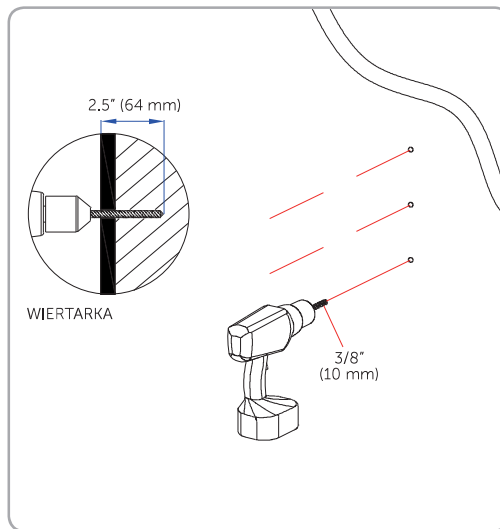
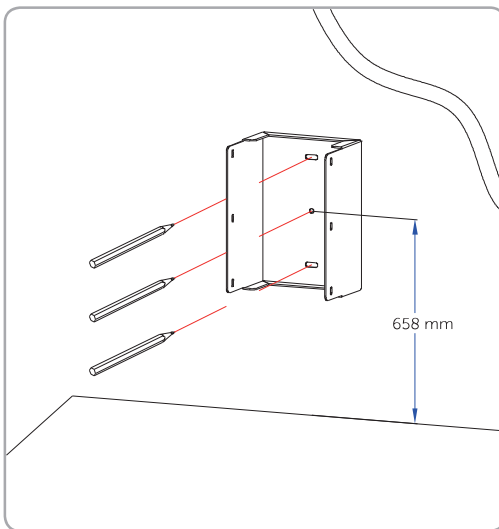
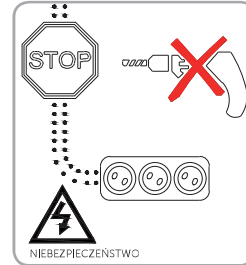
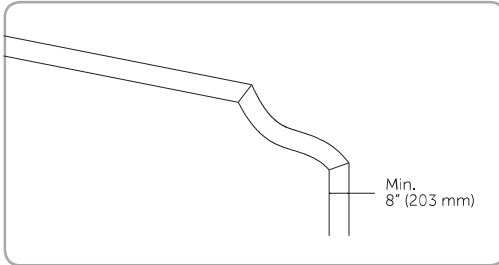
① Śruba z łbem imbusowym	KM10×25	4 szt.	
② Śruba z łbem sześciokątnym	M8×25	8 szt.	
③ Śruba z łbem sześciokątnym	M5×10	8 szt.	
④ Plastikowa zaślepka łba śruby		4 szt.	
⑤ Klucz imbusowy	6 mm	1 szt.	
⑥ Śruba z łbem sześciokątnym	M6×20	4 szt.	
⑦ Kotek rozporowy	Ø10×50	4 szt.	
⑧ Śruba do mocowania ściennego	M8×60	4 szt.	
⑨ Podkładka do mocowania ściennego	Ø20×Ø8.5×1.5	4 szt.	
⑩ Kotek rozporowy nr 13 do mocowania podstawy z nakrętką	M8×50	4 szt.	
⑪ Śrubokręt krzyżowy typu Phillips (nie wchodzi w skład zestawu)		1 szt.	
⑫ Klucz regulowany (nie wchodzi w skład zestawu)		1 szt.	
⑬ Wiertarka elektryczna (nie wchodzi w skład zestawu)		1 szt.	
⑭ Młotek (nie wchodzi w skład zestawu)		1 szt.	

Krok 1: Zainstaluj mocowanie ścienne

A. Na ścianie drewnianej

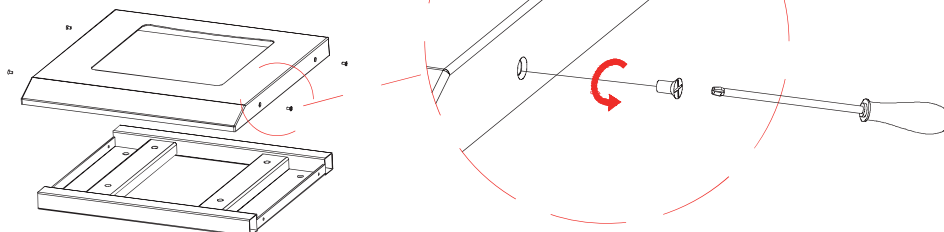


B. Na ścianie betonowej

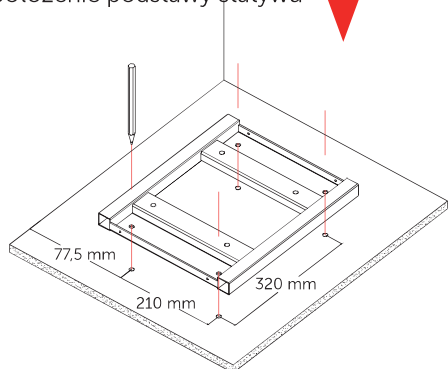


Krok 2: Przytwierdź podstawę do podłogi

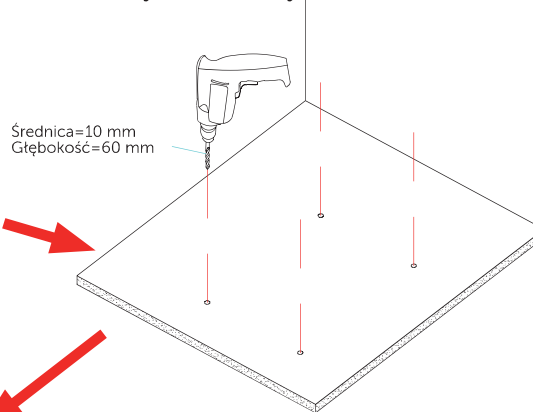
1. Rozbierz podstawę statywu



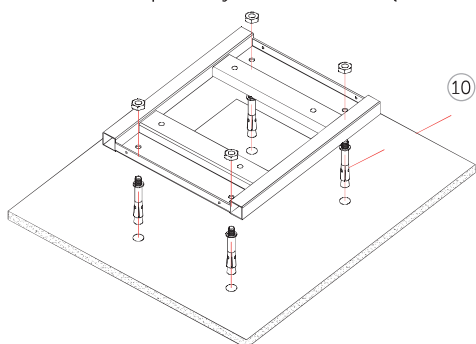
2. Wyznacz prawidłowe położenie podstawy statywu



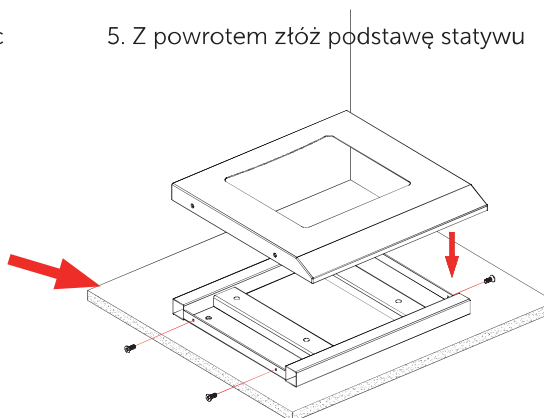
3. Wywierć otwory



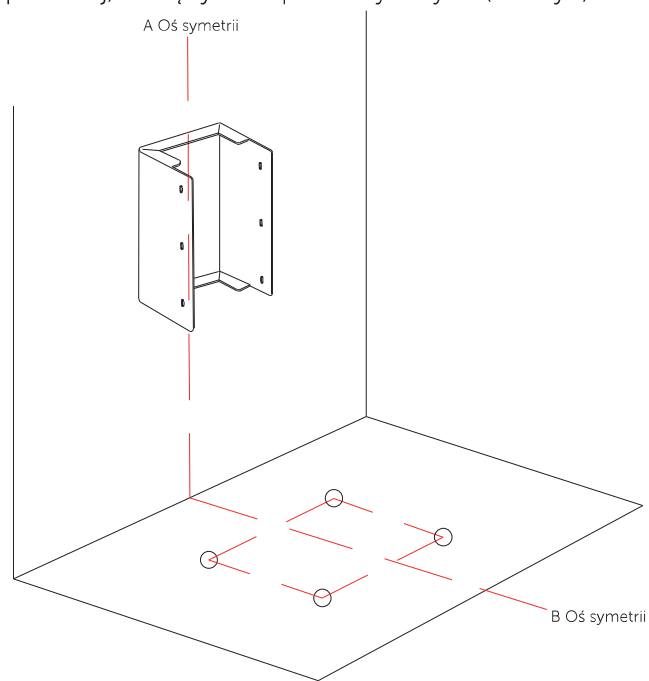
4. Przymocuj podstawę statywu, używając kołków rozporowych, śrub i nakrętek



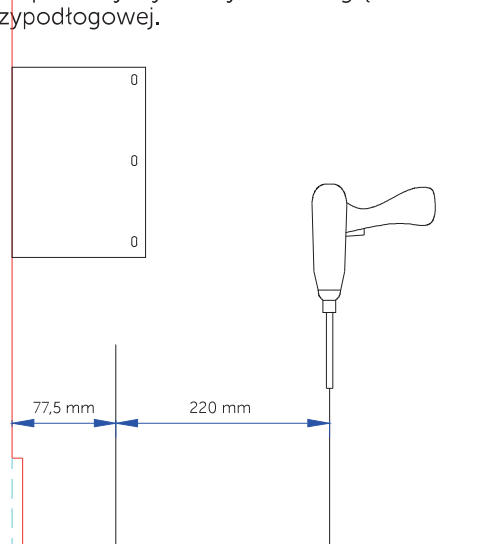
5. Z powrotem złoż podstawę statywu



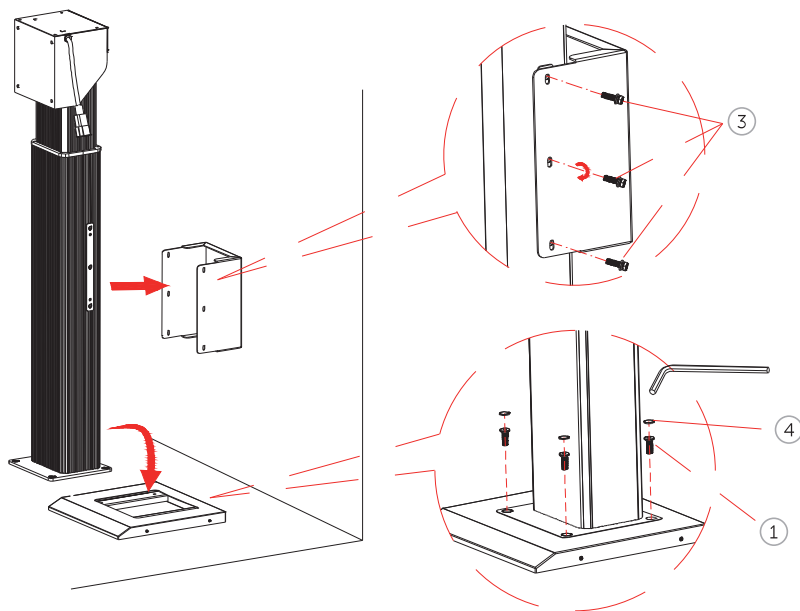
⚠ Uwaga! Przed rozpoczęciem wiercenia otworów konieczne najpierw upewnij się, że oś symetrii mocowania ściennego jest dokładnie wyrównana (znajduje się w jednej płaszczyźnie pionowej) z osią symetrii podstawy statywu (zob. rys.).



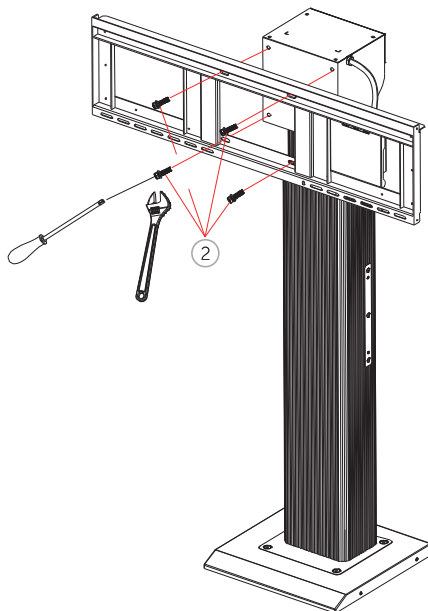
⚠ Uwaga! Odległość otworów na mocowanie podstawy statywu od ściany należy wyznaczyć względem płaszczyzny ściany, a nie względem ewentualnie istniejącego cokołu lub listwy przypodłogowej.



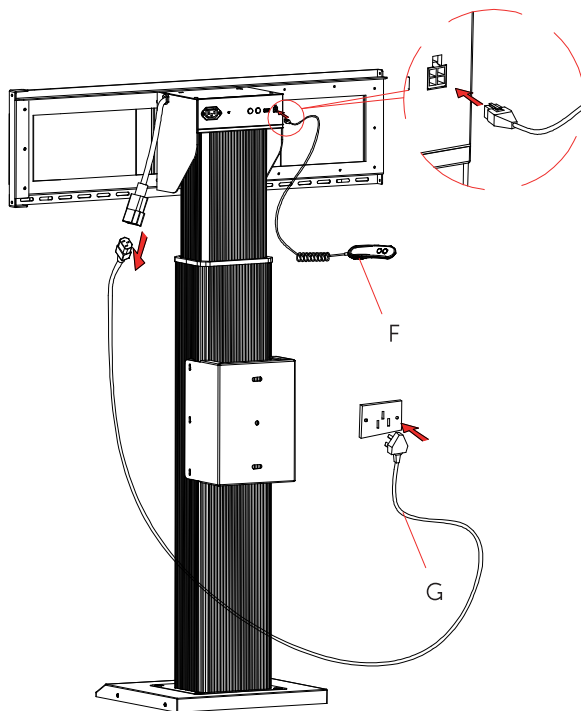
Krok 3: Umieść kolumnę statywu na podstawie i wsuń ją w mocowanie ścienne, po czym przykręć ją do obu tych elementów śrubami.



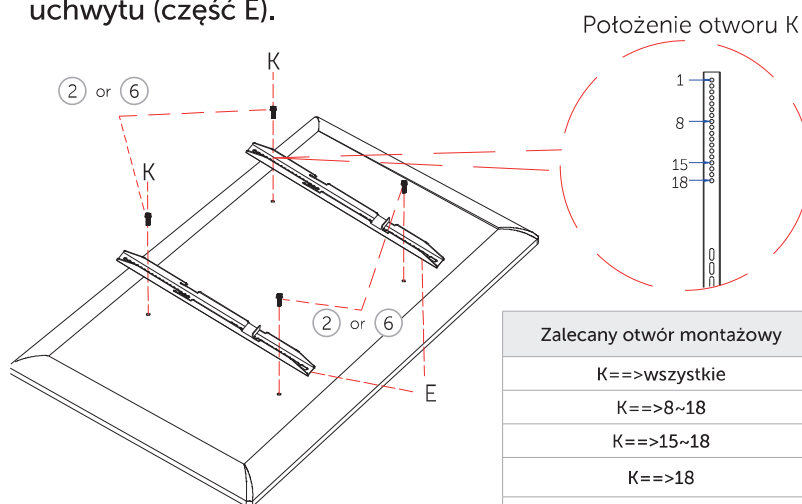
Krok 4: Zamocuj płytę poprzeczną uchwyty wyświetlacza do kolumny statywu, przykręcając ją odpowiednimi śrubami.



Krok 5: Podłącz przewód pilota i odpowiedni łącznik zasilający do statywu, po czym podłącz kabel zasilający.



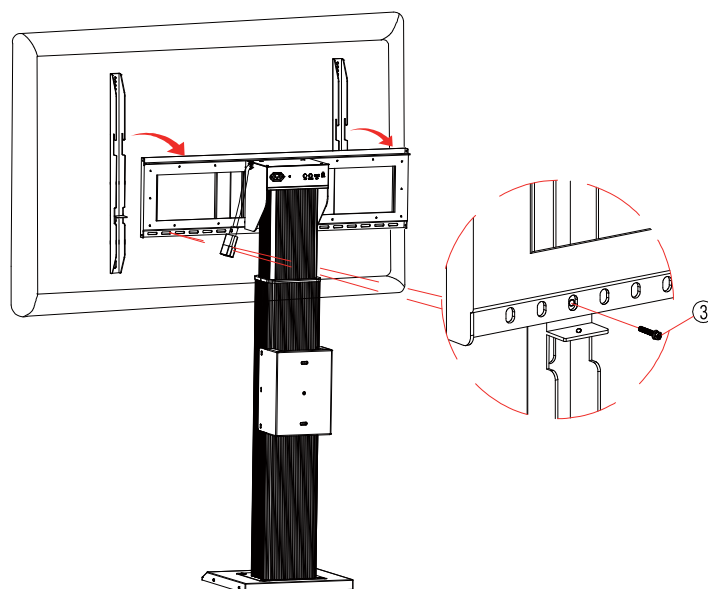
Krok 6: Korzystając z właściwych śrub (część nr 2 lub nr 6), do odpowiednich otworów w grzbiecie wyświetlacza przykręć dwie szyny pionowe uchwytu (część E).



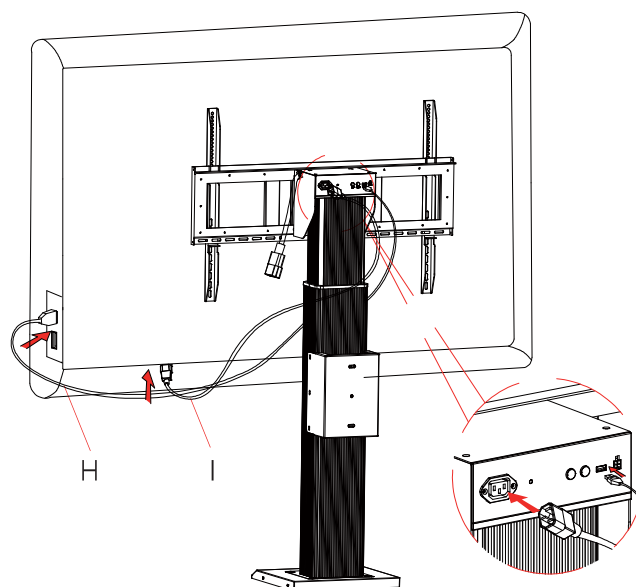
Zalecany otwór montażowy	Wielkość wyświetlacza
K==>wszystkie	55"
K==>8~18	65"
K==>15~18	70"
K==>18	75"

Wybierając otwory montażowe należy uwzględnić istniejące w danym przypadku potrzeby, w tym wymaganą wysokość wyświetlacza nad podłogą.

Krok 7: Zawieś wyświetlacz z zainstalowanymi szynami na płycie poprzecznej uchwyty i przykręć śruby zabezpieczające.



Krok 8: Podłącz kabel sygnałowy USB oraz kabel zasilający. Statyw i wyświetlacz są gotowe do użytku.



Poniższa ilustracja przedstawia w pełni złożony statyw.

