

E654

E554

E464

E424

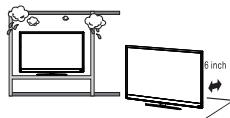
E324

Rejstřík

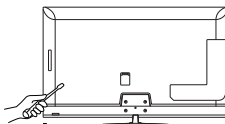
Údržba a upozornění	English-1
Důležité bezpečnostní pokyny	English-2
Důležité informace	English-4
Vyrozumění o licenci a ochranných známkách	English-8
Prohlášení o shodě	English-9
Obsah	English-10
Příprava	English-11
Připojení základny	English-11
Používání svorky na kabely	English-12
Příprava displeje LCD pro montáž na stěnu (volitelné)	English-12
Zákaz používání na výšku	English-13
Umístění displeje na pevný povrch	English-14
Instalace a výměna baterií	English-14
Připojení ke zdroji napětí	English-15
Zapnutí / vypnutí vašeho nového displeje LCD	English-15
Stav režimu napájení	English-15
Průvodce připojením zdroje	English-16
Provozní pokyny	English-18
Ovládání na bočním panelu	English-18
Použití dálkového ovladače	English-19
Provozní dosah dálkového ovladače	English-20
Tabulka časování	English-21
Navigace v nabídce na obrazovce	English-22
Video Menu	English-22
Audio Menu	English-23
Setup Menu	English-23
Photos Menu	English-24
Údržba a recyklace	English-26
Péče o obrazovku	English-26
Upozornění týkající se mobilních telefonů	English-26
Pokyny týkající se ukončení životnosti produktu	English-26
Prohlášení o homologaci pro Itálii	English-26
Informace výrobce o recyklaci a spotřebě energie	English-27
Likvidace starých produktů společností NEC	English-27
Úspora energie	English-27
Symbol WEEE (Evropská směrnice 2002/96/ES)	English-28
Specifikace	English-30
Technické údaje o výrobku	English-30
Specifikace portu RS-232C	English-35
Než zavoláte údržbu	English-36
Glosář	English-37

Údržba a upozornění

Během používání displej neopnechávejte v uzavřených prostorách nebo v balení. Displej v provozu je třeba dostatečně větrat.



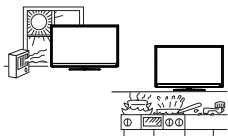
Neotvírejte skříňku displeje.



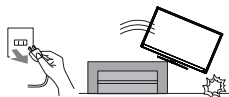
Pokud váš displej vyžaduje jakoukoli interní údržbu, obraťte se na certifikovaného servisního technika společnosti NEC.



Chraňte displej před přímým slunečním světlem, vlhkostí a kouřem.



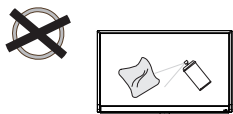
Pokud displej upadne, okamžitě jej odpojte ze zásuvky.



Odpojte jej také v případě poruchy, jako např. pokud se lze obraz nebo zvuk nebo se z displeje začne linout kouř nebo zápach.



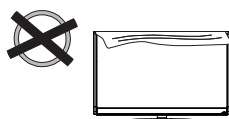
Před čištěním odpojte napájecí kabel ze zásuvky napájení. K čištění displeje nepoužívejte tekuté čisticí prostředky ani spreje.



Displej nepokládejte do blízkosti vody, jako např. vedle vany, umyvadla, dřezu, pračky, u koupaliště nebo ve vlhkém sklepě. Displej ihned odpojte také v případě, že byl vystaven dešti nebo vodě.



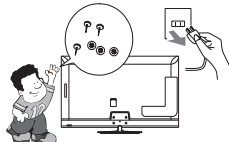
Nezakrývejte větrací otvory ani průduchy. Nedostatečná ventilace může způsobit zkrácení životnosti displeje a přehřívání.



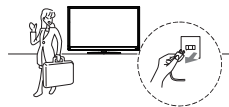
Umístěte jednotku na stabilní, vodorovnou plochu.



Do skříně displeje nepokládejte žádné cizí předměty. Pokud do monitoru zapadne libovolný předmět, ihned jej odpojte.



Jestliže displej delší dobu (v řádu dnů) nepoužíváte, odpojte napájecí kabel ze zásuvky.



Oznámení o dálkovém ovladači

Zabraňte kontaktu s tekutinami



Zabraňte kontaktu s aerosolovými čisticími prostředky



Zabraňte pádu



Důležité bezpečnostní pokyny

Čtěte před použitím zařízení

Prostudujte všechna varování a instrukce vyznačené na tomto displeji.

1. Čtěte následující pokyny.
2. Dodržujte následující pokyny.
3. Dodržujte všechna varování.
4. Postupujte podle všech pokynů.
5. Nepoužívejte toto zařízení v blízkosti vody.
6. Čistěte pouze suchým hadříkem.
7. Neblokujte žádný z větracích otvorů. Instalaci proveďte podle pokynů výrobce.
8. Instalaci neprovádějte v blízkosti zdrojů tepla, jako jsou např. radiátory, klimatizace, krby a další produkty (např. zesilovače), které vytvářejí teplo.
9. Nepokoušejte se odstranit bezpečnostní opatření v podobě polarizované nebo uzemněné zástrčky. Polarizovaná zástrčka disponuje dvěma kolíky, kde je jeden širší než druhý. Uzemněná zástrčka disponuje dvěma kolíky a třetím uzemňovacím ostnem. Širší kolík a třetí ostn jsou zde pro vaše bezpečí. Pokud tuto zástrčku nelze zapojit do vaší zásuvky, obraťte se na elektrikáře s žádostí o výměnu vaší zastaralé zásuvky.
10. Zajistěte, aby se na napájecí šňůru nešlapalo a nedocházelo k jejímu přiskřípnutí zejména v oblasti zásuvky a místě, kde je připojena k zařízení.
11. Používejte pouze přípojky a příslušenství schválené výrobcem.
12. Používejte pouze ve spojení s vozíkem, stojanem, trojnožkou, konzolou nebo stolem schváleným výrobcem nebo prodáváním výhradně pro toto zařízení. Při použití vozíku dbejte opatrnosti při převozu zařízení, aby nedošlo ke zranění způsobenému jeho pádem.



13. Zařízení odpojte během bouřky nebo pokud je delší dobu nebudete používat.
14. Veškeré zásahy přenechejte kvalifikovaným servisním pracovníkům. Pokud dojde k libovolnému poškození zařízení, např. při narušení napájecího kabelu nebo zástrčky, při rozlití kapaliny nebo pádu předmětu do zařízení, při ponechání zařízení v dešti či vlhkosti nebo pokud zařízení nelze běžně používat či došlo k jeho pádu. Jestliže bude monitor vystaven libovolné z výše uvedených situací, okamžitě jej odpojte.

15. Displej odpovídá doporučeným bezpečnostním standardům v oblasti stability. Na přední nebo horní stranu displeje nevyvíjejte nadměrnou sílu. Produkt by mohl přepadnout a způsobit škodu či zranění.
16. Jestliže dojde k poškození monitoru nebo jeho skla, buďte opatrní a nedotýkejte se tekutých krystalů.
17. Při montáži na stěnu, skříň nebo strop postupujte podle pokynů výrobce.
18. Při práci zaměřujte zrak pravidelně na nějaký předmět vzdálený nejméně 1,5 m. Často mrkejte.
19. Na napájecí šňůru nepokládejte žádné těžké předměty. Poškození šňůry může způsobit úraz elektrickým proudem nebo požár.
20. Nepoužívejte monitor na příliš teplém, vlhkém, prašném nebo mastném místě.
21. Neohýbejte, nezkrucujte ani jinak nepoškozujte napájecí šňůru.
22. Zařízení nevystavujte kapající či stříkající tekutině a nepokládejte na ně předměty naplněné kapalinou, jako např. vázy.



VAROVÁNÍ: Zajistěte, aby se tento produkt nedostal do blízkosti svíček nebo jiných zdrojů otevřeného ohně a nemohlo tak dojít k šíření požáru.

DŮLEŽITÉ INFORMACE

Pokud displej neumístíte na dostatečně stabilní povrch, může spadnout a představuje tak riziko pro své okolí. Dodržením následujících jednoduchých opatření zabráníte řadě zranění, především dětí:

- Používejte skříňky a stojany doporučené výrobcem displeje.
- Používejte pouze nábytek, který bude poskytovat dostatečnou oporu pro displej.
- Ujistěte se, že displej nepřechází přes okraj nábytku, na kterém je položen.
- Nepokládejte displej na vysoký nábytek (skříňně nebo knihovny), pokud není nábytek i displej ukotven ke vhodné opoře.
- Nepokládejte displej na látku nebo jiný podobný materiál položený na nábytku pod displejem.
- Poučte děti o nebezpečí spojeném se šplháním na nábytek, aby dosáhly na displej nebo jeho dálkové ovládání.

Důležité informace



VAROVÁNÍ



CHRAŇTE ZAŘÍZENÍ PŘED DEŠTĚM A VLHKEM. ZABRÁNÍTE TAK NEBEZPEČÍ POŽÁRU NEBO ÚRAZU ELEKTRICKÝM PROUDEM. POLARIZOVANOU ZÁSTRČKU ZAŘÍZENÍ NEPOUŽÍVEJTE V ZÁSUVCE PRODLUŽOVACÍ ŠŇŮRY NEBO JINÉ ZÁSUVCE, POKUD KOLÍKY NELZE ZCELA ZASUNOUT.

UVNITŘ ZAŘÍZENÍ SE NACHÁZÍ VYSOKONAPĚŤOVÉ KOMPONENTY, PROTO SKŘÍŇ NEOTEVÍREJTE.

SERVIS PŘENEČEJTE KVALIFIKOVANÝM OSOBÁM.



UPOZORNĚNÍ



UPOZORNĚNÍ: RIZIKO ÚRAZU ELEKTRICKÝM PROUDEM SNÍŽÍTE TAK, ŽE ZKONTROLUJETE, ZDA JE NAPÁJECÍ ŠŇŮRA ODPOJENA ZE ZÁSUVKY. CHCETE-LI ÚPLNĚ ODPOJIT ZDROJ NAPÁJENÍ OD JEDNOTKY, ODPOJTE NAPÁJECÍ ŠŇŮRU Z ELEKTRICKÉ ZÁSUVKY. NEODNÍMEJTE KRYT (NEBO ZADNÍ ČÁST). UVNITŘ SE NENACHÁZEJÍ DÍLY, DO KTERÝCH UŽIVATEL MŮŽE ZASAHOVAT. SERVIS PŘENEČEJTE KVALIFIKOVANÝM OSOBÁM.



Tento symbol upozorňuje uživatele na neizolované napětí v zařízení, jež může být dostatečně vysoké, aby způsobilo úraz elektrickým proudem. Jakýkoli kontakt s libovolným dílem uvnitř zařízení je proto nebezpečný.



Tento symbol upozorňuje uživatele na důležitou literaturu dodanou společně s tímto zařízením týkající se provozu a údržby zařízení. Chcete-li předejít problémům, pečlivě si tyto materiály přečtěte.

UPOZORNĚNÍ:

S tímto monitorem používejte výhradně dodanou napájecí šňůru, která je v souladu s níže uvedenou tabulkou. Pokud napájecí šňůra nebyla dodána se zařízením, obraťte se na prodejce. Ve všech ostatních případech používejte napájecí šňůru, která se shoduje se střídavým napětím zásuvky a která vyhovuje bezpečnostním předpisům dané země.

Typ zástrčky	Kontinentální Evropa	Velká Británie	Japonsko	Severní Amerika
Tvar zástrčky				
Oblast	Země EU (kromě VB)	Velká Británie	Japonsko	USA/Kanada
Napětí	230	230	100	120

Tento displej LCD lze napájet 100 – 240 V při proudu 50 – 60 Hz. Napájecí kabel zapojte do zásuvky poskytující 100 – 240 V při proudu 50 – 60 Hz. Hlavní zástrčka slouží k pohotovostnímu odpojení zařízení a měla by být vždy přístupná.

Aby nedošlo k úrazu elektrickým proudem, nepoužívejte displej připojený k prodlužovací šňůře nebo jiné zásuvce, u které nelze kolíky i ostěn plně zasunout a zabránit tak možnosti kontaktu.

Displej LCD nikdy nepřipojujte k jinému než jmenovitému napětí.

UPOZORNĚNÍ:

Nikdy neodpojujte zadní kryt displeje LCD, protože by mohlo dojít k následnému kontaktu s vysokým napětím a dalšímu nebezpečí. Jestliže nelze displej LCD řádně používat, odpojte jej a obraťte se na autorizovaného prodejce nebo servisní středisko.

Používejte pouze ovládací prvky popsané v pokynech. Nesprávné změny a úpravy neschválené společností NEC mohou být příčinou zneplatnění záruky.

Upozornění týkající se nainstalovaných baterií

Při použití nevhodných baterií může dojít k jejich vytečení nebo explozi.

Společnost NEC doporučuje při používání baterií následující postup:

- Nepoužívejte současně baterie různých značek.
- V případě nesprávné výměny baterie může dojít k explozi. Baterii vyměňujte pouze za totožný nebo ekvivalentní typ.
- Nepoužívejte současně staré a nové baterie. Může se tím zkrátit životnost baterií a může dojít k jejich vytečení.
- Vybité baterie okamžitě vyjměte, aby nedošlo k vytečení baterií do prostoru ovladače.
- Nedotýkejte se vyteklé kapaliny z baterie, protože může způsobit poranění pokožky.
- Pokud nebudete dálkový ovladač delší dobu používat, baterie z něj vyjměte.
- Baterie nevystavujte vysokým teplotám, jako např. při slunečním svitu, u ohně, apod.

Dosvit obrazu

U displejů na bázi technologie LCD se může projevit dosvit obrazu. Dosvitem obrazu se označuje zbytkový obraz (duch) předchozího obrazu, který zůstane viditelný na obrazovce. Na rozdíl od běžných monitorů není dosvit obrazu na displeji LCD trvalý, ale přesto by se mělo předejít zobrazení statického obrazu po dlouhou dobu. Chcete-li zmírnit dosvit obrazu, vypněte monitor na stejně dlouhou dobu, po jakou byl poslední obraz zobrazen. Jestliže byl například obraz na obrazovce hodinu a zůstal po něm zbytkový obraz, znovu vypněte monitor na jednu hodinu, aby obraz zmizel.

POZNÁMKA:

Stejně jako u všech osobních zobrazovacích zařízení doporučuje firma NEC DISPLAY SOLUTIONS pravidelné spouštění spořičů obrazovky s pohyblivou grafikou v případech, kdy se používá k zobrazování statické grafiky. Pokud zařízení nepoužíváte, vypněte jej.

UPOZORNĚNÍ:

Tyto servisní pokyny jsou určeny pouze pro kvalifikované servisní techniky. Pokud vám to kvalifikace neumožňuje, vyhněte se veškerému servisu, který není popsán v provozních pokynech a předcházíte tak riziku zranění elektrickým proudem.

Ventilace

Průduchy a otvory v displeji zajišťují potřebné větrání. Aby bylo možné displej spolehlivě používat a chránit jej před přehříváním, tyto průduchy a otvory nikdy nezakrývejte.

Bez potřebné ventilace se může v displeji hromadit prach a nečistoty.

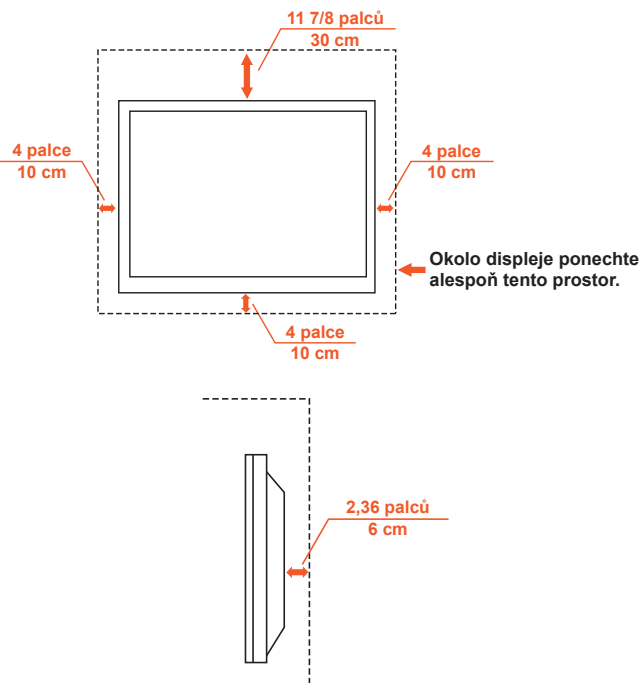
K zajištění řádné ventilace se řiďte následujícím:

- Nepoužívejte displej čelní stranou nahoru, dolů ani na bok.
- Displej nepřevracujte ani jej nepoužívejte vzhůru nohama.
- Nezakrývejte větrací průduchy a otvory látkou ani jiným materiálem.
- Nikdy nezakrývejte průduchy ani otvory umístěním displeje na postel, pohovku, koberečky nebo podobné povrchy.
- Pokud nezajistíte dostatečnou ventilaci, displej nepoužívejte v uzavřených prostorách, jako např. v knihovně nebo vestavěné skříni.

Okolo displeje ponechte dostatečný prostor stejně jako na obrázku níže.

V opačném případě by mohlo dojít k narušení cirkulace vzduchu s následným přehříváním vedoucím až ke vzniku ohně nebo poškození displeje.

Montáž na stěnu

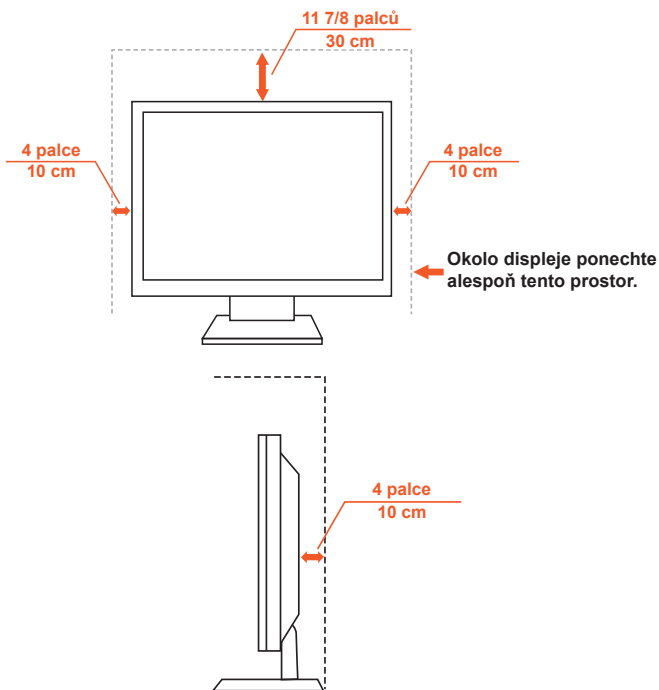


Používejte pouze s nástěnným držákem uvedeným v pokynech UL s minimální podporovanou zátěží: Viz část Specifikace na straně 30.

Hmotnost jednotky bez základny: Podle testů jsou zařízení i jeho montážní prvky bezpečné.

Použitá sada pro montáž na stěnu, odsazení montážní konzoly typu VESA, průměr šroubů: Viz část Specifikace na straně 30.

Používání se stojanem



Displej nikdy nepoužívejte v místech s omezenou cirkulací vzduchu.

Objekty a větrací otvory

Skrze průduchy ve skříni displeje nikdy nevkládejte žádné předměty. Mohly by dojít ke kontaktu s komponenty pod vysokým napětím nebo způsobit zkrat a následně požár nebo zranění elektrickým proudem. Na displej nepokládejte žádné předměty.

Vyrozumění o licenci a ochranných známkách

Windows je registrovaná ochranná známka společnosti Microsoft Corporation.
NEC je registrovaná ochranná známka společnosti NEC Corporation.
Všechny ostatní značky a názvy produktů jsou obchodní známky nebo registrované obchodní známky příslušných vlastníků.

HDMI®

HIGH-DEFINITION MULTIMEDIA INTERFACE

HDMI, logo HDMI a High-Definition Multimedia Interface jsou ochranné známky nebo registrované ochranné známky společnosti HDMI Licensing LLC v USA a dalších zemích.

Prohlášení o shodě

Toto zařízení je v souladu s předpisy FCC část 15. Provoz je závislý na následujících dvou podmínkách. (1) Toto zařízení nesmí způsobit škodlivé rušení a (2) toto zařízení musí absorbovat jakékoli rušení, včetně rušení, které může způsobit nežádoucí provoz.

Zodpovědná strana v USA:	NEC Display Solutions of America, Inc.
Adresa:	500 Park Boulevard, Suite 1100 Itasca, Illinois 60143
Telefon:	(630) 467-3000

Typ produktu:	Monitor
Klasifikace zařízení:	Periferní zařízení třídy B
Model:	E654 E424
	E554 E324
	E463



Tímto prohlašujeme, že výše uvedené zařízení splňuje technické standardy tak, jak jsou uvedeny v rámci pravidel FCC.

Prohlášení kanadského oddělení pro dodržování komunikačních předpisů

DOC: Digitální přístroj třídy B splňuje veškeré požadavky kanadských předpisů o zařízeních způsobujících rušení.

C-UL: Tento přístroj je opatřen značkou C-UL a je v souladu s kanadskými bezpečnostními předpisy podle CAN/CSA C22.2 č. 60065-03.

Informace Federální komise komunikací

- S barevným monitorem E654/E554/E464/E424/E324 používejte předepsané kabely, aby nedocházelo k interferenci příjmu rozhlasového a televizního signálu.
 - Aby byly splněny směrnice Federální komise komunikací (FCC), používejte síťovou šňůru, která je součástí výbavy.
 - Použijte dodaný stíněný kabel DVI-D pro video signál.
- Zařízení bylo vyzkoušeno a splňuje limity pro digitální zařízení třídy B podle části 15 pravidel FCC. Tyto limity jsou stanoveny tak, aby poskytovaly přiměřenou ochranu před škodlivým rušením při umístění v domácnostech. Zařízení generuje, využívá a může vyzařovat vysokofrekvenční energii, a pokud není instalováno a používáno v souladu s pokyny výrobce, může způsobovat škodlivé rušení rádiové komunikace. Neexistuje však žádná záruka, že k rušení na určitém místě nedojde. Pokud toto zařízení způsobuje škodlivé rušení příjmu rozhlasového nebo televizního signálu, což je možné zjistit vypnutím a zapnutím daného zařízení, měl by se uživatel pokusit odstranit toto rušení provedením některého z následujících opatření:
 - Změňte orientaci nebo umístění antény přijímače.
 - Zvětšete vzdálenost mezi zařízením a přijímačem.
 - Zapojte zařízení do elektrické zásuvky v jiném obvodu, než ve kterém je přijímač připojen.
 - Obraťte se na svého prodejce nebo zkušeného rozhlasového či televizního technika s žádostí o pomoc.

Kanadská směrnice

CAN ICES-3 (B) / NMB-3(B)

Obsah

Krabice*¹ s monitorem NEC obsahuje následující položky:

- displej,
- síťový šňůru*²,
- kabel D-Sub,
- stojan se základnou,
- dálkový ovladač,
- 2x 1,5V baterie AAA,
- 4x šroub pro stojan,
- 4x Šroub krčku (pouze E324),
- 1x Krček stojanu (pouze E324),
- 1x instalační příručka,
- 1x uživatelská příručka (pro Rusko, Kazachstán a Bělorusko)



(pouze E324)
Krček stojanu

E654



(Evropa)
Napájecí šňůra*²

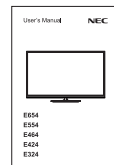


Kabel pro obrazový signál
(s 15kolíkovou zástrčkou
Mini D-SUB-D-SUB)

E554 / E464 / E424 / E324



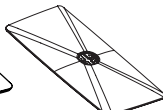
Dálkový ovladač a baterie
typu AAA



Uživatelská příručka
(pro Rusko,
Kazachstán a Bělorusko)

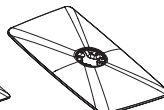


(E654)



(E554)

Základna stojanu



(E464/E424/E324)

pouze E324: M4 (12 mm)

Šroub krčku x 4

E654: M6 (16 mm)
E554/E464/E424: M4 (10 mm)
E324: M4 (8 mm)

4x šroub do
stojanu



Instalační příručka

POZNÁMKA:

*1: Původní karton a balicí materiál si uschovejte pro případnou přepravu monitoru.

*2: Typ a množství dodávaných napájecích kabelů závisejí na místě určení displejů.

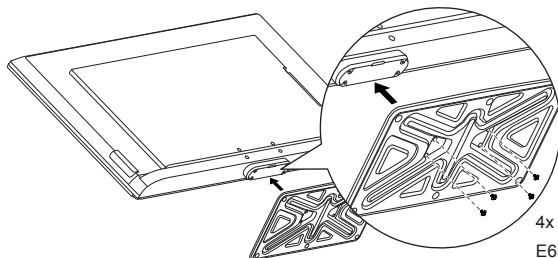
Je-li dodáno více napájecích kabelů, použijte ten, který odpovídá střídavému proudu napájecí zásuvky a který byl schválen a odpovídá bezpečnostním standardům vaší země.

Příprava

DŮLEŽITÉ: Netlačte na obrazovku displeje. Mohlo by dojít k narušení jeho integrity. Záruka výrobce se nevztahuje na nevhodné zacházení nebo instalaci displeje.

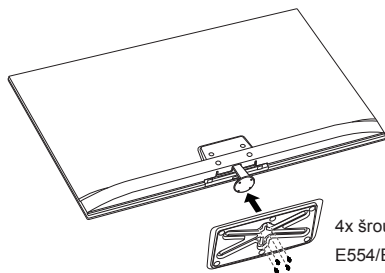
Připojení základny

E654



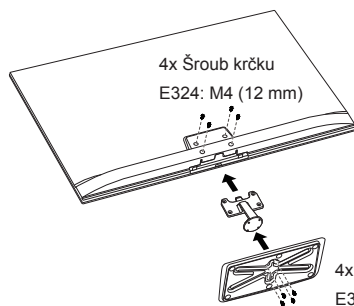
4x šroub do stojanu
E654: M6 (16 mm)

E554/E464/E424



4x šroub do stojanu
E554/E464/E424: M4 (10 mm)

E324



4x Šroub krčku
E324: M4 (12 mm)

4x šroub do stojanu
E324: M4 (8 mm)

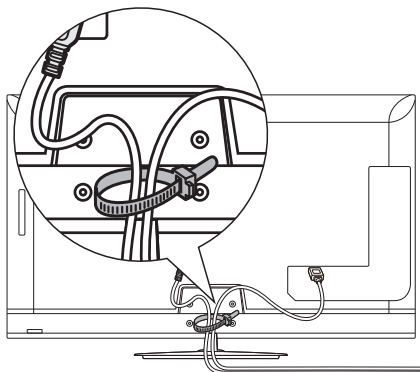
1. Umístěte displej obrazovkou směrem dolů na měkký, rovný povrch a chraňte jej tak před poškrábáním nebo jiným poškozením.
2. Opatrně srovnejte základnu se stojanem a utáhněte šrouby křížovým šroubovákem.

UPOZORNĚNÍ:

Základna stojanu je velice těžká. Při manipulaci dbejte zvýšené opatrnosti, aby nedošlo ke zranění, jako např. k upuštění základny na nohu.

Používání svorky na kabely

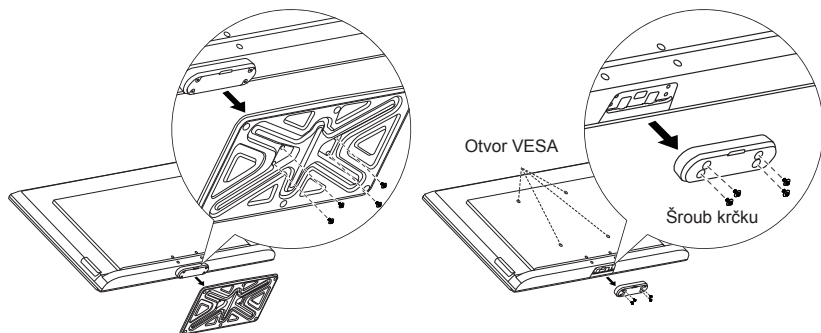
Kabely spojte dohromady za pomoci svorky na kabely.



Příprava displeje LCD pro montáž na stěnu (volitelné)

Kvůli připojeným kabelům doporučujeme displej od stěny odsadit alespoň 60 mm. Před montáží displeje na stěnu odpojte jeho základnu. Pro co nejvyšší bezpečí používejte výhradně montážní konzolu UL, která je stavěna na hmotnost displeje. (viz str. 30) Postup připojení nástěnného držáku k displeji:

E654



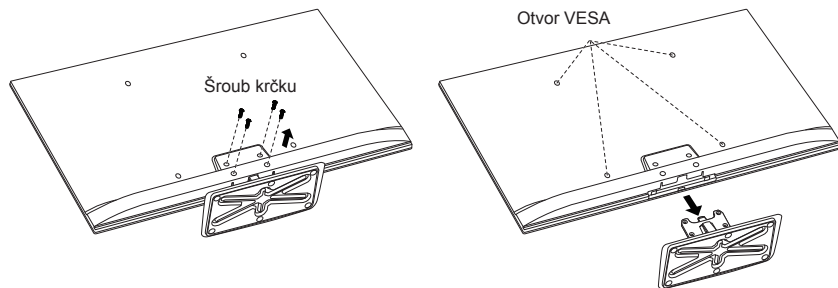
1. Uvolněte šrouby ve spodní části základny a odpojte ji.
2. Uvolněte šrouby ve spodní části stojanu a odpojte jej.
3. Pomocí čtyř šroubů M6 připojte nástěnný držák k zadní straně displeje.

velikost obrazovky (v palcích)	potřebná rozteč (v mm)	Hloubka otvoru VESA
65	400 x 400	4 x M6 (30 mm)

UPOZORNĚNÍ:

Pokud vynecháte první krok a uvolníte šrouby stojanu přímo, nezapomeňte základnu pevně držet, aby vám nespadla.

E554/E464/E424/E324



1. Uvolněte šrouby v zadní části stojanu-základny a vyjměte je.
2. Pomocí čtyř šroubů M4 (pouze při úhlopříčce 32") nebo M6 (pouze při úhlopříčce 42", 46", 55") připojte nástěnný držák k zadní straně displeje.

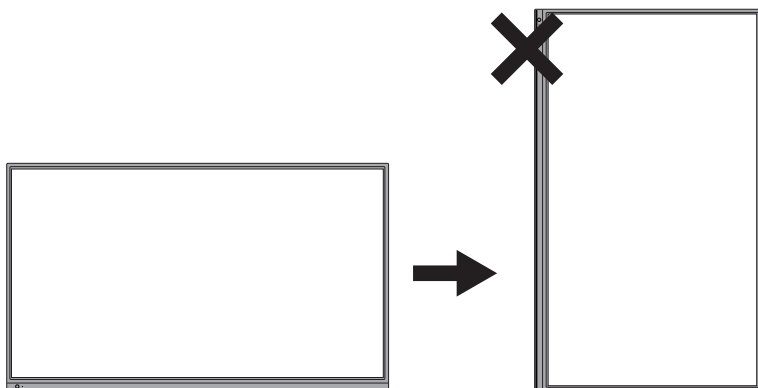
velikost obrazovky (v palcích)	potřebná rozteč (v mm)	Hloubka otvoru VESA
55	400 x 400	4 x M6 (24 mm)
46	400 x 400	4 x M6 (19 mm)
42	400 x 400	4 x M6 (21 mm)
32	100 x 100	4 x M4 (22 mm)

POZNÁMKA:

Řešení montáže ke stěně není součástí jednotky a prodává se samostatně. Podrobnosti získáte u zástupce společnosti NEC.

Je nezbytné použít šroub odpovídající délky (tloušťka nástěnného držáku + hloubka otvoru VESA).

Zákaz používání na výšku

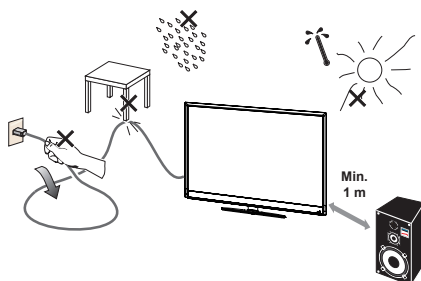


UPOZORNĚNÍ:

Neotáčejte displej z orientace na šířku do orientace na výšku.

Umístění displeje na pevný povrch

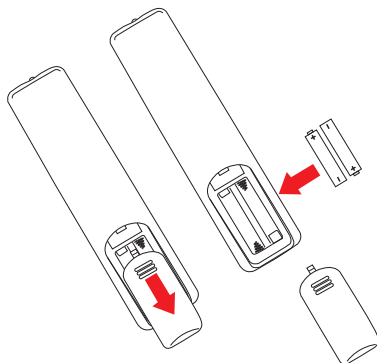
Ujistěte se, že je displej LCD umístěn tak, aby umožňoval volné proudění vzduchu. Nezakrývejte větrací otvory na zadní straně krytu. Neumísťujte zařízení do blízkosti otevřeného ohně. Displej nepoužívejte v prostředí, kde bude vystaven vysokému teplu, přímému slunečnímu svitu, dešti nebo vodě. Zabraňte kontaktu zařízení s kapalinou.



Instalace a výměna baterií

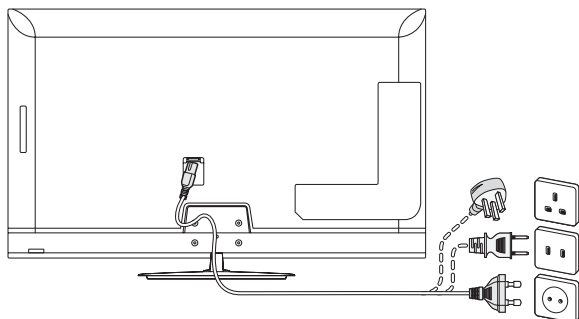
Dálkový ovladač je napájen dvěma bateriemi typu AAA o napětí 1,5 V. Vložení a výměna baterií:

1. Zatlačením a vyjmutím ve směru šipky otevřete kryt dálkového ovládání.
2. Do dálkového ovládání vložte dvě nové baterie AAA. Při výměně starých baterií na ně zatlačte proti pružině a vyjměte je ven.
3. Dodržujte polarizaci baterií podle symbolů (+) a (-) uvedených v prostoru pro baterie.
4. Nejprve do prostoru pro baterie vložte spodní část se symbolem (-), zatlačte ji proti pružině a vložte na místo i horní část baterie se symbolem (+). Baterie do prostoru netlačte násilím.
5. Při zavírání krytu prostoru pro baterie se ujistěte, že se výstupky nachází v odpovídajících otvorech a zatlačte na kryt, dokud neuslyšíte cvaknutí.



Připojení ke zdroji napětí

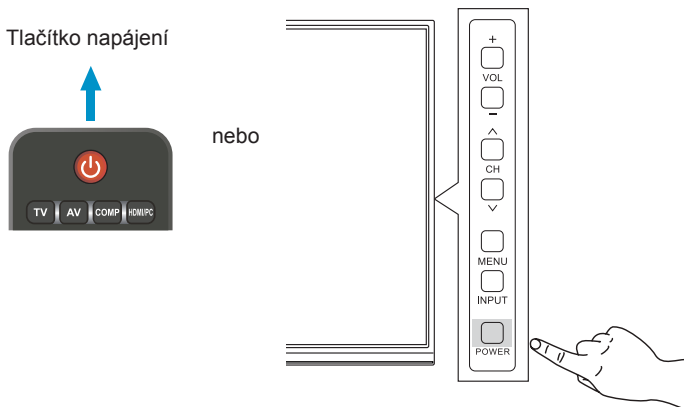
Displej je třeba nainstalovat do blízkosti elektrické zásuvky, k níž máte snadný přístup. Zastrčte řádně zástrčku do zásuvky. Nedostatečně pevné spojení může způsobovat zhoršení kvality obrazu.



Pokud je displej pod napětím, kontrolka ve spodní části obrazovky buď nesvítí, nebo svítí červeně. Červeně svítící kontrolka značí, že se displej nachází v pohotovostním režimu.

Zapnutí / vypnutí vašeho nového displeje LCD

Stiskněte tlačítko napájení na dálkovém ovládání nebo na straně displeje. Displej se zapne.



Stav režimu napájení

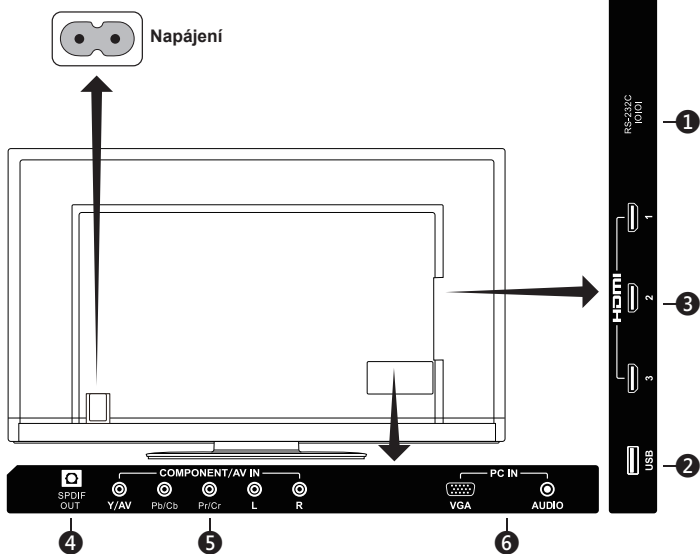
Režim	Zapnuto	Pohotovostní režim	Zahřívání
Stav kontrolky	Nesvítí	Červená	Bliká červeně

V režimu zahřívání lze napájení displeje aktivovat ihned, jakmile do něj bude vyslán signál.

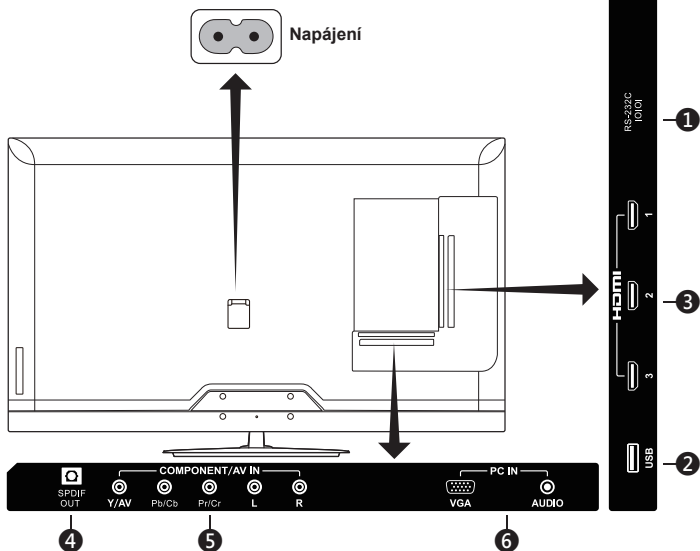
Displej v pohotovostním režimu aktivujete stiskem tlačítka napájení na dálkovém ovládání nebo na boční klávesnici.

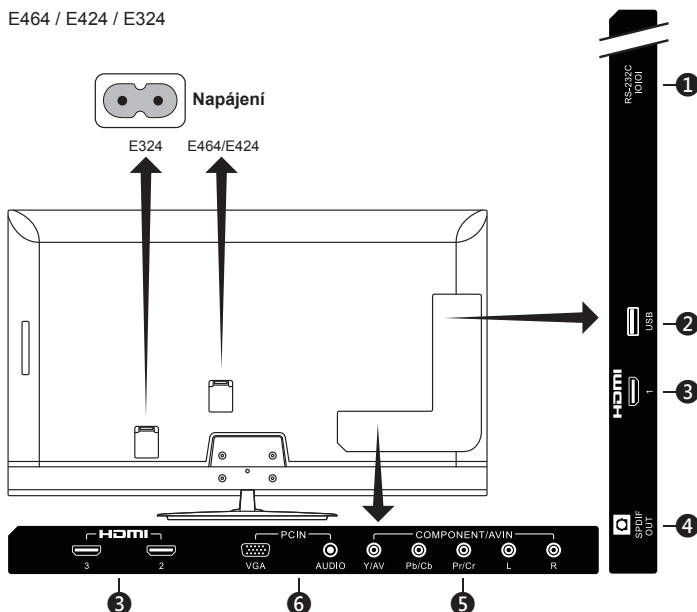
Průvodce připojením zdroje

E654



E554



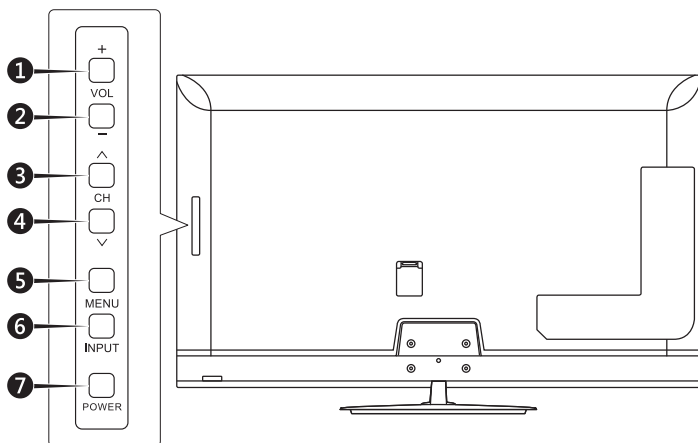


1. **RS-232C** – chcete-li řídit funkce rozhraní RS-232C, připojte vstup z externího zařízení, jako je například počítač.
2. **PORT USB** – umožňuje přístup k souborům s fotografiemi ve formátu JPEG.
3. **HDMI (HDMI1, HDMI2, HDMI3)** – připojení zařízení HDMI.
4. **VÝSTUP SPDIF** – využití digitálního audiokabelu pro připojení domácího stereo kina.
5. **KOMPONENTNÍ VSTUP/VSTUP AV–**
 - Komponentní: Připojení digitálního videozařízení k zelenému (Y), modrému (Pb) a červenému (Pr) videokonektoru a odpovídajícím bílému (L) a červenému (R) audiokonektoru.
 - Kompozitní: Připojení digitálního videozařízení k zelenému (AV) videokonektoru a odpovídajícím bílému (L) a červenému (R) audiokonektoru.
6. **VSTUP PC (VGA / AUDIO)** – připojení video a audiosignálu z počítače.


Po připojení AV zařízení stiskněte tlačítko **Source** na dálkovém ovládacím a vyberte zdroj, který chcete sledovat. (např. stiskem tlačítka **COMP** můžete po připojení zdroje ke komponentnímu konektoru sledovat Komponentní video)



Provozní pokyny



Ovládání na bočním panelu

1.	VOL +	Stisknutím zvýšíte hlasitost. Stisknutím tohoto tlačítka můžete v nabídce OSD procházet doprava.
2.	VOL -	Stisknutím snížíte hlasitost. Stisknutím tohoto tlačítka můžete v nabídce OSD procházet doleva.
3.	CH ^	Stisknutím tohoto tlačítka můžete v nabídce OSD procházet nahoru.
4.	CH v	Stisknutím tohoto tlačítka můžete v nabídce OSD procházet dolů.
5.	MENU	Stiskem otevřete nebo zavřete nabídku OSD (nabídku na obrazovce).
6.	INPUT	Stisknutím vyberete vstupní zdroj.
7.	POWER 	Stiskem můžete zapnout nebo vypnout displej.

Použití dálkového ovladače

Power

Stiskem můžete přístroj zapnout nebo vypnout. (POZNÁMKA: Napájení můžete zcela vypnout odpojením napájecího kabelu z elektrické zásuvky.)

TV

Funkce vypnuta.

AV

Výběr kompozitního zdroje.

COMP

Výběr komponentového zdroje.

HDMI/PC

Opakovaným stiskem vyberete vstup PC nebo HDMI.

0 – 9 / -

Funkce vypnuta.

PRE CH

Funkce vypnuta.

Source

Opakovaným stiskem vyberete různé vstupní zdroje.

Mute

Slouží k zapnutí a vypnutí zvuku.

VOL + / VOL –

Stiskem tlačítka + nebo – můžete upravit hlasitost.

CH + / CH –

Funkce vypnuta.

Exit

Stiskem opustíte nabídku OSD.

Display

Stiskem zobrazíte různé informace.

FAV

Stisknutím zobrazíte seznam oblíbených položek v nabídce fotografií.

Menu

Stiskem otevřete nabídku OSD.

▲, ▼, ◀, ▶, OK

Stisknutím vyberete nebo potvrdíte položky funkcí v nabídce.



Barevná tlačítka

Funkce vypnuta.

MTS

Funkce vypnuta.

Wide

Stiskem můžete měnit poměr stran displeje. Běžný / přiblížení / kino / automaticky (dostupnost poměrů stran se liší v závislosti na vstupu videa.)

Picture

Stiskem můžete vybírat režim obrazu. Dynamický / standardní / úspora energie / divadlo / vlastní.

Audio

Stiskem můžete vybírat režim zvuku. Standardní / film / hudba / zprávy / vlastní.

CH-List

Funkce vypnuta.

C C

Funkce vypnuta.

Provozní dosah dálkového ovladače

Nasměrujte horní konec dálkového ovladače na senzor dálkového ovládání na monitoru LCD a stiskněte tlačítko.

Dálkový ovladač použijte ve vzdálenosti do 7 m od senzoru dálkového ovladače nebo ve vodorovném či svislém úhlu o velikosti do 30° a vzdálenosti kolem 3,5 m.

E654



E554 / E464 / E424 / E324



UPOZORNĚNÍ:

Důležité: systém dálkového ovládání nemusí fungovat, pokud je senzor dálkového ovládání vystaven přímému slunečnímu záření, silnému zdroji světla nebo pokud je v cestě překážka.

Tabulka časování

Rozlišení	E324		E424/E464/ E554/E654		Horizontální		Vertikální		Jmenovité pixely Kmitočet (MHz)
	VGA	DVI	VGA	DVI	Jmenovitý kmitočet (KHz)	Synchro- nizace Polarita	Jmenovitý kmitočet (Hz)	Synchro- nizace Polarita	
640 x 480 při 60 Hz	•	•	•	•	31,469	–	59,940	–	25,175
720 x 400 při 70 Hz	•	•	•	•	31,469	–	70,087	+	28,322
800 x 600 při 60 Hz	•	•	•	•	37,879	+	60,317	+	40,000
1024 x 768 při 60 Hz	•	•	•	•	48,363	–	60,004	–	65,000
1280 x 720 při 60 Hz	•	•	•	•	45,000	–	60,000	+	74,250
1280 x 800 při 60 Hz	▲	▲	•	•	49,702	–	59,810	+	83,500
1366 x 768 při 60 Hz	• (Nativní)	• (Nativní)	Není podporováno	•	47,712	+	59,790	+	85,500
1920 x 1080 při 60 Hz	▲	▲	• (Nativní)	• (Nativní)	67,500	+	60,000	+	148,500

Rozlišení	E324		E424/E464/E554/E654	
	HDMI	Komponentní	HDMI	Komponentní
480i při 60 Hz	•	•	•	•
480P při 60 Hz	•	•	•	•
720P při 60 Hz	•	•	•	•
1080i při 60 Hz	▲	▲	•	•
1080P při 24 Hz	▲	Není podporováno	•	Není podporováno
1080P při 30Hz	▲	Není podporováno	•	Není podporováno
1080P při 60Hz	▲	Není podporováno	•	Není podporováno

POZNÁMKA:

▲: S použitím funkce downscalingu. Kvalita obrazu je snížena.

Navigace v nabídce na obrazovce

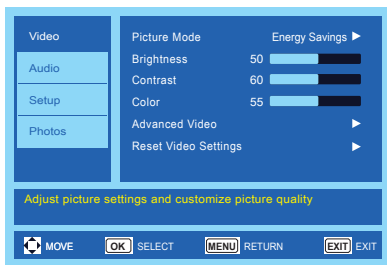
Hlavní nabídku zobrazíte stiskem tlačítka **Menu** a zavřete pomocí tlačítka **Exit**.

Pomocí navigačního prstence můžete procházet, vybírat nebo potvrzovat výběr položek v nabídce OSD (nabídce na obrazovce).

POZNÁMKA: Některé funkce mohou být k dispozici pouze při použití konkrétních zdrojů.

Video Menu

Tato nabídka slouží k úpravě nastavení videa.



1. Picture Mode

Pomocí této nabídky můžete vybírat přednastavená nastavení obrazu a optimalizovat tak výkon displeje: **Dynamic / Standard / Energy Savings / Theater / Custom**.

2. Brightness

Úprava jasu obrazu v rozmezí 0 – 100.

3. Contrast

Úprava kontrastu obrazu v rozmezí 0 – 100.

4. Color

Úprava barvy obrazu v rozmezí 0 – 100.

5. Advanced Video

Umožňuje měnit pokročilé nastavení videa.

[Dynamic Backlight]

Umožňuje optimalizovat obraz zvýšením kontrastu mezi tmavými a světlými oblastmi.

[Color Temperature]

Nabízí výběr z možností **Cool**, **Normal** nebo **Warm**.

[Noise Reduction]

Umožňuje snížit šum ve videu.

[Tint]

Umožňuje měnit odstín (červená (R), zelená (G), modrá (B)) obrazu v rozsahu R50 – G50.

[Sharpness]

Umožňuje optimalizovat obraz úpravou hran objektů v rozmezí 0 – 100.

[Adaptive Contrast]

Umožňuje automaticky upravit detail a jas obrazu.

[Aspect Ratio]

Úprava přizpůsobení obrazu na obrazovce. **Normal / Zoom / Wide / Cinema**

[Overscan (On/Off)]

ON: Obraz přesahuje zobrazovací plochu. Okraje obrazu budou oříznuty. Na obrazovce se zobrazí zhruba 95 % obrazu.

OFF: Velikost obrazu odpovídá velikosti zobrazovací plochy. Na obrazovce se zobrazí celý obraz.

POZNÁMKA: Používáte-li počítač s výstupem HDMI, nastavte tuto funkci na možnost „OFF“.

[Backlight]

Slouží k nastavení jasu podsvícení.

[Motion 120Hz] (pouze u modelu E654/E554)

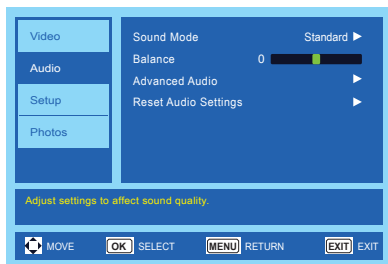
Umožňuje potlačit rozmazání obrazu a nahradit je detailním a hladkým pohybem.

6. Reset Video Settings

Obnovení výchozího nastavení od výrobce.

Audio Menu

Tato nabídka umožňuje upravit nastavení zvuku.



1. Sound Mode

Výběr přednastavených režimů zvuku. K dispozici jsou následující možnosti: **Standard / Movie / Music / News / Custom.**

2. Balance

Úprava vyvážení zvuku mezi levým (L) a pravým (R) reproduktorem displeje v rozsahu L50 – R50.

3. Advanced Audio

Umožňuje měnit pokročilé nastavení zvuku.

[Bass]

Zesílení basů.

[Treble]

Zesílení výšek.

[Internal Speakers]

Pokud nechcete používat interní reproduktory, vyberte možnost **Off**.

[Digital Output]

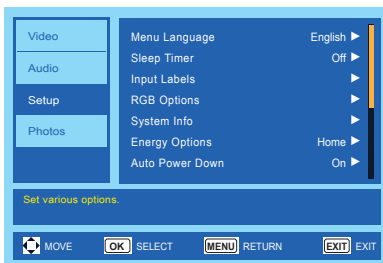
Umožňuje vybrat optický výstup: **RAW** nebo **PCM** (k dispozici u připojení HDMI).

4. Reset Audio Settings

Umožňuje obnovit výchozí nastavení zvuku od výrobce.

Setup Menu

V závislosti na konkrétních požadavcích spojených s jednotlivými použitými zdroji mohou být některé funkce v nabídce skryty (nedostupné).



1. Menu Language

Umožňuje změnit jazyk nabídky.

2. Sleep Timer

Umožňuje určit dobu, po které se displej automaticky vypne. K dispozici jsou následující možnosti: Off, 5, 10, 15, 30, 60, 90, 120, 180, 240 min.

3. Input Labels

Umožňuje pojmenovat zařízení připojená k displeji.

4. RGB Options

V dispozici pouze v režimu VGA a současně pokud displej přijímá signál VGA.

[Auto Adjust]

Umožňuje automaticky upravit nastavení obrazu, jako např. jeho polohu.

[H-Position]

Úprava polohy ve vodorovné ose.

[V-Position]

Úprava polohy ve svislé ose.

[Clock]

Při výskytu šumu použijte nejnižší hodnotu.

[Phase]

Umožňuje potlačit blikání a rušení

[Reset RGB Options]

Umožňuje obnovit výchozí nastavení palety RGB od výrobce.

5. **System Info**

Zobrazení informací o displeji.

6. **Energy Options**

Umožňuje vybrat režimy pro úsporu energie. Režim **Home** je určen pro domácí použití a umožní výraznou úsporu energie.

Režim **Retail** umožňuje aktivovat energeticky šetrnější režim pro prodejny.

7. **Auto Power Down**

Po 4 hodinách nečinnosti se monitor automaticky vypne.

8. **Monitor ID**

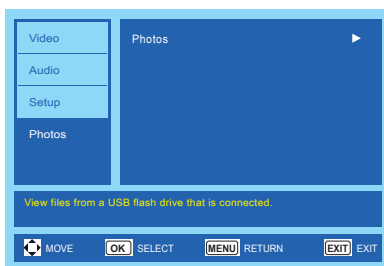
Umožňuje nastavit ID monitoru v rozsahu od **1-100**, nebo použít hodnotu **All** nebo **A-J**.

9. **Reset AV & Setup**

Umožňuje obnovit výchozí nastavení z nabídek **Audio**, **Video** a **Setup** od výrobce.

Photos Menu

Umožňuje snadno procházet obrázky ze zařízení USB.



Pokud displej nerozpozná žádné zařízení USB, zobrazí se následující zpráva: „Please Insert USB flash driver.“ (Vložte jednotku USB flash.)

1. **Browse Photos**

Umožňuje vyhledat fotografie na jednotce USB.

2. **Favorite Photos**

Umožňuje zobrazit pouze vaše oblíbené fotografie.

3. **View Slideshow**

Zobrazení fotografií ve formě prezentace.

4. **Settings**

Umožňuje změnit nastavení prezentace. K dispozici jsou následující možnosti: **Repeat / Shuffle / Speed / Transition**.

Ovládání ve složce s fotografiemi:

- Stiskem tlačítek **▲/▼/◀▶** můžete procházet soubory s fotografiemi.
- Stiskem tlačítka **OK** otevřete složku nebo soubor s fotografií, který můžete zobrazit v režimu celé obrazovky.
- Stiskem tlačítka **Menu** můžete znovu zobrazit hlavní nabídku.
- Stiskem tlačítka **FAV** přidáte soubory s fotografiemi do seznamu oblíbených položek nebo je z tohoto seznamu odstraní.

Ovládání při prohlížení fotografií v režimu celé obrazovky:

- Stiskem tlačítka **▶** přejdete k dalšímu obrázku. Stiskem tlačítka **◀** přejdete k předchozímu obrázku.
- Stiskem tlačítka **OK** můžete obrázek otočit ve směru hodinových ručiček.
- Stiskem tlačítka **Wide** obrázek zvětšíte. Funkce přiblížení umožňuje postupně přepínat mezi čtyřmi režimy doprovázené zobrazením údaje „x1“ „x2“ „x4“ nebo „Fill“ v pravém spodním rohu obrazovky (pokud není rozlišení obrázku v poměru 1:1).
- Stisknutím tlačítka **Menu** se vraťte do režimu prohlížení složky / seznamu fotografií.

Ovládání během prezentace fotografií:

- Stiskem tlačítka **OK** můžete prezentaci spustit nebo pozastavit.
- Stiskem tlačítka **Menu** prezentaci ukončíte a vrátíte se do režimu procházení fotografií.

Formát dat při prohlížení fotografií z jednotky USB

Formát dat	JPEG, JPG, JPE
Maximum podsložek	9
Maximální počet fotografií	700
Maximální počet oblíbených fotografií	200
Minimální rozlišení obrazu	75 x 75 pixelů
Maximální rozlišení obrazu (Progresivní DCT)	1 024 x 768 pixelů
Maximální rozlišení obrazu (Základní sekvenční DCT)	15 360 x 8 640 pixelů
Podporovaný souborový systém	FAT32

UPOZORNĚNÍ:

- Prohlížení fotografií na jednotce USB je možné pouze s využitím úložiště USB.
- Obrázky JPEG upravené v počítači nemusí být možné zobrazit.
- Částečně degradované soubory se mohou zobrazit ve sníženém rozlišení.
- Nelze poskytnout záruku podpory všech zařízení USB.
- Nepoužívejte rozbočovač USB.
- Nepodporuje jednotky USB s více oddíly.

POZNÁMKY:

- Názvy souborů a složek se mohou lišit v závislosti na použitém digitálním fotoaparátu.
- Podpora konektoru USB 2.0 typu A (5 V ss., max. 500 mA). V případě zařízení s více jak 500 mA doporučujeme používat adaptér nebo externí napájení.

Údržba a recyklace

Péče o obrazovku

Obrazovku neotírejte ani do ní nenarážejte pevnými předměty, jinak by mohlo dojít k poškrábání nebo dokonce k trvalému poškození obrazovky. Před čištěním obrazovky odpojte napájecí kabel. Prach z displeje a jeho skříně otřete měkkou, čistou látkou. Pokud je displej stále znečištěný, použijte čistou, navlhčenou utěrku. k čištění nepoužívejte žádné tekuté čisticí prostředky ani spreje.

Upozornění týkající se mobilních telefonů

Nepokládejte mobilní telefony do blízkosti displeje. Mohlo by docházet k rušení obrazu nebo zvuku s možnými trvalými poškozeními displeje.

Pokyny týkající se ukončení životnosti produktu

Ve snaze vyrábět produkty ohleduplné k životnímu prostředí obsahuje váš nový displej určité materiály, které lze recyklovat a znovu používat. Po skončení životnosti displeje se mohou specializované společnosti postarat o snížení objemu odpadního materiálu a opětovně použitelné prvky vytřídit od materiálu, který již recyklovat nelze. Nezapomeňte displej zlikvidovat v souladu s místními předpisy.

Prohlášení o homologaci pro Itálii

Questo apparecchio è fabbricato nella Comunità Economica Europea nel rispetto delle disposizioni di cui al D. M. 26/03/92 ed in particolare è conforme alle prescrizioni dell'art. 1 dello stesso D.M. Si dichiara che l'apparecchi.

Informace výrobce o recyklaci a spotřebě energie

Společnost NEC DISPLAY SOLUTIONS klade velký důraz na ochranu životního prostředí a recyklaci považuje za jednu z nejvyšších priorit společnosti při snaze minimalizovat zátěž pro životní prostředí. Zabýváme se vývojem produktů ekologicky nezávadných produktů a neustále se snažíme zajišťovat a plnit nejnovější nezávislé normy vydané takovými orgány, jako je ISO (Mezinárodní organizace pro normalizaci) a TCO (Švédský odborový svaz).

Likvidace starých produktů společnosti NEC

Cílem recyklace je péče o životní prostředí opětovným využitím, vylepšením, obnovením nebo rekultivací materiálu. Správné zacházení a likvidaci závadných součástí zajišťují k tomu určená recyklační centra. Aby zajistila správnou recyklaci svých produktů, **nabízí společnost NEC DISPLAY SOLUTIONS širokou škálu postupů při recyklaci** a radí, jak s produktem po skončení jeho životnosti zacházet způsobem co nejšetrnějším k životnímu prostředí.

Všechny požadované informace o likvidaci produktů a informace o recyklačních zařízeních ve vaší zemi se nacházejí na těchto našich webových stránkách:

<http://www.nec-display-solutions.com/greencompany/> (v Evropě),

<http://www.nec-display.com> (v Japonsku) nebo

<http://www.necdisplay.com> (v USA).

Úspora energie

Tento monitor je vybaven nejmodernější funkcí úspory energie. Po odeslání signálu podle standardu VESA DPMS se aktivuje úsporný režim. Monitor přejde do jednoduchého úsporného režimu.

Režim	Spotřeba energie	Barevné kontrolky
Zapnuto (USB a zvuk)	Přibližně 260 W (E654) Přibližně 122 W (E554) Přibližně 100 W (E464) Přibližně 86 W (E424) Přibližně 55 W (E324)	Nesvíí
Pohotovostní režim	Méně než 0,5 W	Červená

Symbol WEEE (Evropská směrnice 2002/96/ES)



V rámci Evropské unie

Legislativa EU v rámci implementace v jednotlivých členských státech vyžaduje, aby použité elektrické a elektronické produkty označené symbolem vlevo byly likvidovány odděleně od běžného domovního odpadu. To zahrnuje monitory a elektrické příslušenství, jako jsou signální a napájecí kabely.

Při likvidaci takových produktů prosím postupujte podle pokynů místních úřadů a případně se obraťte na prodejce, u nějž jste produkt zakoupili, nebo postupujte podle případné smlouvy uzavřené mezi vámi a společností NEC.

Toto označení elektrických a elektronických produktů se vztahuje pouze na stávající členské státy Evropské unie.

Mimo Evropskou unii

Chcete-li provést likvidaci použitých elektrických a elektronických produktů mimo Evropskou unii, obraťte se laskavě na místní úřady a zjistěte si správný postup.

Specifikace

Technické údaje o výrobku E654

Modul LCD	Rozlišení: Barevně:	Uhlopříčka 65" / 1 651 mm 1 920 x 1 080 Více než 16 miliónů barev (podle používané grafické karty)
Frekvence	Horizontálně: Vertikálně:	31 – 83 KHz (analogový vstup) 15,625/15,734 KHz, 31 – 83 KHz (vstup HDMI) 60 – 75 Hz (analogový vstup) 24, 30, 50, 60 – 75 Hz (vstup HDMI)
Synchronizace		25 – 156 MHz
Skutečná velikost obrazu		1428,48 (V) x 803,52 (Š) mm
Vstupní signál		
KOMPONENTNÍ	Komponentní	RCA Y: 1,0 V p-p / 75 ohmů, Pb/Pr (Cb/Cr): 0,7 V p-p / 75 ohmů
Vstup AV	Kompozitní	RCA 1,0 V p-p / 75 ohmů
VGA	Analogový RGB	15kolíkový D-sub
HDMI		Konektory typu A
AUDIO		
Audio vstup	Analogový zvuk	Miniaturní stereofonní konektor typu jack
Audio vstup	Zvuk (L/P kanál)	RCA 0,5 Vrms / 75 ohmů
Audio výstup	SPDIF OUT	PCM, Optický kabel
Výstup reproduktoru	Interní reproduktor	10 W + 10 W (16 ohmů)
Ovládání	RS-232C:	9kolíkový konektor typu D-Sub
Napájení	Pohotovostní režim Spotřeba energie	2,46 – 1,15 A při 100 – 240 V stř., 50/60 Hz < 0,5 W 260 W
Provozní podmínky	Teplota: Vlhkost: Nadmořská výška:	0°C – 40°C 10 % – 80 % 0 – 2 000 m
Skladovací podmínky	Teplota: Vlhkost:	-10°C – 60°C 5 % – 85 %
Rozměry	se stojanem a základnou: bez stojanu a základny:	1467,4 (Š) x 924,1 (V) x 359,9 (H) mm 1467,4 (Š) x 872,3 (V) x 100 (H) mm
Hmotnost	se stojanem a základnou: bez stojanu a základny:	35 kg 30,08 kg
Montážní konzola v souladu s normou VESA		400 mm x 400 mm (M6, hloubka otvoru VESA 30 mm)
Řízení spotřeby		VESA DPM
Plug & Play		VESA DDC2B
Příslušenství		Základna stojanu (1), šrouby pro základnu stojanu (4) (M6 x 16 mm), Dálkové ovládání (1), 1,5V baterie AAA (2), Napájecí kabel (1), kabel D-sub (1), instalační příručka (1), uživatelská příručka (1) (pro Rusko, Kazachstán a Bělorusko)

POZNÁMKA:

- Veškeré specifikace, hmotnosti a rozměry mohou být kdykoli upraveny bez předchozího upozornění. Podrobné specifikace a rozměry potřebné pro vlastní instalaci naleznete na adrese www.necdisplay.com.
- Tento model nemusí být kompatibilní s funkcemi nebo dalšími budoucími specifikacemi.
- Šroub krčku: M6 x 16 mm

E554

Modul LCD		Rozlišení: Barevně:	Uhlopříčka 55" / 1 397 mm 1 920 x 1 080 Více než 16 miliónů barev (podle používané grafické karty)
Frekvence		Horizontálně: Vertikálně:	31 – 83 KHz (analogový vstup) 15,625/15,734 KHz, 31 – 83 KHz (vstup HDMI) 60 – 75 Hz (analogový vstup) 24, 30, 50, 60 – 75 Hz (vstup HDMI)
Synchronizace			25 – 156 MHz
Skutečná velikost obrazu			1209,6 (V) x 680,4 (Š) mm
Vstupní signál			
KOMPONENTNÍ	Komponentní		RCA Y: 1,0 V p-p / 75 ohmů, Pb/Pr (Cb/Cr): 0,7 V p-p / 75 ohmů
Vstup AV	Kompozitní		RCA 1,0 V p-p / 75 ohmů
VGA	Analogový RGB		15kolíkový D-sub
HDMI			Konektory typu A
AUDIO			
Audio vstup	Analogový zvuk		Miniaturní stereofonní konektor typu jack
Audio vstup	Zvuk (L/P kanál)		RCA 0,5 Vrms / 75 ohmů
Audio výstup	SPDIF OUT		PCM, Optický kabel
Výstup reproduktoru	Interní reproduktor		10 W + 10 W (16 ohmů)
Ovládání	RS-232C:		9kolíkový konektor typu D-Sub
Napájení	Pohotovostní režim Spotřeba energie		1,3 A – 0,55 A při 100 – 240 V stř., 50/60 Hz < 0,5 W 122 W
Provozní podmínky	Teplota: Vlhkost: Nadmořská výška:		0°C – 40°C 10% – 80% 0 – 2 000 m
Skladovací podmínky	Teplota: Vlhkost:		-10°C – 60°C 5% – 85%
Rozměry	se stojanem a základnou: bez stojanu a základny:		1241 (Š) x 789,6 (V) x 274,4 (H) mm 1241 (Š) x 735 (V) x 62,8 (H) mm
Hmotnost	se stojanem a základnou: bez stojanu a základny:		23,3 kg 20,2 kg
Montážní konzola v souladu s normou VESA			400 mm x 400 mm (M6, hloubka otvoru VESA 24 mm)
Řízení spotřeby			VESA DPM
Plug & Play			VESA DDC2B
Příslušenství			Základna stojanu (1), šrouby pro základnu stojanu (4) (M4 x 10 mm), Dálkové ovládání (1), 1,5V baterie AAA (2), Napájecí kabel (1), kabel D-sub (1), instalační příručka (1), uživatelská příručka (1) (pro Rusko, Kazachstán a Bělorusko)

POZNÁMKA:

- Veškeré specifikace, hmotnosti a rozměry mohou být kdykoli upraveny bez předchozího upozornění. Podrobné specifikace a rozměry potřebné pro vlastní instalaci naleznete na adrese www.necdisplay.com.
- Tento model nemusí být kompatibilní s funkcemi nebo dalšími budoucími specifikacemi.
- Šroub krčku: M4 x 14 mm

E464

Modul LCD	Rozlišení: Barevné:	Uhlopříčka 46" / 1 168 mm 1 920 x 1 080 Více než 16 miliónů barev (podle používané grafické karty)
Frekvence	Horizontálně: Vertikálně:	31 – 83 KHz (analogový vstup) 15,625/15,734 KHz, 31 – 83 KHz (vstup HDMI) 60 – 75 Hz (analogový vstup) 24, 30, 50, 60 – 75 Hz (vstup HDMI)
Synchronizace		25 – 156 MHz
Skutečná velikost obrazu		1018,08 (V) x 572,6 (Š) mm
Vstupní signál		
KOMPONENTNÍ	Komponentní	RCA Y: 1,0 V p-p / 75 ohmů, Pb/Pr (Cb/Cr): 0,7 V p-p / 75 ohmů
Vstup AV	Kompozitní	RCA 1,0 V p-p / 75 ohmů
VGA	Analogový RGB	15kolíkový D-sub
HDMI		Konektory typu A
AUDIO		
Audio vstup	Analogový zvuk	Miniaturní stereofonní konektor typu jack
Audio vstup	Zvuk (L/P kanál)	RCA 0,5 Vrms / 75 ohmů
Audio výstup	SPDIF OUT	PCM, Optický kabel
Výstup reproduktoru	Interní reproduktor	10 W + 10 W (16 ohmů)
Ovládání	RS-232C:	9kolíkový konektor typu D-Sub
Napájení	Pohotovostní režim Spotřeba energie	1,0 A – 0,45 A při 100 – 240 V stř., 50/60 Hz < 0,5 W 100 W
Provozní podmínky	Teplota: Vlhkost: Nadmořská výška:	0°C – 40°C 10% – 80% 0 – 2 000 m
Skladovací podmínky	Teplota: Vlhkost:	-10°C – 60°C 5% – 85%
Rozměry	se stojanem a základnou: bez stojanu a základny:	1045,9 (Š) x 674 (V) x 214,1 (H) mm 1045,9 (Š) x 622,9 (V) x 62,8 (H) mm
Hmotnost	se stojanem a základnou: bez stojanu a základny:	15,5 kg 13,8 kg
Montážní konzola v souladu s normou VESA		400 mm x 400 mm (M6, hloubka otvoru VESA 19 mm)
Řízení spotřeby		VESA DPM
Plug & Play		VESA DDC2B
Příslušenství		Základna stojanu (1), šrouby pro základnu stojanu (4) (M4 x 10 mm), Dálkové ovládání (1), 1,5V baterie AAA (2), Napájecí kabel (1), kabel D-sub (1), instalační příručka (1), uživatelská příručka (1) (pro Rusko, Kazachstán a Bělorusko)

POZNÁMKA:

- Veškeré specifikace, hmotnosti a rozměry mohou být kdykoli upraveny bez předchozího upozornění. Podrobné specifikace a rozměry potřebné pro vlastní instalaci naleznete na adrese www.necdisplay.com.
- Tento model nemusí být kompatibilní s funkcemi nebo dalšími budoucími specifikacemi.
- Šroub krčku: M4 x 10 mm

E424

Modul LCD	Rozlišení: Barevně:	Uhlopříčka 42" / 1 067 mm 1 920 x 1 080 Více než 16 miliónů barev (podle používané grafické karty)
Frekvence	Horizontálně: Vertikálně:	31 – 83 KHz (analogový vstup) 15,625/15,734 KHz, 31 – 83 KHz (vstup HDMI) 60 – 75 Hz (analogový vstup) 24, 30, 50, 60 – 75 Hz (vstup HDMI)
Synchronizace		25 – 156 MHz
Skutečná velikost obrazu		930,24 (V) x 523,26 (Š) mm
Vstupní signál		
KOMPONENTNÍ	Komponentní	RCA Y: 1,0 V p-p / 75 ohmů, Pb/Pr (Cb/Cr): 0,7 V p-p / 75 ohmů
Vstup AV	Kompozitní	RCA 1,0 V p-p / 75 ohmů
VGA	Analogový RGB	15kolíkový D-sub
HDMI		Konektory typu A
AUDIO		
Audio vstup	Analogový zvuk	Miniaturní stereofonní konektor typu jack
Audio vstup	Zvuk (L/P kanál)	RCA 0,5 Vrms / 75 ohmů
Audio výstup	SPDIF OUT	PCM, Optický kabel
Výstup reproduktoru	Interní reproduktor	10 W + 10 W (16 ohmů)
Ovládání	RS-232C:	9kolíkový konektor typu D-Sub
Napájení	Pohotovostní režim Spotřeba energie	0,9 A – 0,4 A při 100 – 240 V stř., 50/60 Hz < 0,5 W 86 W
Provozní podmínky	Teplota: Vlhkost: Nadmořská výška:	0°C – 40°C 10% – 80% 0 – 2 000 m
Skladovací podmínky	Teplota: Vlhkost:	-10°C – 60°C 5% – 85%
Rozměry	se stojanem a základnou: bez stojanu a základny:	957,14 (Š) x 627,00 (V) x 214,1 (H) mm 957,14 (Š) x 573,02 (V) x 62,8 (H) mm
Hmotnost	se stojanem a základnou: bez stojanu a základny:	13,4 kg 11,7 kg
Montážní konzola v souladu s normou VESA		400 mm x 400 mm (M6, hloubka otvoru VESA 21 mm)
Řízení spotřeby		VESA DPM
Plug & Play		VESA DDC2B
Příslušenství		Základna stojanu (1), šrouby pro základnu stojanu (4) (M4 x 10 mm), Dálkové ovládání (1), 1,5V baterie AAA (2), Napájecí kabel (1), kabel D-sub (1), instalační příručka (1), uživatelská příručka (1) (pro Rusko, Kazachstán a Bělorusko)

POZNÁMKA:

- Veškeré specifikace, hmotnosti a rozměry mohou být kdykoli upraveny bez předchozího upozornění. Podrobné specifikace a rozměry potřebné pro vlastní instalaci naleznete na adrese www.necdisplay.com.
- Tento model nemusí být kompatibilní s funkcemi nebo dalšími budoucími specifikacemi.
- Šroub krčku: M4 x 10 mm

E324

Modul LCD		Rozlišení: Barevné:	Uhlopříčka 32" / 813 mm 1 366 x 7,68 Více než 16 miliónů barev (podle používané grafické karty)
Frekvence		Horizontálně: Vertikálně:	31 – 83 KHz (analogový vstup) 15,625/15,734 KHz, 31 – 83 KHz (vstup HDMI) 60 – 75 Hz (analogový vstup) 24, 30, 50, 60 – 75 Hz (vstup HDMI)
Synchronizace			25 – 156 MHz
Skutečná velikost obrazu			697,685 (V) x 392,256 (Š) mm
Vstupní signál			
KOMPONENTNÍ	Komponentní		RCA Y: 1,0 V p-p / 75 ohmů, Pb/Pr (Cb/Cr): 0,7 V p-p / 75 ohmů
Vstup AV	Kompozitní		RCA 1,0 V p-p / 75 ohmů
VGA	Analogový RGB		15kolíkový D-sub
HDMI			Konektory typu A
AUDIO			
Audio vstup	Analogový zvuk		Miniaturní stereofonní konektor typu jack
Audio vstup	Zvuk (L/P kanál)		RCA 0,5 Vrms / 75 ohmů
Audio výstup	SPDIF OUT		PCM, Optický kabel
Výstup reproduktoru	Interní reproduktor		10 W + 10 W (16 ohmů)
Ovládání	RS-232C:		9kolíkový konektor typu D-Sub
Napájení	Pohotovostní režim Spotřeba energie		0,8 A při 100 – 240 V stř., 50/60 Hz < 0,5 W 55 W
Provozní podmínky	Teplota: Vlhkost: Nadmořská výška:		0°C – 40°C 10% – 80% 0 – 2 000 m
Skladovací podmínky	Teplota: Vlhkost:		-10°C – 60°C 5% – 85%
Rozměry	se stojanem a základnou: bez stojanu a základny:		725,7 (Š) x 496,3 (V) x 214,1 (H) mm 725,7 (Š) x 442,8 (V) x 62,8 (H) mm
Hmotnost	se stojanem a základnou: bez stojanu a základny:		8,4 kg 6,7 kg
Montážní konzola v souladu s normou VESA			100 mm x 100 mm (M4, hloubka otvoru VESA 22 mm)
Řízení spotřeby			VESA DPM
Plug & Play			VESA DDC2B
Příslušenství			Základna stojanu (1), šrouby pro základnu stojanu (4) (M4 x 8 mm), Šroub krčku (4) (M4 x 12 mm), Krček stojanu (1), Dálkové ovládání (1), 1,5V baterie AAA (2), Napájecí kabel (1), kabel D-sub (1), instalační příručka (1), uživatelská příručka (1) (pro Rusko, Kazachstán a Bělorusko)

POZNÁMKA:

- Veškeré specifikace, hmotnosti a rozměry mohou být kdykoli upraveny bez předchozího upozornění. Podrobné specifikace a rozměry potřebné pro vlastní instalaci naleznete na adrese www.necdisplay.com.
- Tento model nemusí být kompatibilní s funkcemi nebo dalšími budoucími specifikacemi.

Specifikace portu RS-232C

Řízení displeje pomocí počítače

Připojte komerčně dostupný křížený kabel RS-232C do dostupného konektoru RS-232C.

POZNÁMKA:

Tento způsob řízení by měla používat pouze osoba, která je obeznámena s používáním počítače.

Komunikační procedura

Komunikační příkazy odesíláte z počítače prostřednictvím konektoru RS-232C.

Displej bude reagovat na přijaté příkazy a bude do počítače odesílat odpovídající odezvu.

Neopíšíte více příkazů současně. Před odesláním dalšího příkazu vyčkejte, než počítač obdrží odpověď.

Rozhraní

Protokol	RS-232C
Přenosová rychlost	9 600 b/s
Délka dat	8 bitů
Paritní bit	Nesvíťí
Stop bit	1 bit
Komunikační kód	ASCII

Monitor LCD používá pro ovladač RS-232C linky RXD, TXD a GND.

K řízení pomocí konektoru RS-232C je třeba použít reverzní typ kabelu (kabel Null Modem, není součástí balení).

Řídící příkazy – diagram

Funkce (ID displeje = 1)	Kód
Zapnutí napájení	01 30 41 30 41 30 43 02 43 32 30 33 44 36 30 30 30 31 03 73 0d
Vypnutí napájení	01 30 41 30 41 30 43 02 43 32 30 33 44 36 30 30 30 34 03 76 0d
Výběr vstupního zdroje – VGA	01 30 41 30 45 30 41 02 30 30 36 30 30 30 31 03 73 0d
Výběr vstupního zdroje – HDMI	01 30 41 30 45 30 41 02 30 30 36 30 30 30 31 03 72 0d
Výběr vstupního zdroje – Komponentní	01 30 41 30 45 30 41 02 30 30 36 30 30 30 30 43 03 01 0d
Výběr vstupního zdroje – Kompozitní	01 30 41 30 45 30 41 02 30 30 36 30 30 30 30 35 03 77 0d
Aktivace ztlumení zvuku	01 30 41 30 45 30 41 02 30 30 38 44 30 30 30 31 03 09 0d
Deaktivace ztlumení zvuku	01 30 41 30 45 30 41 02 30 30 38 44 30 30 30 32 03 0a 0d

Než zavoláte údržbu

Před kontaktováním servisního technika proveďte následující jednoduchou kontrolu. Tyto rady vám mohou pomoci ušetřit čas i peníze (poplatky za instalaci přijímače a úprava nastavení na straně zákazníka nejsou součástí záruky).

Příznaky	Položky, které je třeba ověřit a následné akce
Napájení nefunguje	<ul style="list-style-type: none">• Ujistěte se, že je napájecí kabel řádně zapojen do zásuvky.• Displej odpojte a po minutě znovu obnovte napájení displeje zapojením zástrčky do zásuvky.
Žádný obraz	<ul style="list-style-type: none">• Upravte nastavení kontrastu a jasu.
Kvalitní obraz, ale bez zvuku	<ul style="list-style-type: none">• Zvyšte hlasitost.• Stiskem tlačítka Mute na dálkovém ovládní se ujistěte, že není hlasitost displeje ztlumena.
Kvalitní zvuk, ale bez obrazu	<ul style="list-style-type: none">• Upravte nastavení kontrastu, barev a jasu.
Nekvalitní obraz	<ul style="list-style-type: none">• Nedostatečná kvalita obrazu může být zapříčiněna připojením spuštěného fotoaparátu nebo kamery S-VHS k displeji současně s jiným periferním zařízením. Jedno z periferních zařízení vypněte.
Výskyt vodorovné čáry z teček	<ul style="list-style-type: none">• Příčinou může být elektrické rušení (např. spuštěný fén, neonová světla, atd.).• Vypněte postupně zařízení a znovu je zapněte.
Displej nereaguje na dálkové ovládní	<ul style="list-style-type: none">• Zkontrolujte, zda jsou baterky nabitě a v případě potřeby je vyměňte.• Očistěte snímač dálkového ovládní na displeji.• Podle potřeby použijte tlačítka umístěná na boční straně displeje.

Glosář

Vstupy HDMI

Audio a video vstup HDMI (High-Definition Multimedia Interface) naleznete na přijímači. Tyto konektory umožňují přijímat současně audio i videosignál. Tento vstup je navržen pro přenos obrazu ve vysokém rozlišení a možnost připojení zvuku.

Menu

Nabídka na obrazovce s funkcemi, které může uživatel podle potřeby upravit.

Sleep Timer

Podle potřeby umožňuje nastavit dobu, po které se displej automaticky vypne.

