

Get to the point.



EVOKO

Evoko Room Manager. Dotknij, zarezerwuj, spotkaj się.

Eleganckie, proste i funkcjonalne narzędzie do rezerwacji sal dla nowoczesnych firm, hoteli i centrów konferencyjnych

Evoko Room Manager to bazujący na systemie Ms Exchange system rezerwacji sal konferencyjnych. Głównym składnikiem systemu jest elegancki ekran dotykowy, który umieszcza się przy każdej sali konferencyjnej. Na ekranie znajdują się informacje kto i na jak długo zarezerwował salę. Istnieje możliwość rezerwacji sali bezpośrednio z panelu dotykowego lub z dowolnego komputera bezpośrednio w kalendarzu Outlook. Zaletą Evoko jest natychmiastowa informacja o dostępności sali – panel podświetlony na czerwono w przypadku zajętości sali lub na zielono jeśli sala jest wolna. Podstawowe informacje o sali są dostępne od ręki – czas rozpoczęcia i zakończenia, czas do końca spotkania oraz dane osoby rezerwującej. Evoko Room Manager wyświetla również status innych sal.

- Evoko Room Manager – działanie systemu rezerwacji oparte na Microsoft Exchange – możliwość rezerwacji sali konferencyjnej z kalendarza Outlook.
- Dotykowy ekran LCD pozwala sprawdzić rezerwacje bezpośrednio przed wejściem do sali konferencyjnej oraz z poziomu PC.
- Możliwość szybkiego i prostego przedłużenia rezerwacji bez uruchomienia komputera – wystarczy wyjść z sali i zrobić to na dotykowym ekranie LCD. Jeżeli dana sala jest już zajęta, bezpośrednio z ekranu można znaleźć i zarezerwować inną salę.

Rezerwacja sali w tradycyjny sposób

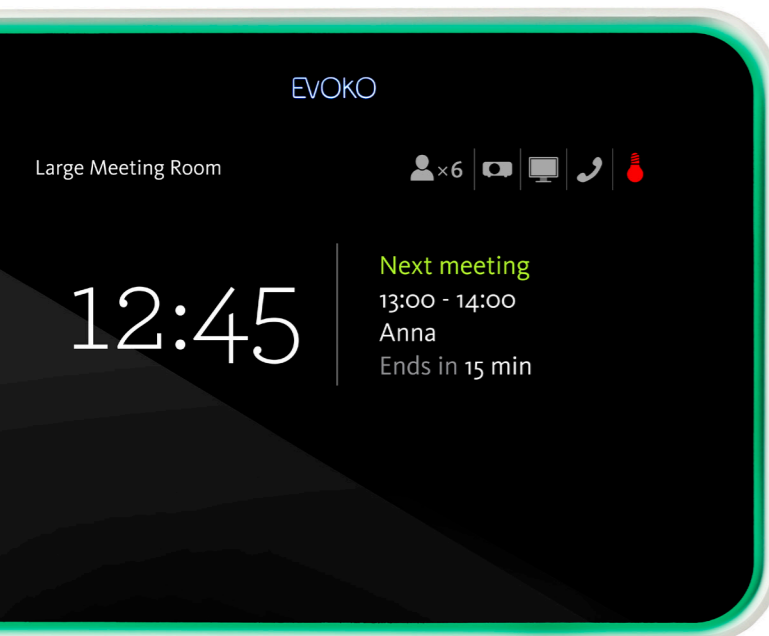
- Przerwane spotkania – osoby sprawdzające jak długo spotkanie jeszcze potrwa.
- Podwójne rezerwacje – dwie grupy twierdzące, że to one właśnie zarezerwowały salę.
- Problemy w znalezieniu wolnej sali jak również zarezerwowane sale, które w rzeczywistości są wolne.

Rezerwacja sali przy użyciu Evoko Room Manager

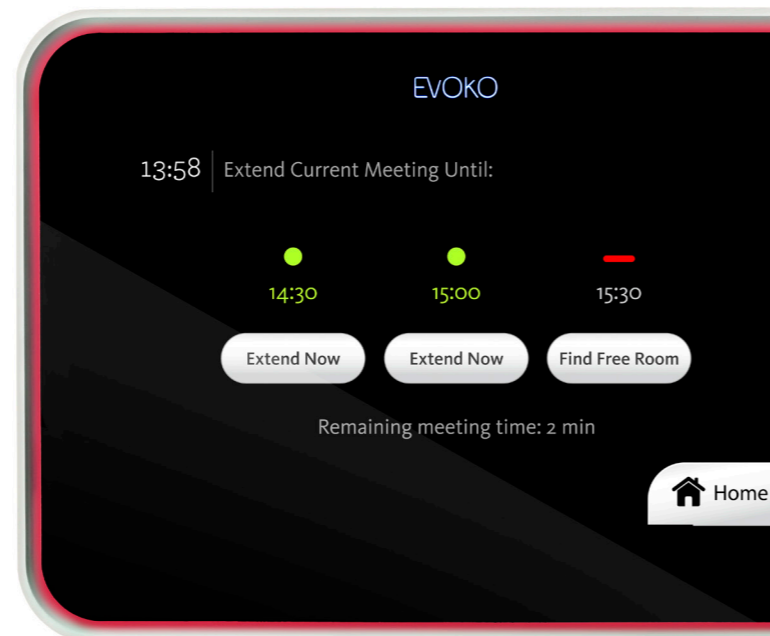
- + Panel Evoko wyświetla informację czy sala jest wolna czy zajęta przy użyciu podświetlających zielonych lub czerwonych diod LED.
- + Podawane są również podstawowe informacje – czas rozpoczęcia i zakończenia, czas do końca spotkania oraz imię osoby rezerwującej.
- + Rezerwacji sali można dokonać bezpośrednio z menu panelu jak również z kalendarza Outlook. Evoko RM pokazuje również status innych sal, jeśli ta jest zajęta.

Główne zalety dla personelu, firmy i administratora

- Pracownicy mogą szybko zarezerwować sale ze swoich komputerów poprzez kalendarz Outlook bez konieczności uczenia się nowego oprogramowania. Rezerwacji można również dokonać bezpośrednio na panelu dotykowym.
- Bardziej wydajne wykorzystanie sal. Brak przerw w spotkaniach z powodu uszkodzonego wyposażenia – wadliwy sprzęt można zgłosić do administracji poprzez panel dotykowy.
- Łatwe uruchomienie bez konieczności instalowania oprogramowania na komputerach pracowników. Wdrożenie Evoko nie wpływa na poziom zabezpieczeń IT i nie wymaga ingerencji w serwery firmowe.
- Zasilanie i łączność z siecią przez jeden przewód Ethernetowy.
- Automatyczna synchronizacja między spotkaniami zarezerwowanymi bezpośrednio z panelu jak i z komputerów pracowników.
- ERM to eleganckie, 8-calowe ekrany pasujące do klasycznych jak i nowoczesnych wnętrz.



sala wolna



sala zajęta

- Wymogi techniczne systemu: Serwer Microsoft Exchange 2003/2007 z bezpośrednim dostępem przez http/https
- Rozdzielczość wyświetlacza: WVGA (800 x 480)
- Przekątna: 8 cali
- Ekran dotykowy
- Procesor ARM9
- Obsługa sieci: 10/100 Mbit
- Źródła zasilania: PoE, 48 V (pr. stały) przez gniazdko RJ45
Zasilacz 12 V (pr. stały), podłączany do gniazda zasilania
- Wersja specyfikacji PoE-PD: IEEE 802.3-2005 (dawniej 802.3af)
- Maksymalny pobór mocy przy zasilaniu PoE: 12,95 W
- USB: x1, host, 1,5/12 Mbit, gniazdo USB-A
- RJ45: x1, Ethernet 10/100 Mbit, obsługa PoE
- Gniazdo zasilania: x1, 12 V (pr. stały)
- Typ LED (sygnalizacja zajętości sali): Hyper Red, Super Green
- Urządzenia spełniają wymagania dyrektywy RoHS
- EMC: CE
- Bezpieczeństwo elektryczne: CE
- Zasilacz: znak CE, napięcie wyjściowe: 12 V (pr. stały), przewód o dł. 3 m
- System operacyjny: Windows CE 5.0
- Wersje językowe interfejsu użytkownika: polska, angielska, niemiecka, hiszpańska, katalońska, galicyjska, baskijska, portugalska, włoska, francuska i rosyjska
- Kąt widzenia: poziomo: 130°, pionowo: 110°
- Temperatura przechowywania: -30~+70°C, otoczenia w trakcie pracy: 0~40°C
- Rama i korpus obudowy: stop aluminium
- Kolor: biały
- Wymiary: 270 x 192 x 39 mm
- Waga: 1.3 kg

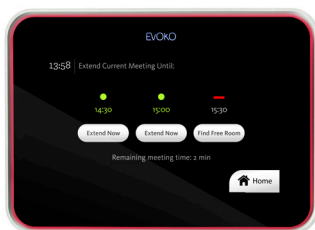
Łatwa instalacja:

- nie jest wymagany dodatkowy serwer
- nie jest wymagana modyfikacja istniejącej instalacji Ms Exchange server
- nie jest wymagana żadna instalacja na komputerach użytkowników
- system w całości oparty na programie Ms Outlook. Nie jest wymagana nauka nowego programu.

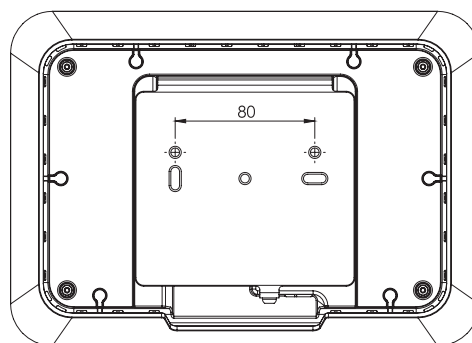
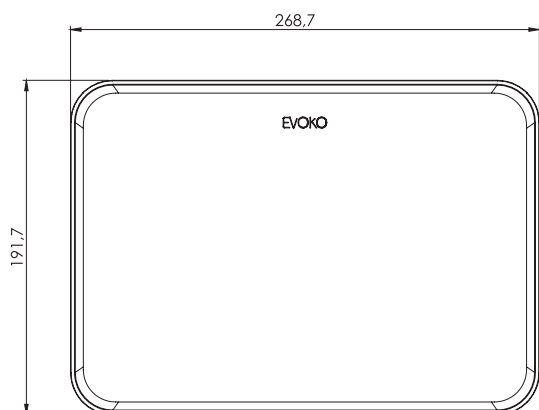
Funkcje:

- rezerwacja sali w programie Ms Outlook lub bezpośrednio na dotykowym ekranie Evoko
- przedłużenie / zakończenie rezerwacji sali bezpośrednio na ekranie przy sali konferencyjnej
- szybka rezerwacja sali dzięki dotykowemu ekranowi LCD
- szukanie wolnej sali konferencyjnej za pomocą urządzenia Evoko
- sprawdzanie stanu wyposażenia sali na urządzeniu przed rozpoczęciem spotkania
- raportowanie uszkodzonego wyposażenia sali bezpośrednio na urządzeniu

Nr katalogowy Evoko Room Manager: 1TK001



Wystarczy rzut oka. Widoczne z dużej odległości zielone lub czerwone podświetlenie LED terminala informuje, czy sala konferencyjna jest wolna, czy zajęta. Wystarczy kilka prostych poleceń, aby sprawdzić stan rezerwacji, utworzyć nową lub anulować wprowadzoną wcześniej albo przedłużyć rezerwację sali na trwające właśnie spotkanie. System Evoko Room Manager synchronizuje się automatycznie z terminarzem rezerwacji prowadzonym w programie Microsoft Outlook.



EVOKO