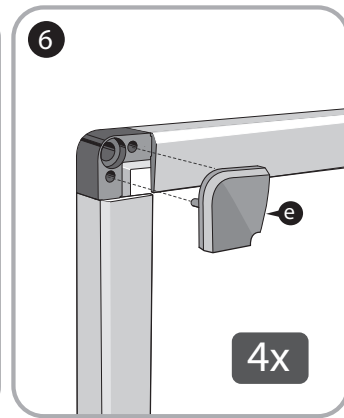
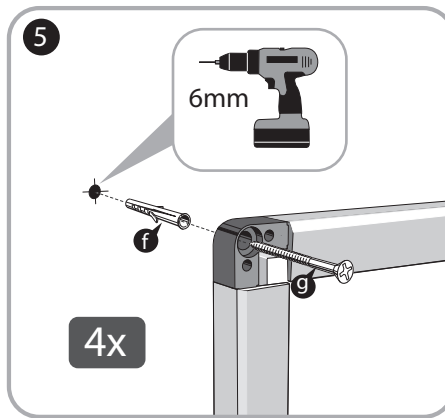
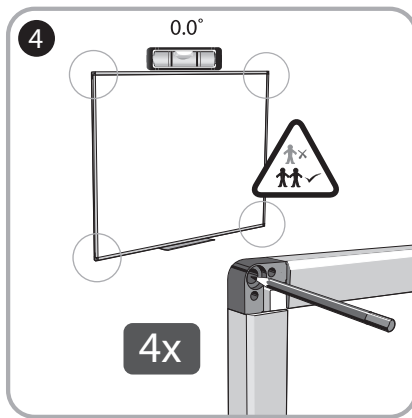
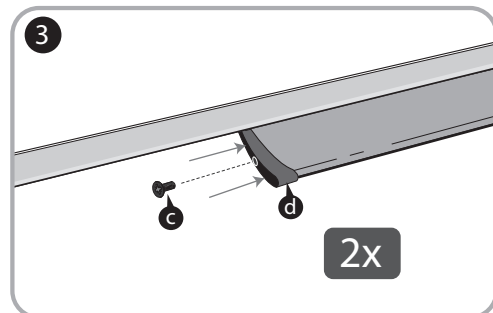
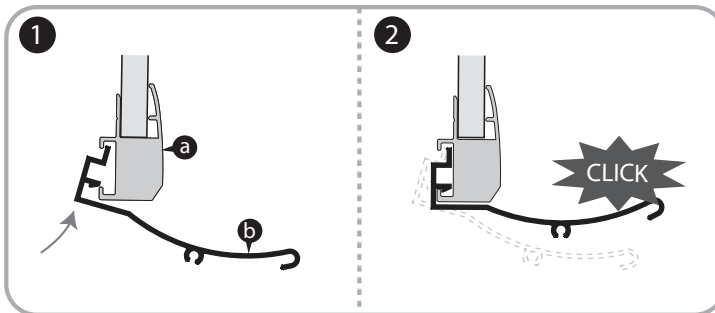
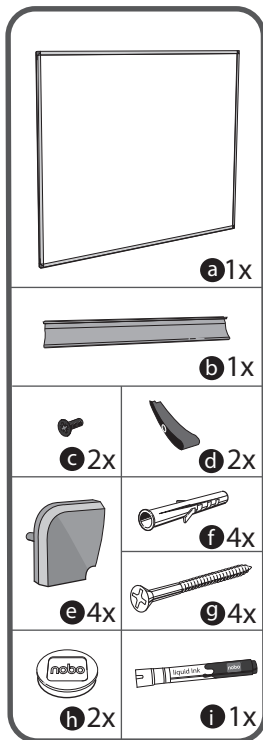


1905219 1905231 - 600x450, 1905220 1905232 - 900x600, 1905221 1905233 - 1200x900, 1905222 - 1800x900  
1905223 - 1500x1000, 1905224 - 1800x1200, 1905225 - 2400x1200, 1905226 - 350x250, 1905227 - 500x350  
1905228 - 1200x1000, 1905229 - 1500x1200, 1905230 - 2000x1000



**GB** ACCO accepts no liability if the product is not assembled and used in the correct way. Please use the correct fixings for your wall type.

**F** ACCO décline toute responsabilité en cas de mauvais assemblage ou d'usage abusif du produit. Veuillez utiliser les accessoires de fixation adaptés à votre type de mur.

**D** Bei unsachgemäßer Montage oder zweckfremdender Verwendung des Produkts übernimmt ACCO keinerlei Haftung. Die für die jeweilige Wand geeigneten Montageelemente verwenden.

**I** ACCO non accetta nessuna responsabilità se il prodotto viene montato erroneamente o viene usato in un modo incorrecto. Si prega di usare i giusti elementi di fissaggio per il montaggio a parete.

**E** ACCO no acepta ninguna responsabilidad si el producto se ha montado o usado de forma incorrecta. Use los anclajes adecuados para su tipo de pared.

**NL** ACCO kan niet aansprakelijk worden gesteld als het product op onjuiste wijze wordt geassembleerd of gebruikt. Gebruik de juiste muurbevestigingen.

**S** ACCO frántar sig allt ansvar om produkten monteras på fel sätt eller används på felaktigt sätt. Använd rätt fästelement för väggtypen.

**P** A ACCO não aceita qualquer responsabilidade se o produto for montado ou utilizado de forma incorrecta. Por favor, use os dispositivos de fixação correctos para o seu tipo de parede.

**PL** Firma ACCO nie ponosi odpowiedzialności w przypadku nieprawidłowego zmontowania lub niewłaściwej eksploatacji produktu. Należy zastosować mocowania odpowiednie do rodzaju ściany.

**RUS** Корпорация ACCO не берет на себя никакой ответственности за изделия в случаях неправильной сборки или нарушения правил эксплуатации. Пожалуйста, используйте крепежные материалы, соответствующие типу стены.

**CZ** ACCO nepřijímá žádnou odpovědnost, je-li tento výrobek nesprávně sestaven nebo je používán nesprávným způsobem. Použijte prosím upevňovací prvky správně pro typ zdi.

**H** Az ACCO semmilyen felelősséget nem vállal, a a termék helytelenül szerelk össze vagy helytelenül használják. Kérjük, hogy a falszerkezet típusának megfelelő rögzítést használják.